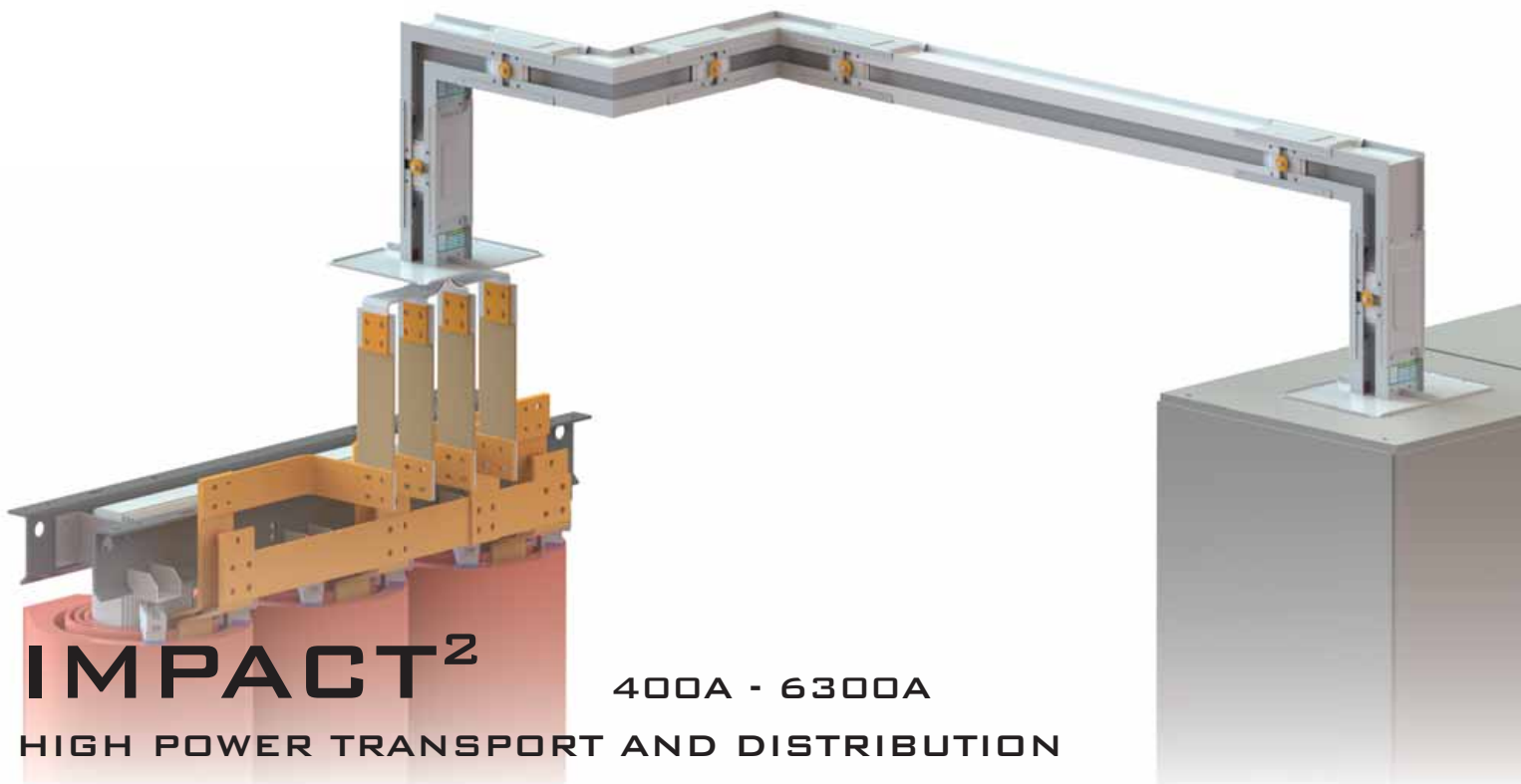




MEGABARRE[®]
EUROPE

B U S B A R T R U N K I N G S Y S T E M



IMPACT²

400A - 6300A

HIGH POWER TRANSPORT AND DISTRIBUTION

INFORMAZIONI GENERALI

Il condotto sbarre IMPACT², destinato al trasporto ed alla distribuzione di forte potenza, trova applicazione sia nelle cabine elettriche, quale collegamento trasformatore-quadro o quadro-quadro, sia nella distribuzione principale di energia elettrica negli insediamenti industriali, commerciali e nel terziario.

Il condotto sbarre IMPACT² è offerto nella versione con conduttori in alluminio e correnti nominali da 400A a 5000A e nella versione con conduttori in rame e correnti nominali da 630A a 6300A. A richiesta sono disponibili condotti con correnti nominali superiori.

Le correnti nominali sono garantite con temperatura ambiente massima di 40°C (disponibili a richiesta versioni per temperature ambiente maggiori di 40°C).

Grazie ad un involucro costituito da un profilo in lega d'alluminio estruso, che ne conferisce ottime caratteristiche di rigidità e resistenza meccanica (con un notevole risparmio di peso), il prodotto trova applicazione nella sua configurazione standard anche in condizioni ambientali "particolari".

Il prodotto è offerto nella versione 3P+N+PE con il neutro di sezione uguale alla sezione della fase e con il conduttore di protezione (involucro) avente sezione equivalente superiore al 100% di quella di fase. I conduttori

di fase e di neutro sono costituiti da una, due o tre barre in relazione alla corrente nominale. Nel caso delle due o tre barre per fase, esse vengono opportunamente collegate in parallelo ad ogni giunzione.

Sono inoltre disponibili le versioni 3P+N+Fe/2+Pe con conduttore di terra dedicato con sezione pari al 50% della sezione di fase, 3P+N+Fe+Pe con conduttore di terra dedicato (isolato), con sezione pari al 100% della sezione di fase e 3P+2N+Pe con conduttore di neutro pari al

200% della sezione di fase.

Le barre conduttrici in rame possono, a richiesta, essere stagnate o argentate galvanicamente su tutta la superficie mentre il monoblocco di congiunzione in rame è sempre fornito stagnato e a richiesta argentato. Il condotto sbarre IMPACT² è fornito nella versione standard verniciato RAL 7035.

Il condotto sbarre IMPACT² utilizza la tecnologia sandwich: le barre conduttrici sono compattate senza spazi

vuoti all'interno dell'involucro e sono isolate tra loro con una guaina in poliestere halogen free in classe termica

150 °C, o a richiesta in classe F (155°C). Questo tipo di tecnologia conferisce al prodotto un notevole vantaggio relativamente ai valori di caduta di tensione anche in situazioni di correnti e distanze elevate.

Il grado di protezione del condotto sbarre IMPACT² è IP55 ed IP66 disponibile a richiesta solo per linee di trasporto (senza derivazioni).

Per le installazioni esterne è previsto l'utilizzo di una copertura di protezione supplementare.

La congiunzione elettrica avviene tramite un sistema monoblocco a uno o più bulloni (in base alla corrente nominale del condotto) con molla a tazza antisvitamento che garantisce la corretta pressione di contatto e la continuità elettrica tra le unità del percorso. Il bullone autotranciante ha doppia testa: la prima viene utilizzata per il serraggio (rottura al raggiungimento della forza di circa 85 Nm) senza l'utilizzo di alcuna chiave speciale, mentre la seconda rimane disponibile per eventuali manutenzioni o verifiche successive. Una segnalazione visiva conferma il corretto serraggio del monoblocco. La congiunzione meccanica avviene tramite apposite unità di chiusura che garantiscono il grado di protezione IP55 (a richiesta IP66) ed è vincolata meccanicamente al corretto montaggio della

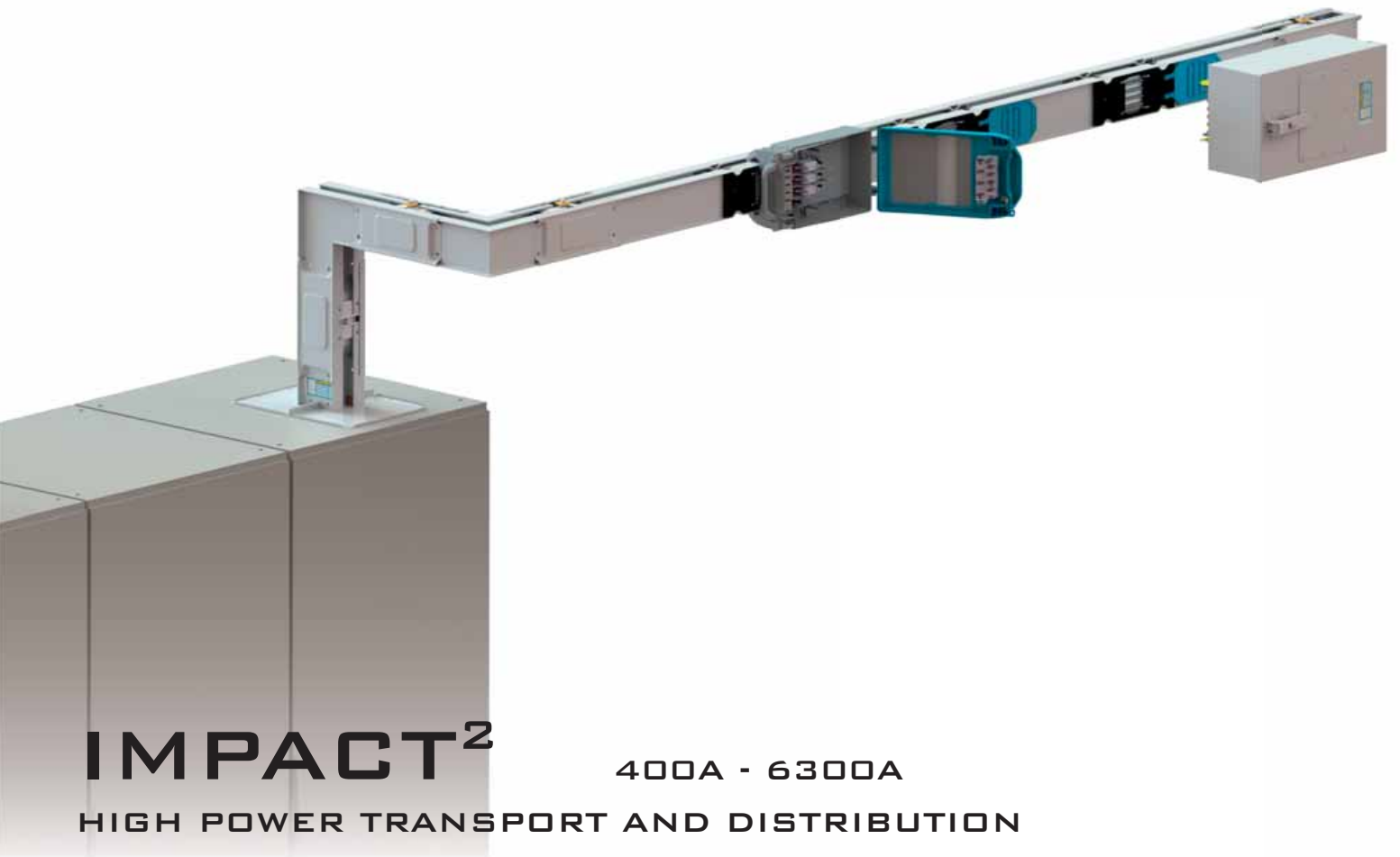
congiunzione elettrica. Il monoblocco di congiunzione non necessita di alcuna manutenzione.

Portate nominali

	Al	Cu
400	○	●
630	○	○
800	○	○
1000	○	○
1250	○	○
1600	○	○
2000	○	○
2500	○	○
3200	○	○
4000	○	○
5000	○	○
6300	●	○
> 6300	●	●

○ Portate disponibili standard
(Caratteristiche tecniche a pagina 133)

● Portate disponibili su richiesta
(Caratteristiche tecniche contattando ns ufficio engineering)



IMPACT²

400A - 6300A

HIGH POWER TRANSPORT AND DISTRIBUTION

GENERAL DATA

The IMPACT² busbar trunking system, is designed for power transport and distribution and is especially suitable in the electrical switchroom both as a transformer-switchboard or switchboard-switchboard connection and as the main power distribution system for industrial, commercial and service industry. The IMPACT² busbar trunkings system is offered in current ratings from 400A to 5000A with aluminium conductors and in current ratings from 630A to 6300A with copper conductors (on request are available higher current ratings).

The current ratings are granted with a maximum ambient temperature of 40°C. On request are available configuration, for higher ambient temperature.

Thanks to a casing made with an aluminium alloy extruded profile which gives to the product great mechanical rigidity and resistance performances (with a very light weight), the product can be used in its standard configuration also in boundary ambient conditions.

The standard is offered in the 3P+N+PE with the neutral and the phase being of the same cross-sectional area and the earth (Pe-casing) cross-section more than 100% of the phase cross section. Phase and neutral conductors are made by one, two or three bars depending on the rated current; in the two and three bars version, the bars are opportunely connected at each junction.

Available are also the 3P+N+Fe/2+Pe version with a dedicated earth conductor with a cross-section equal to 50% of the phase cross-section, the 3P+N+Fe+Pe version with a dedicated earth conductor with cross section equal to 100% of the phase cross-section (isolated) and the 3P+2N+Pe version with the neutral with cross section equal to 200% of the phase cross-section.

Aluminium conductors are galvanically tin-plated along their entire length while on request, the copper conductors can be galvanically tin-plated or silver-plated along their entire length. The IMPACT² busbar trunkings system is offered in the standard version painted RAL 7035.

The IMPACT² busbar trunking systems are made with sandwich technology; the conductor bars are compacted without any space inside the casing and are fully insulated using a no hygroscopic halogen free polyester sheath (thermal class 150 °C or 155°C). This technology guarantees the products high performance in relation to voltage drop values even in high current and long runs.

The standard protection degree is IP55 (on request IP66 only for transport lines without tap-off units). For outdoor installations an extra protection (canopy) is used.

The electrical connection is achieved by a monoblock system with one or more bolts (depending of the busbar trunking rated current) with an anti-screwing spring which guarantees correct contact pressure and the electrical continuity between the units of the run. The self-breakable bolt is double headed; the first head is used for the installation (breaking at 85 Nm torque moment) carried out without any special tool, while the second head will be available for future maintenances and inspections. A visual signal (red tag) confirms the correct tension on the monoblock.

The mechanical connection is achieved when the joint cover unit is correctly assembled, thus guaranteeing that the IP55 protection degree is achieved (on request IP66). A mechanical interlock device prevents the installer from completing the mechanical connection until the electrical connection is correctly completed. The joint monoblock doesn't need any maintenance.

Nominal ratings

	Al	Cu
400	○	●
630	○	○
800	○	○
1000	○	○
1250	○	○
1600	○	○
2000	○	○
2500	○	○
3200	○	○
4000	○	○
5000	○	○
6300	●	○
> 6300	●	●

○ Standard rating available
(For technical data refer to page 133)

● Special ratings available on request
(For technical data please contact our technical office)

La scelta di un condotto sbarra relativamente a portata, materiale, grado di protezione ecc., deve essere fatta in funzione delle condizioni ambientali in cui verrà installato ed in funzione delle caratteristiche elettriche necessarie a soddisfare i requisiti tecnici dell'impianto elettrico. È quindi di fondamentale importanza conoscere a priori tutte queste informazioni in modo da potere individuare il tipo di condotto ideale ed i relativi componenti. Di seguito troverete una check-list di informazioni basilari per poter scegliere correttamente il vostro condotto sbarra. Copiatela ed inviatela al ns. ufficio engineering che vi potrà proporre la soluzione più adeguata.

The selection of the rating, material, protection degree etc... must be done according to the ambient conditions in which the busbar trunking system will be installed and according to the electrical characteristics necessary to satisfy the electrical system requirements. It is very important to know all this information previously in order to choose the busbar trunking system. Below you will find a check-list of basic information to help you select correctly your busbar trunking system. Please fill it and send it to our engineering office who will propose the most suitable solution.

Condizioni ambientali
Ambient conditions

- Edificio / cabina (indoor)
Indoor installation
- Esterno (outdoor), con copertura
Outdoor installation with roof
- Esterno (outdoor), senza copertura
Outdoor installation without roof
- Temperatura ambiente minima
Minimum ambient temperature
indoor °C
Outdoor °C
- Temperatura ambiente massima
Max ambient temperature
indoor °C
Outdoor °C
- Temperatura ambiente (media giornaliera 24h)
Ambient temperature (24h daily average)
indoor °C
Outdoor °C
- Umidità relativa
Relative humidity
min °C
max °C
- Luogo d'installazione (nazione)
Country of installation
.....

Caratteristiche elettriche
Electrical data

- Corrente nominale condotto
Rated current A
- Corrente di funzionamento effettiva
Demand current A
- Poli
Poles
3P+Pe
3P+N+Pe
3P+Pen
3P+2N+Pe
3P+N+Fe/2+Pe
3P+N+Fe+Pe
- Tensione di funzionamento (Ue)
Rated operational voltage
..... V
AC DC
- Corrente di cc breve durata (Icw)
Phase rated short circuit withstand
..... kA (1s)
- Caduta di tensione Max
Max voltage drop
ΔV..... %

- Grado di protezione minimo richiesto
Minimum protection degree required IP

- Materiale dei conduttori
Conductor material Al Cu

Tipologia linea
Type of busbar

- Linea di collegamento (trasporto) trasformatore/quadro
Feeder busbar from transformer to switchboard
- Linea di collegamento (trasporto) quadro/quadro
Feeder busbar switchboard to switchboard
- Linea di collegamento (trasporto) GE/quadro
Feeder busbar GE/switchboard
- Linea di distribuzione (con derivazioni)
Distribution line (with tap-off units)
- Linea
Busbar
- Lunghezza totale m
Total length
- Di trasporto m
Feeder
- Di distribuzione m
Distribution
- Tratto in verticale m
Vertical run

Collegamenti
Connections

- Collegamento tra blindo e quadro
Connection between busbar and switchboard si yes no
- Collegamento tra blindo e trasformatore
Connection between busbar and transformer si yes no
- trasformatore in resina
Resin transformer
- trasformatore in resina con box
Resin transformer with box
- trasformatore in olio
Oil transformer
- Collegamento tra blindo e trasformatore
Connection between busbar and transformer si yes no

Derivazioni
Tap-off units

- Vuote
Empty
- Portafusibili
Fuseholder
- Sezionatore + portafusibili
Switch-disconnector + fuseholder
- Predisposte per interruttore automatico (interruttore escluso)
Suitable for automatic switch (switch excluded)
- Con interruttore automatico (interruttore incluso)
With automatic switch (switch included)

Staffa di sospensione
Suspension fixing bracket

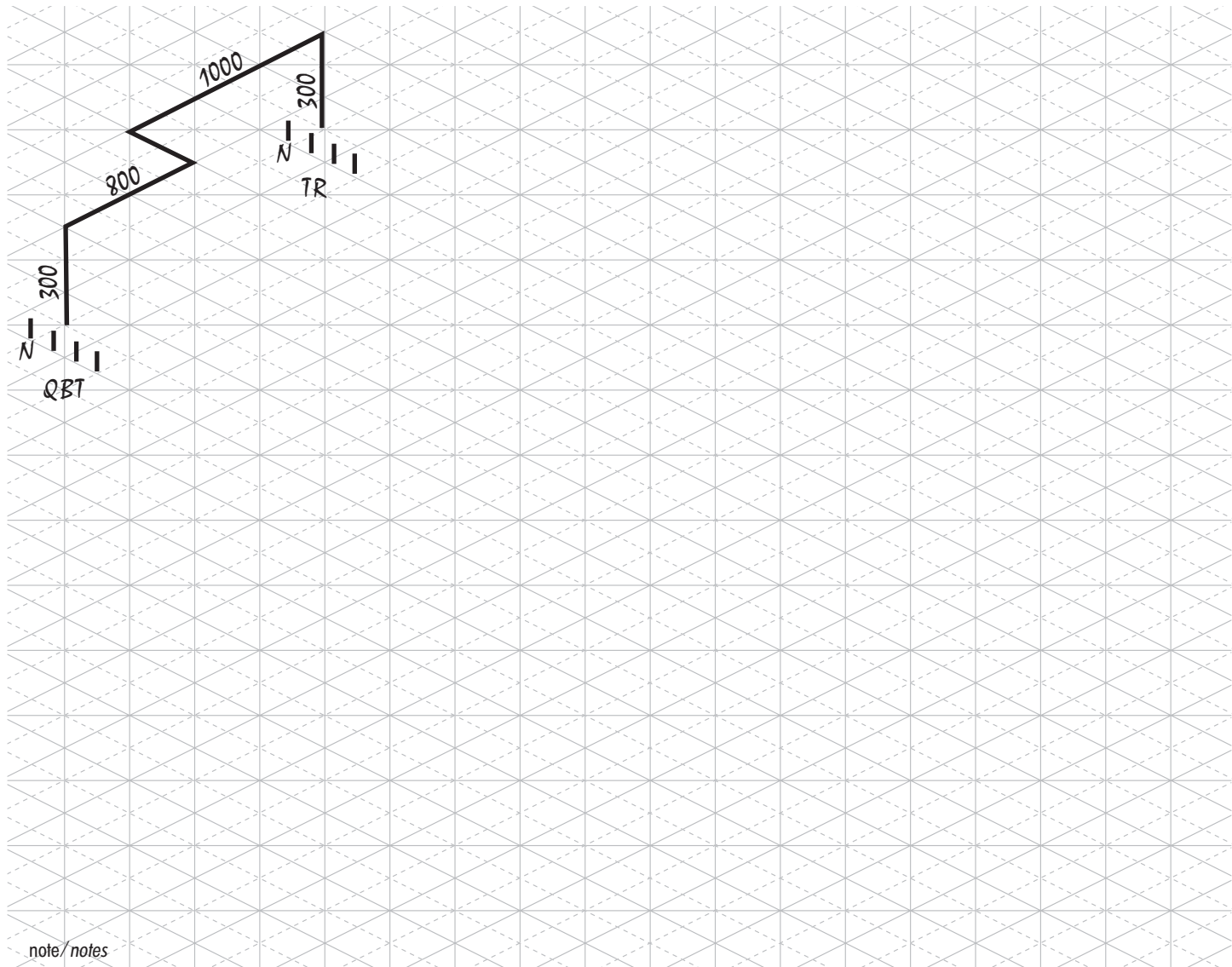
- Staffa a soffitto Staffa a parete
Ceiling fixing bracket Wall fixing bracket

Setto spegnifiamma
Fire barrier unit

- Setto spegnifiammamin.
Fire barrier unit

Foglio isometrico per schizzo del percorso
Isometric document for trunking run sketch

- Tracciare indicativamente il percorso con le relative misure (vedi esempio)
Please draw the trunking run with the related dimensions (see example)

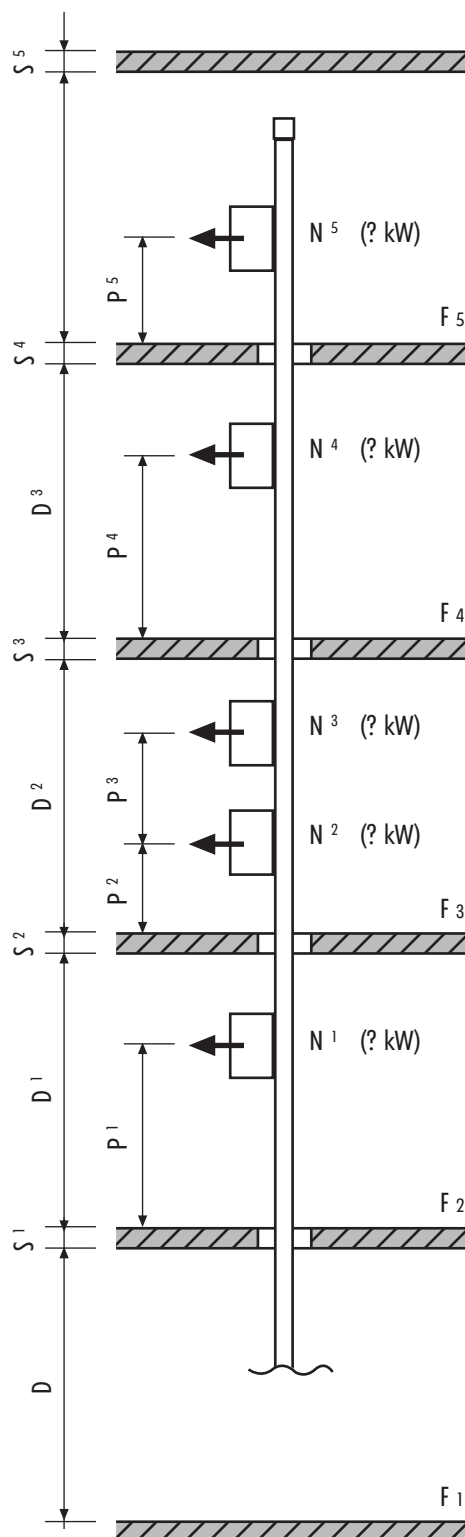


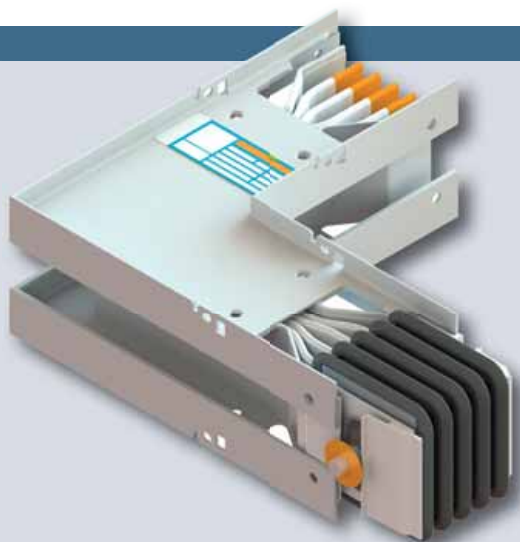
note/notes

Colonna montante
Rising main

Se il condotto è a sviluppo verticale sono necessarie ulteriori informazioni come di seguito riportato:
If the conductor has a vertical development, some further information is necessary as following:

- (F) Numero dei piani
Floor number
- (S) Spessore soletta
Slab thickness
- (D) Distanza tra soletta e soletta
Distance between slabs
- (N) Numero derivazioni per ogni piano e potenza (kW)
Number of tap-off units for each floor and power (kW)
- (P) Posizione derivazioni ad ogni piano
Tap-off units position for each floor





VANTAGGI ADVANTAGES

- Corrente nominale garantita in qualsiasi posa del condotto (no derating)
 - Corrente nominale garantita con temperatura ambiente di 40°C o superiori
 - Grado di protezione garantito in qualsiasi posa del condotto
 - Involucro in estruso di alluminio verniciato con elevate caratteristiche di resistenza meccanica
 - Massima sicurezza di installazione con vincoli meccanici atti a ridurre al minimo gli errori di montaggio
 - Monoblocco di congiunzione Maintenance free con contatti in rame stagnato
 - Dimensioni ridotte
 - Pesì ridotti
 - Personalizzabile su richiesta
 - Ufficio engineering a disposizione per rilievi in cantiere, studio percorsi, studio collegamenti alle apparecchiature elettriche (quadri, trasformatori, ecc...).
-
- *Nominal rating guaranteed both for flat and edgewise installations (no derating)*
 - *Nominal rated guaranteed with an ambient temperature of 40°C or above*
 - *Protection degree guaranteed both for flat and edgewise installations*
 - *Painted aluminium extruded alloy casing with high mechanical strength characteristics*
 - *Maintenance free monoblock joint with tin plated copper contacts*
 - *Smaller*
 - *Lighter*
 - *Customized on request*
 - *An engineering department at your disposal for site measurements, trunking run evaluations and electrical equipment connection study (switchboard, transformer etc...).*

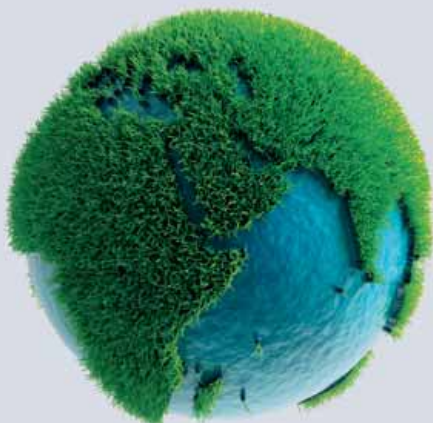
CONFORME A: CONFORMS WITH:

CEI-EN 61439 - 1/6
IEC 61439 - 1/6
CEI-EN 60529
IEC 529
EN 1366-3
IEC 60332

UN PRODOTTO "GREEN" A GREEN PRODUCT

Gli elementi di percorso della serie IMPACT² sono al 100% riutilizzabile in caso di cambiamento del layout d'impianto. Il 98% dei materiali utilizzati è riciclabile ed il particolare processo produttivo atto a ridurre i tempi di esecuzione è preposto ad un consumo energetico minimo rispetto agli standard comuni con un conseguente minore impatto ambientale.

The IMPACT² trunking units are 100% reusable in case it is necessary to change its layout. 98% of the product material is recyclable and the distinctive production process is able to reduce manufacturing time and also minimise energy consumption according to common standards for minor environmental impact.



Il calcolo della corrente di impiego (I_b) per un sistema trifase di un condotto sbarre della serie IMPACT² può essere eseguito seguendo la formula di seguito riportata

$$I_b = \frac{P \times F}{\sqrt{3} \times U_e \times \cos\varphi}$$

... e deve tenere in considerazione i seguenti parametri:

P potenza totale dei carichi alimentati (W)

F fattore di contemporaneità dei carichi da alimentare.

In funzione della quantità di carichi da alimentare, ed alla tipologia di insediamento (industriale, residenziale, terziario, ecc...) esiste un coefficiente che indica il fattore di contemporaneità dei carichi. Anche se da valutare di caso in caso di seguito riportiamo alcuni suggerimenti in relazione al numero di carichi da alimentare ed alla tipologia di insediamento:

INSEDIAMENTO	NUMERO DI UTENZE	FAITTORE DI CONTEMPORANEITÀ (F)
INDUSTRIALE	da 1 a 10	0,8 - 0,9
INDUSTRIALE	da 10 a 20	0,7 - 0,8
INDUSTRIALE	da 20 a 40	0,6 - 0,7
INDUSTRIALE	OLTRE 40	0,5 - 0,4
TERZIARIO	GRANDI UFFICI	0,7 - 0,8
TERZIARIO	CENTRI COMMERCIALI	0,8 - 0,9

U_e tensione nominale di alimentazione (V)

Esempio:	Insedimento industriale	
	Utenze N° 18	
	Potenza singola utenza 150 kW	
	Tensione 400V	
	Cosφ 0,95	

$$I_b = \frac{P \times F}{\sqrt{3} \times U_e \times \cos\varphi}$$

Potenza totale	18x150=2700 kW → 2700000 W (P)
Fattore di contemporaneità	0,8 (F)

$$I_b = \frac{2700000 \times 0,8}{1,73 \times 400 \times 0,95} = 3285A$$

... indicativamente suggeriamo di prevedere almeno un 20% di margine tra la corrente richiesta e la corrente nominale del condotto in funzione anche di eventuali ampliamenti.

$$3285A + 20\% = 3942A$$

I condotti della serie IMPACT che possono essere utilizzati sono...

4000A Al - 4000A Cu

...è necessario poi verificare la temperatura ambiente dove il condotto verrà installato.

La corrente nominale dei condotti della serie IMPACT² è dimensionata per una temperatura ambiente max (media giornaliera) di 40°C.

In funzione delle condizioni ambientali reali il condotto dovrà essere opportunamente declassato seguendo la tabella di seguito riportata.

K fattore di declassamento in funzione della temperatura ambiente (°C)

Temperatura ambiente* (°C)	40	45	50	55	60
Fattore di declassamento K	1	0,96	0,84	0,75	0,6

Esempio. Temperatura ambiente (media giornaliera) 50°C

Il condotto della serie IMPACT² da 4000A dovrà essere declassato per un fattore K di 0,84.

$$4000 \times 0,84 = 3360A$$

...in caso di temperatura ambiente di 50°C il condotto da 4000A potrà essere utilizzato con una corrente massima non superiore a 3360A.

Se il valore non garantisce la corrente massima richiesta e necessario passare al condotto di taglia superiore.

Scelta del condotto della serie IMPACT² in funzione della caduta di tensione.

La scelta di un condotto della serie IMPACT² deve essere eseguita anche in funzione del limite massimo di caduta di tensione richiesto dalla specifica di riferimento. Il calcolo della caduta di tensione (ΔV percentuale) per un sistema trifase di un condotto sbarre della serie IMPACT² si esegue seguendo la formula di seguito riportata:

$$\Delta V\% = \frac{D \times t \times I_b \times L}{U_e} \times 100$$

e deve tenere in considerazione i seguenti parametri

D fattore di distribuzione dei carichi.

In funzione del punto di alimentazione e della dislocazione dei carichi da alimentare esiste un coefficiente moltiplicatore. Tale moltiplicatore permette un veloce calcolo da ritenersi comunque approssimativo.

D=1 Alimentazione da un lato e carico a fine linea. Linea di trasporto



D=0,5 Alimentazione da un lato e carichi uniformemente distribuiti lungo la linea. Linea di distribuzione



t Valore di caduta di tensione unitario.

In funzione di un dato cosφ, nella tabella sotto sono riportati i valori unitari di caduta di tensione (μV) per 1 ampere per 1 metro, del condotto della serie IMPACT²

ALLUMINIO	400A	630A	800A	1000A	1250A	1600A	2000A	2500A	3200A	4000A	5000A
cosφ=0,70	156,76	168,82	179,82	134,86	110,62	85,14	62,03	51,08	34,05	30,42	28,02
cosφ=0,75	164,01	177,29	188,35	141,26	115,47	88,53	64,49	53,12	35,41	31,52	28,77
cosφ=0,80	170,92	185,46	196,53	147,40	120,06	91,69	66,78	55,01	36,68	32,52	29,41
cosφ=0,85	177,39	193,22	204,21	153,16	124,31	94,55	68,84	56,73	37,82	33,41	29,91
cosφ=0,90	183,19	200,36	211,17	158,37	128,04	96,95	70,57	58,17	38,78	34,11	30,19
cosφ=0,95	187,74	206,38	216,76	162,57	130,80	98,50	71,68	59,10	39,40	34,47	30,08
cosφ=1	185,11	205,87	214,52	160,89	128,02	95,15	69,20	57,09	38,06	32,87	27,68

RAME	630A	800A	1000A	1250A	1600A	2000A	2500A	3200A	4000A	5000A	6300A
cosφ=0,70	96,16	98,56	103,40	87,63	74,31	54,84	46,31	37,79	30,47	26,81	23,16
cosφ=0,75	99,44	102,19	107,38	90,66	76,39	56,24	47,47	38,69	31,21	27,47	23,73
cosφ=0,80	102,42	105,53	111,07	93,42	78,20	57,44	48,44	39,44	31,83	28,03	24,22
cosφ=0,85	104,99	108,49	114,37	95,81	79,64	58,34	49,17	39,99	32,29	28,44	24,58
cosφ=0,90	106,94	110,86	117,09	97,65	80,52	58,82	49,53	40,24	32,50	28,63	24,77
cosφ=0,95	107,77	112,16	118,73	98,47	80,39	58,51	49,21	39,92	32,26	28,43	24,61
cosφ=1	102,07	107,26	114,18	93,42	74,39	53,63	44,98	36,33	29,41	25,95	22,49

I_b Somma di tutti i carichi effettivi del condotto sbarra (A)

L Lunghezza totale in metri del condotto sbarra (m)

U_e Tensione nominale di alimentazione (V)

Esempio: Verifica condotto IMPACT² 4000A Al con un carico distribuito

(L)	Lunghezza linea	80m
(I _b)	Carico effettivo	3285A
(U _e)	Tensione di alimentazione	400V
	Cosφ	0,95
(D)	Fattore di distribuzione dei carichi	0,5
(t)	Valore unitario di caduta di tensione per linea da 4000A Al	34,47
(ΔV)	max caduta di tensione ammessa	4%

$$\Delta V\% = D \times \frac{t \times I_b \times L}{U_e} \times 100$$

$$\Delta V\% = 0,5 \times \frac{34,47 \times 10^{-6} \times 3285 \times 80}{400} \times 100$$

$$\Delta V\% = 0,5 \times \frac{34,47 \times 3285 \times 80}{400 \times 10^6} \times 100 = 1,13\%$$

Essendo il valore inferiore al limite max ammesso (4%), la verifica ha avuto esito positivo.

The calculation of the operational current (I_b) for a three-phase system of an IMPACT² busbar trunking IMPACT² can be made using the following formula:

$$I_b = \frac{P \times F}{\sqrt{3} \times U_e \times \cos\varphi}$$

...and it has to consider the following parameters.

P total power of the feed load (W)

F feeding load contemporary factor

According to the feeding load quantity and to the placement (industrial, residential, service etc...) there is a coefficient that indicates the contemporary charge factor, even if, it is necessary to evaluate each case. Following please find some suggestions related to the number of loads and to the placement type:

PLACEMENT	NUMBER OF USERS	CONTEMPORARY FACTOR (F)
INDUSTRIAL	from 1 to 10	0,8 - 0,9
INDUSTRIAL	from 10 to 20	0,7 - 0,8
INDUSTRIAL	from 20 to 40	0,6 - 0,7
INDUSTRIAL	MORE THAN 40	0,5 - 0,4
SERVICE	BIG OFFICES	0,7 - 0,8
SERVICE	SHOPPING CENTERS	0,8 - 0,9

U_e operating voltage(V)

Example:	Placement	industrial
	User	N° 18
	Single user power	150 kW
	Voltage	400V
	cosφ	0,95

$$I_b = \frac{P \times F}{\sqrt{3} \times U_e \times \cos\varphi}$$

total power	18x150=2700 kw	→	2700000 W	(P)
Contemporary factor	0,8			(F)

$$I_b = \frac{2700000 \times 0,8}{1,73 \times 400 \times 0,95} = 3285A$$

...approximately we suggest to calculate at least 20% of margin between the rating required and the nominal rating of the conductor according to possible expanding.

$$3285A + 20\% = 3942A$$

The IMPACT busbar trunkings that can be used are...

4000A Al - 4000A Cu

...it is necessary to control the ambient temperature of the busbar placement.

The IMPACT² conductors are dimensioned according to the max ambient temperature (daily average) of 40° C.

According to the real ambient conditions, the conductor must be downgraded following this schedule.

K downgraded factor according to the ambient temperature (° C)

Ambient temperature * (°C)	40	45	50	55	60
Downgraded K factor	1	0,96	0,84	0,75	0,6

Example. Ambient temperature (daily average) 50 °C

The IMPACT² conductor 4000A has to be downgraded according to the K factor that is equal to 0,84.

$$4000 \times 0,84 = 3360A$$

...if the ambient temperature is 50 °C, the 4000A conductor can be used with a maximum current not higher than 3360A.

If the value doesn't guarantee the maximum current required, it is necessary to choose a conductor with a higher rating.

The selection of IMPACT² conductor according to the voltage drop.

The selection of IMPACT² busbar system must be made according to the maximum limit of voltage drop required by the specific reference.

The voltage drop calculation (ΔV percentage) for a three-phase system of an IMPACT² busbar trunking system must be calculated following this formula:

$$\Delta V\% = \frac{D \times t \times I_b \times L}{U_e} \times 100$$

and must consider these parameters

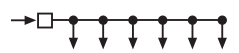
D Load distribution factor

according to the feeding point and the location of the loads to feed, there is a multiplier coefficient. This multiplier allows a quick calculation that must be considered approximate.

D=1 Feeding on one side and load at the end of the line. Feeder line



D=0,5 Feeding on one side and loads equally distributed along the length. Distribution line



t Unitary voltage drop value

according to a cosφ data, the following schedule contains the unitary voltage drop values for (μV) 1 ampere for 1 meter of the IMPACT² busbar trunking system.

ALLUMINIO	400A	630A	800A	1000A	1250A	1600A	2000A	2500A	3200A	4000A	5000A
cosφ=0,70	156,76	168,82	179,82	134,86	110,62	85,14	62,03	51,08	34,05	30,42	28,02
cosφ=0,75	164,01	177,29	188,35	141,26	115,47	88,53	64,49	53,12	35,41	31,52	28,77
cosφ=0,80	170,92	185,46	196,53	147,40	120,06	91,69	66,78	55,01	36,68	32,52	29,41
cosφ=0,85	177,39	193,22	204,21	153,16	124,31	94,55	68,84	56,73	37,82	33,41	29,91
cosφ=0,90	183,19	200,36	211,17	158,37	128,04	96,95	70,57	58,17	38,78	34,11	30,19
cosφ=0,95	187,74	206,38	216,76	162,57	130,80	98,50	71,68	59,10	39,40	34,47	30,08
cosφ=1	185,11	205,87	214,52	160,89	128,02	95,15	69,20	57,09	38,06	32,87	27,68

RAME	630A	800A	1000A	1250A	1600A	2000A	2500A	3200A	4000A	5000A	6300A
cosφ=0,70	96,16	98,56	103,40	87,63	74,31	54,84	46,31	37,79	30,47	26,81	23,16
cosφ=0,75	99,44	102,19	107,38	90,66	76,39	56,24	47,47	38,69	31,21	27,47	23,73
cosφ=0,80	102,42	105,53	111,07	93,42	78,20	57,44	48,44	39,44	31,83	28,03	24,22
cosφ=0,85	104,99	108,49	114,37	95,81	79,64	58,34	49,17	39,99	32,29	28,44	24,58
cosφ=0,90	106,94	110,86	117,09	97,65	80,52	58,82	49,53	40,24	32,50	28,63	24,77
cosφ=0,95	107,77	112,16	118,73	98,47	80,39	58,51	49,21	39,92	32,26	28,43	24,61
cosφ=1	102,07	107,26	114,18	93,42	74,39	53,63	44,98	36,33	29,41	25,95	22,49

I_b Addition of all the effective loads of the trunking busbar (A)

L Total length in meters of the busbar trunking (m)

U_e Feeding nominal voltage (V)

Example: IMPACT² 4000A AL busbar trunking verification with a distributed load

(L) line length	80m
(I _b) effective load	3285A
(U _e) feeding voltage	400V
cosφ	0,95
(D) load distribution factor	0,5
(t) Unitary voltage drop value for 4000A Al	34,47
(ΔV) maximum voltage drop admitted	4%

$$\Delta V\% = D \times \frac{t \times I_b \times L}{U_e} \times 100$$

$$\Delta V\% = 0,5 \times \frac{34,47 \times 10^{-6} \times 3285 \times 80}{400} \times 100$$

$$\Delta V\% = 0,5 \times \frac{34,47 \times 3285 \times 80}{400 \times 10^6} \times 100 = 1,13\%$$

The value is less than the max limit admitted (4%), so the verification is positive

Il condotto elettrico prefabbricato della serie IMPACT² destinato al trasporto e alla distribuzione di forte potenza, trova applicazione sia nelle cabine elettriche, quale collegamento trasformatore quadro o quadro-quadro, sia nella distribuzione principale di energia elettrica negli insediamenti industriali, commerciali e nel terziario.

La continua evoluzione della tecnologia impiantistica nel mercato moderno, fa sì che risultino necessari prodotti sempre più performanti che possano soddisfare sempre più le esigenze di installazione, garantendo l'affidabilità dell'applicazione.

Nasce difatti sempre più l'esigenza di installare condotti in luoghi pubblici, quali ospedali, teatri, banche, scuole, ecc.... o di installare condotti in grattacieli ad uso residenziale, a bordo nave o in torri eoliche.

Megabarre ha voluto con il condotto della serie IMPACT² proporre un prodotto "pronto a tutto" investendo sulla tecnologia del processo produttivo, sui materiali utilizzati, sull'assistenza al prodotto e sulle certificazioni.

Il condotto della serie IMPACT² è certificato dal LOVAG secondo IEC 61439-1 / IEC 61439-6 ed è prodotto e commercializzato in ottemperanza alla norma di certificazione aziendale ISO 9001:2015.

- 10.2 Resistenza alla corrosione
- 10.2.3.2 Proprietà dei materiali isolanti al calore anormale
- 10.2.6 Impatto meccanico
- 10.2.7 Marcatura
- 10.2.101 Resistenza ai carichi meccanici
- 10.2.102 Cicli di verifica termica
- 10.3 Verifica del grado di protezione
- 10.4 Distanze di isolamento in aria e superficiali
- 10.5 Verifica del circuito di protezione
- 10.9 Proprietà dielettriche
- 10.10.2.3.5 Verifica dei limiti di sovratemperatura del condotto sbarre
- 10.10.2.3.6 Verifica dei limiti di sovratemperatura delle derivazioni
- 10.11 Prova di corto circuito
- 10.13 Operazioni meccaniche
- 10.101 Resistenza alla non propagazione della fiamma
- 10.102 Resistenza al fuoco del passaggio parte/soletta



The IMPACT² busbar trunking system is used for power transport and distribution and is especially suitable both in electrical cabins as a transformer-switchboard or switchboard-switchboard connection and in the main power distribution for industrial, commercial and service industry. The increasing evolution of the technology system over the modern market has made these products more and more efficient and able to satisfy the installation requirements and guarantee application reliability. The demand for busbar trunking systems installation increases in public places such as hospitals, theaters, banks, schools etc... or in skyscrapers or on ships and in wind energy towers. With IMPACT² series, Megabarre wants to offer a "product ready for everything" investing in productive technology process, product material, product assistance and certification.

The bus bar trunking system of IMPACT² series is certified by LOVAG according to IEC 61439-1 / IEC 61439-6, and it is produced and sold in compliance with ISO 9001:2015 Company certification standards:

- 10.2 Strength of materials and parts: Resistance to corrosion
- 10.2.3.2 Resistance to abnormal heat and fire due to internal electric effects
- 10.2.6 Mechanical impact
- 10.2.7 Marking
- 10.2.101 Ability to withstand mechanical loads
- 10.2.102 Thermal cycling test
- 10.3 Degree of protection of assembly
- 10.4 Clearances and creepage distances
- 10.5 Protection against electric shock and integrity of protective circuits
- 10.9 Dielectric properties
- 10.10.2.3.5 Verification of temperature rise limits of a BT run
- 10.10.2.3.6 Verification of temperature rise limits of a tap-off unit
- 10.11 Short-circuit withstand strength
- 10.13 Mechanical operation
- 10.101 Resistance to flame propagation
- 10.102 Fire resistance in building penetration



Il condotto della serie IMPACT² è disponibile in quattro configurazioni distinte dove la sezione del conduttore di neutro e del conduttore di protezione variano in base alle necessità. Le versioni disponibili sono di seguito riportate con l'indicazione di compilazione del codice.

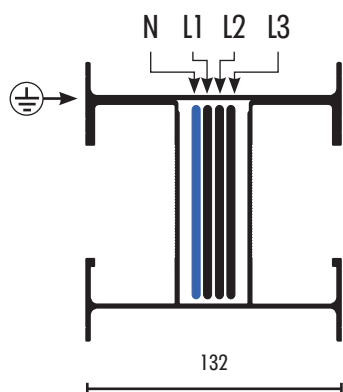
The Impact² busbar trunking system is available in four distinctive configurations in which the neutral conductor's cross-section and the protection cross-section change according to needs. The available versions are illustrated below with the compilation code.

	L1	L2	L3	N 100%	N 200%	clean earth FE 100%	extra earth FE 50%	Pe involucro casing
AAA	✓	✓	✓	✓				✓
BAA	✓	✓	✓	✓		✓		✓
GAA	✓	✓	✓	✓			✓	✓
DAA	✓	✓	✓	✓	✓			✓

Per ordinare le presenti configurazioni sostituire le tre lettere finali in **grassetto** del codice (**AAA**) con quelle della configurazione scelta.

To order these configurations, please substitute the code's final three letters in **bold (AAA)** with the ones of the configuration you want to require.

es. I2A04A01**AAA** I2A04A01- - - + **BAA** = I2A04A01**BAA**



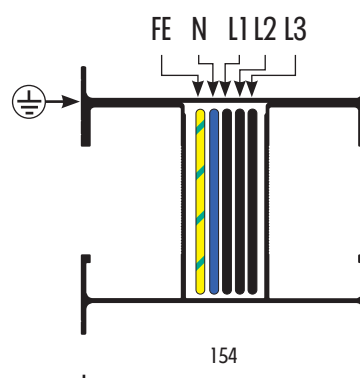
(AAA)

3P + N + PE (4P)

Sezione conduttore di neutro pari al 100% della sezione di fase.
Sezione equivalente dell'involucro (PE) superiore al 100% della sezione di fase

Neutral cross-section equal to 100% of the phase cross-section.
Equivalent casing cross-section (PE) greater than 100% of the phase cross-section.

Caratteristiche tecniche pag. 74-75
Technical data see pg. 74-75



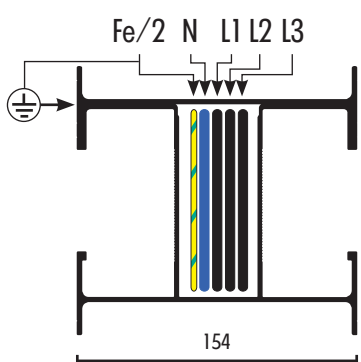
(BAA)

3P + N + FE + PE (5P)

Sezione conduttore di neutro pari al 100% della sezione di fase.
Sezione del conduttore di protezione isolato (FE) pari al 100% della sezione di fase.
Sezione equivalente dell'involucro (PE) superiore al 100% della sezione di fase.

Neutral cross-section equal to 100% of the phase cross-section.
Insulated protection cross-section (FE) equal to 100% of the phase cross-section.
Equivalent casing cross-section (PE) greater than 100% of the phase cross-section.

Caratteristiche tecniche pag. 76-77
Technical data see pg. 76-77



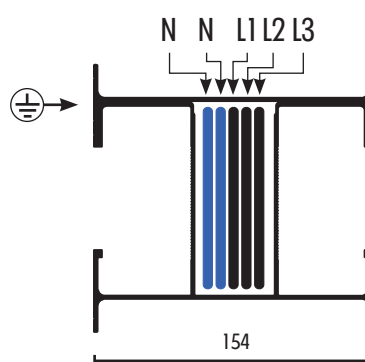
(GAA)

3P + N + FE/2 + PE (5P)

Sezione conduttore di neutro pari al 100% della sezione di fase.
Sezione del conduttore di protezione (FE) (collegato all'involucro) pari al 50% della sezione di fase.
Sezione equivalente dell'involucro (PE) superiore al 100% della sezione di fase

Neutral cross-section equal to 100% of the phase cross-section.
Protection cross-section (FE) (connected to the casing) equal to 50% of the phase cross-section.
Equivalent casing cross-section (PE) greater than 100% of the phase cross-section.

Caratteristiche tecniche pag. 78-79
Technical data see pg. 78-79



(DAA)

3P + 2N + PE (5P)

Sezione conduttore di neutro pari al 200% della sezione di fase.
Sezione equivalente dell'involucro (PE) superiore al 100% della sezione di fase.

Neutral cross-section equal to 200% of the phase cross-section.
Equivalent casing cross-section (PE) greater than 100% of the phase cross-section.

Caratteristiche tecniche pag. 80-81
Technical data see pg. 80-81

Nota: **Per condotto in alluminio versione disponibile solo per portate ≥ 1600A.**
Per portate ≤ 1250A la versione disponibile a 5 conduttori è la (BAA)

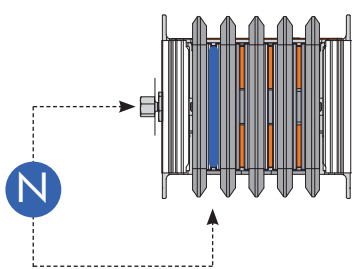
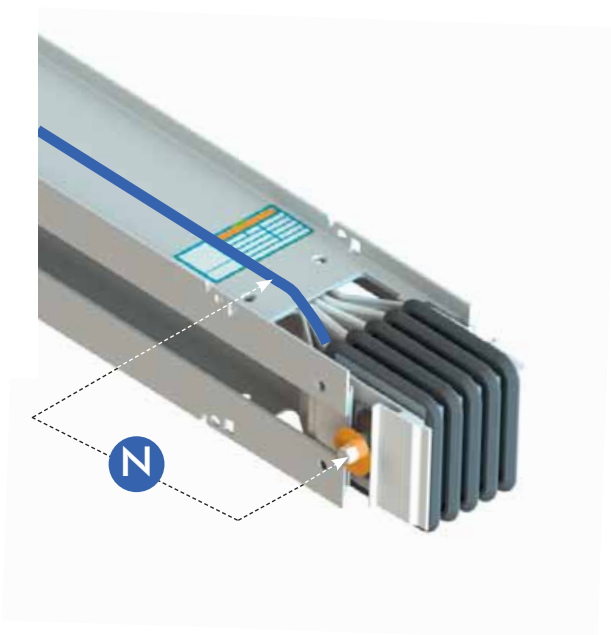
Note: **For aluminium busbar available version only for ratings ≥ 1600A.**
For ratings ≤ 1250A the available version with 5 conductors is (BAA).

I conduttori attivi N/L1/L2/L3 del condotto della serie IMPACT² pur avendo sezioni uguali (ad eccezione della versione DAA dove il neutro è pari al 200% della sezione di fase), sono posizionate nelle unità di percorso (elementi rettilinei, angoli, etc.....) con un'unica posizione ed identificazione. Il neutro quindi, per convenzione è sempre posizionato, rispetto alla sequenza fasi N/L1/L2/L3, sullo stesso lato del condotto, coincidente con il lato bullone del monoblocco di congiunzione. Tale posizione è poi vincolata e mantenuta dal sistema di congiunzione tra due unità (vedi pag. 98) che garantisce attraverso un vincolo meccanico il rispetto della sequenza fasi da inizio a fine linea.

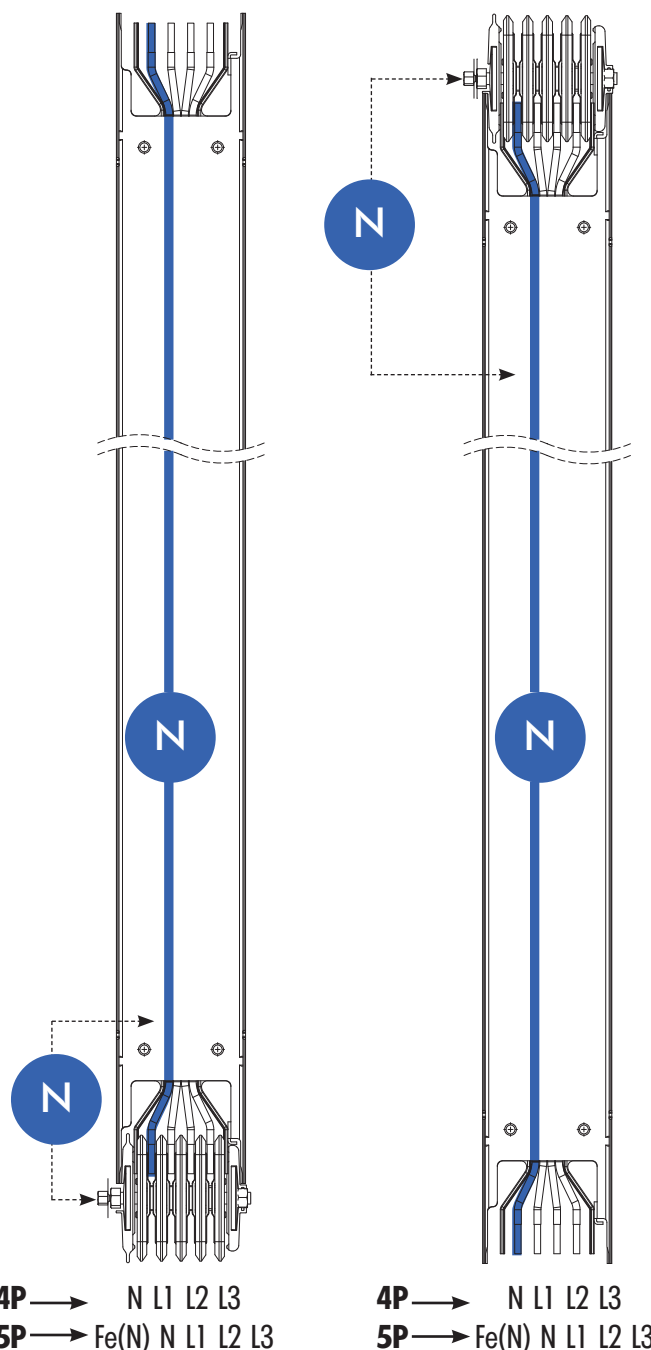
The active conductors N/L1/L2/L3 of the IMPACT² busbar system, even though they have equal cross-sections (except the DAA version whose neutral is equal to 200% of the phase cross-section), they are fixed in the trunking units (straight elements, elbows etc...) with a unique position and identification. As a result, the neutral is always set according to the phases sequence N/L1/L2/L3, on the same side of the conductor where the joint monoblock bolt head is. This position is bent and maintained by the joint system between the two units (see page 98) that guarantees the order of the phase sequence from the beginning until the end of the line with a mechanical connection.

NEL CONDOTTO DELLA SERIE IMPACT2 IL NEUTRO COINCIDE CON IL LATO BULLONE DEL MONOBLOCCO DI CONGIUNZIONE.

IN THE IMPACT2 SERIES, THE NEUTRAL COINCIDES WITH THE BOLT SIDE IN THE JOINT MONOBLOCK.

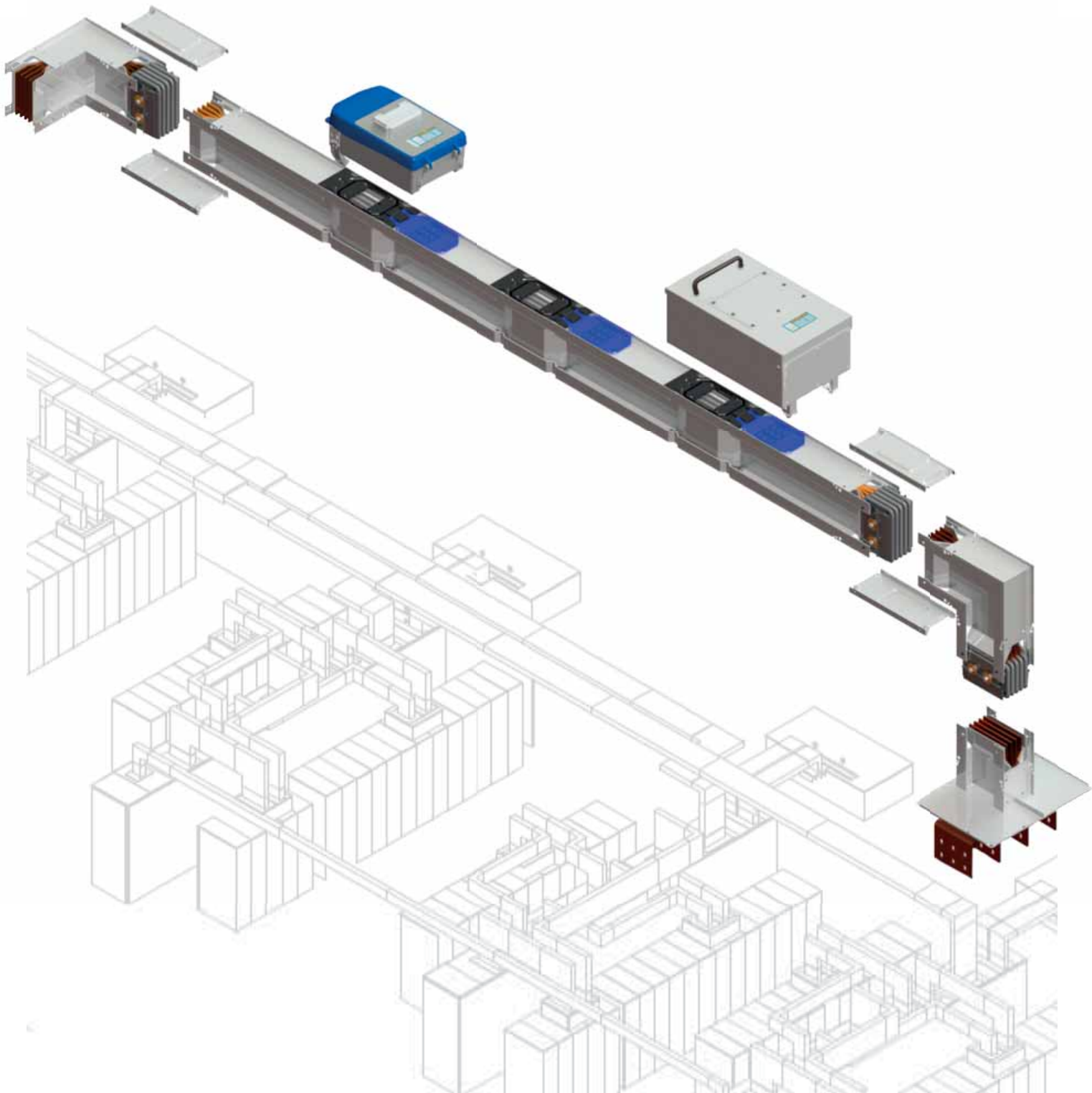


SEQUENZA FASI/Ne/Fe
PHASE SEQUENCE/Ne/Fe



Elementi rettilinei, angoli, doppi angoli, ecc.....vengono utilizzati per il trasporto e la distribuzione di energia elettrica consentendo l'esecuzione di qualsiasi tipo di percorso in funzione delle disposizioni delle apparecchiature e dei locali e/o fabbricati.

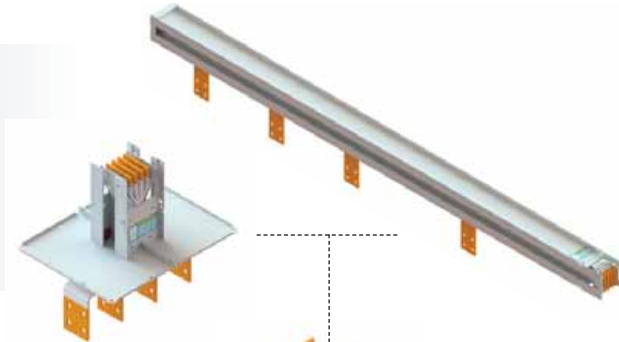
Straight trunking lengths, elbows, double elbows etc... are used for transport and electrical energy distribution allowing any kind of run, according to the equipment characteristics and to the room and/or to the buildings characteristics.



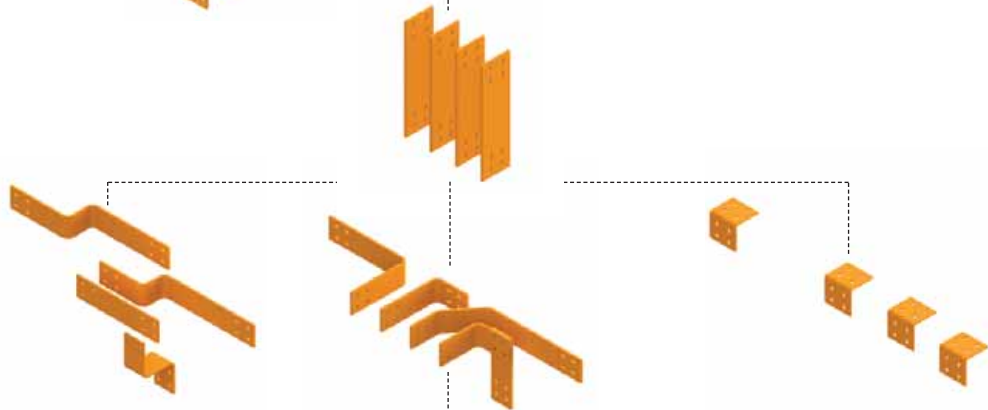
In funzione dell'apparecchiatura da collegare (quadro, trasformatore, gruppo elettrogeno) è disponibile un'ampia gamma di accessori di collegamento che se utilizzati (singolarmente o in combinazione) consentono un risparmio notevole sia in termini di tempo che di costi totali con un risultato tecnico che garantisce il rispetto delle normative di riferimento. Il ns. ufficio engineering è a disposizione come supporto tecnico per il corretto utilizzo degli accessori.

In terms of connection (switchboard, transformer, generator) a large range of connection accessories is available and when used (individually or combined) they grant a remarkable saving (both in terms of time and total costs) with a technical result that guarantees accordance to the relating rules. Our technical department is at your disposal to give technical support for a correct application of the accessories.

Terminal unit



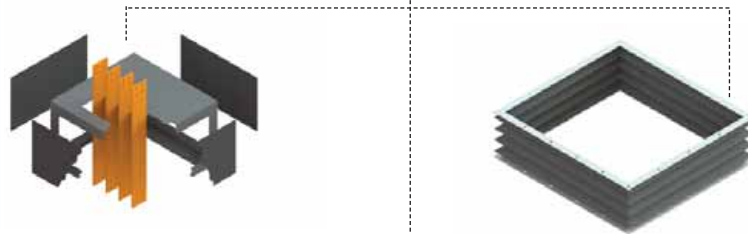
Rigid connection unit



Flexible connection unit



Protection connection unit



Electric switchboard



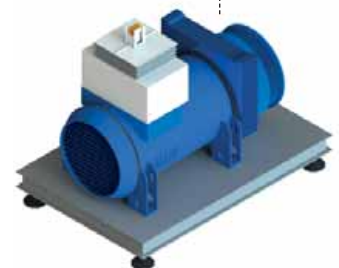
Cast resin transformer



Oil transformer

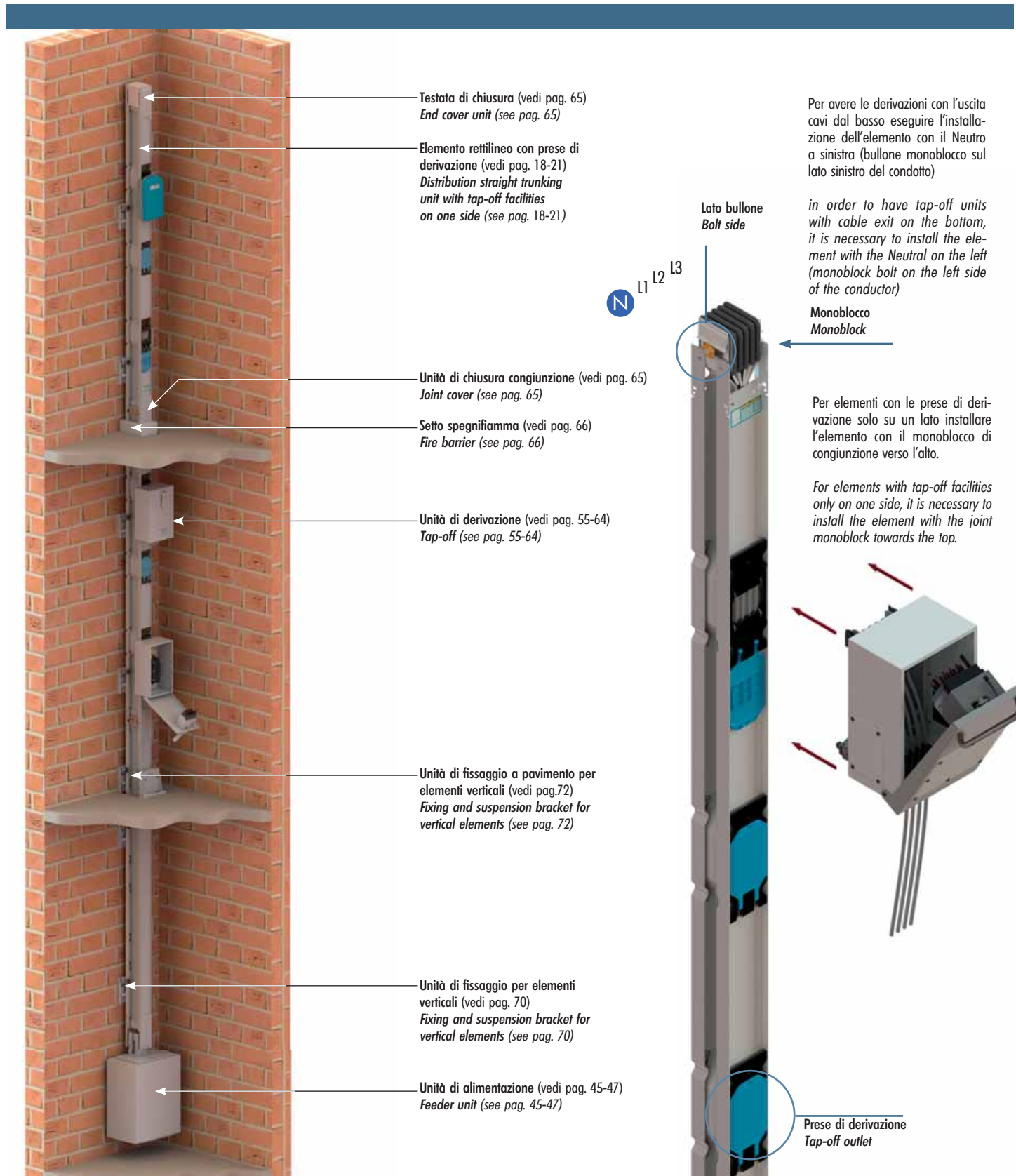


Generator



La continua evoluzione degli impianti elettrici ha fatto sì che i condotti sbarra di forte potenza, tradizionalmente nati come linee di trasporto, evolvessero il loro impiego anche nella distribuzione di energia elettrica. Una di queste applicazioni è l'utilizzo del condotto sbarra nelle colonne montanti dei grossi edifici ad uso ufficio e residenziale (grattacieli) per la distribuzione di energia elettrica ai vari piani. La serie IMPACT² mette a disposizione una serie di componenti e accessori atti a soddisfare l'applicazione nelle colonne montanti degli edifici. Il ns. ufficio engineering è a disposizione come supporto tecnico per il corretto utilizzo dei componenti e/o accessori.

The continuous electrical systems evolution has transformed the traditional view of busbar trunking systems. At the beginning, it was used for high power transport but now also for electric energy distribution. One of the applications is in offices and residential buildings rising mains (skyscrapers) for energy distribution on various floors. The Impact² line provides a large range of components and accessories to satisfy high-rise buildings applications. Our technical department is at your disposal to give technical support for correct application of components and/or accessories.



L'elemento rettilineo di trasporto è utilizzato per il trasporto di energia elettrica. Disponibile nella lunghezza standard da 3000 mm o su misura (a partire da 400 mm), viene fornito con il relativo monoblocco montato. Può essere inoltre utilizzato come elemento di distribuzione installando le apposite unità di derivazione sulla congiunzione, con il condotto sbarre non in tensione.

A transport straight trunking element is used for electric power transport. It is available in 3000 mm standard length or special dimensions on request (starting from 400mm) and supplied with the monoblock already installed. Installing the tap-off unit on the junction with the system not energized, it can also be used as a distribution unit.

Al	400A	630A	800A	1000A	1250A	1600A	2000A	2500A	3200A	4000A	5000A
L=3000	I2A04A01 AAA	I2A06A01 AAA	I2A08A01 AAA	I2A10A01 AAA	I2A13A01 AAA	I2A16A01 AAA	I2A20A01 AAA	I2A25A01 AAA	I2A32A01 AAA	I2A40A01 AAA	I2A50A01 AAA
L=600÷2999	I2A04A11 AAA	I2A06A11 AAA	I2A08A11 AAA	I2A10A11 AAA	I2A13A11 AAA	I2A16A11 AAA	I2A20A11 AAA	I2A25A11 AAA	I2A32A11 AAA	I2A40A11 AAA	I2A50A11 AAA

Cu	630A	800A	1000A	1250A	1600A	2000A	2500A	3200A	4000A	5000A	6300A
L=3000	I2C06A01 AAA	I2C08A01 AAA	I2C10A01 AAA	I2C13A01 AAA	I2C16A01 AAA	I2C20A01 AAA	I2C25A01 AAA	I2C32A01 AAA	I2C40A01 AAA	I2C50A01 AAA	I2C63A01 AAA
L=600÷2999	I2C06A11 AAA	I2C08A11 AAA	I2C10A11 AAA	I2C13A11 AAA	I2C16A11 AAA	I2C20A11 AAA	I2C25A11 AAA	I2C32A11 AAA	I2C40A11 AAA	I2C50A11 AAA	I2C63A11 AAA

AAA = 3P + N + PE
BAA = 3P + N + FE + PE
GAA = 3P + N + FE/2 + PE
DAA = 3P + 2N + PE

In **grassetto** le lettere da sostituire in fase d'ordine in base alla versione scelta.

In **bold font** the letters that have to be replaced during the order phase according to the requested version.

- Per condotto in alluminio versione disponibile solo per portate ≥ 1600A. Per portate ≤ 1250A la versione disponibile a 5 conduttori è la (BAA).

For aluminium busbar available version only for ratings ≥ 1600A. For ratings ≤ 1250A, the available version with 5 conductors is (BAA).

Caratteristiche tecniche pag. 73
Technical data see pg. 73



Barra singola
Single bar



400A ÷ 2000A AL
630A ÷ 2500A Cu

Barra doppia
Double bar

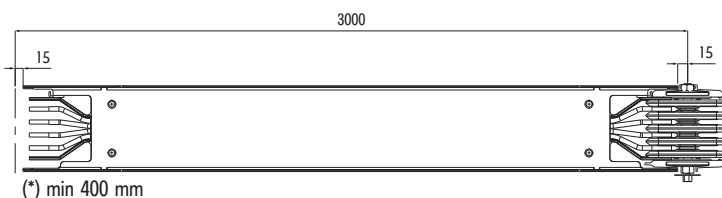
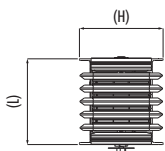


2500A ÷ 4000A AL
3200A ÷ 5000A Cu

Barra tripla
Triple bar



5000A AL
6300A Cu



dimensioni
dimensions

(H)	Al	Cu
	mm	mm
400A	129	-
630A	129	129
800A	129	129
1000A	139	129
1250A	139	129
1600A	174	139
2000A	224	174
2500A	252	204
3200A	372	252
4000A	412	312
5000A	540	412
6300A	-	540

(L)	4P	5P
	AAA	BAA
	GAA	DAA
	mm	mm
	132	154

L'elemento rettilineo di distribuzione è utilizzato per la distribuzione di energia elettrica attraverso l'utilizzo di apposite unità di derivazione che possono essere installate con il condotto in tensione. La versione standard prevede 6 prese di derivazione (3 per ogni lato del condotto) per la versione a 4 poli (AAA) e 4 prese di derivazione (2 per ogni lato del condotto) per le versioni 5 poli (BAA,GAA,DAA), distribuite sulla lunghezza massima di 3000mm.

Elementi con misure speciali, con numero di prese speciali (fino ad un massimo di 4 per lato), sono realizzabili previa valutazione da parte del ns. ufficio tecnico.

Il procedimento produttivo per l'unità di derivazione prevede l'inserimento della presa senza alcun componente aggiuntivo attraverso un sistema di produzione BREVETTATO a garanzia della protezione IP55 e mantenendo inalterata la resistenza meccanica dell'involucro.

AI	400A	630A	800A	1000A	1250A	1600A	2000A	2500A	3200A	4000A	5000A
L = 3000											
3+3 Tap Std.	I2A04A23 AAA	I2A06A23 AAA	I2A08A23 AAA	I2A10A23 AAA	I2A13A23 AAA	I2A16A23 AAA	I2A20A23 AAA	I2A25A23 AAA	I2A32A23 AAA	I2A40A23 AAA	I2A50A23 AAA
2+2 Tap Std.	I2A04A30 BAA	I2A06A30 BAA	I2A08A30 BAA	I2A10A30 BAA	I2A13A30 BAA	I2A16A30 BAA	I2A20A30 BAA	I2A25A30 BAA	I2A32A30 BAA	I2A40A30 BAA	I2A50A30 BAA
2+2 Tap Std.	I2A04A30 GAA	I2A06A30 GAA	I2A08A30 GAA	I2A10A30 GAA	I2A13A30 GAA	I2A16A30 GAA	I2A20A30 GAA	I2A25A30 GAA	I2A32A30 GAA	I2A40A30 GAA	I2A50A30 GAA
2+2 Tap Std.	I2A04A30 DAA	I2A06A30 DAA	I2A08A30 DAA	I2A10A30 DAA	I2A13A30 DAA	I2A16A30 DAA	I2A20A30 DAA	I2A25A30 DAA	I2A32A30 DAA	I2A40A30 DAA	I2A50A30 DAA
L = 2001 ÷ 3000											
3+3 Tap Sp. *	I2A04A22 AAA	I2A06A22 AAA	I2A08A22 AAA	I2A10A22 AAA	I2A13A22 AAA	I2A16A22 AAA	I2A20A22 AAA	I2A25A22 AAA	I2A32A22 AAA	I2A40A22 AAA	I2A50A22 AAA
2+2 Tap *	I2A04A24 AAA	I2A06A24 AAA	I2A08A24 AAA	I2A10A24 AAA	I2A13A24 AAA	I2A16A24 AAA	I2A20A24 AAA	I2A25A24 AAA	I2A32A24 AAA	I2A40A24 AAA	I2A50A24 AAA
1+1 Tap *	I2A04A25 AAA	I2A06A25 AAA	I2A08A25 AAA	I2A10A25 AAA	I2A13A25 AAA	I2A16A25 AAA	I2A20A25 AAA	I2A25A25 AAA	I2A32A25 AAA	I2A40A25 AAA	I2A50A25 AAA
L = 1501 ÷ 2000											
2+2 Tap *	I2A04A26 AAA	I2A06A26 AAA	I2A08A26 AAA	I2A10A26 AAA	I2A13A26 AAA	I2A16A26 AAA	I2A20A26 AAA	I2A25A26 AAA	I2A32A26 AAA	I2A40A26 AAA	I2A50A26 AAA
1+1 Tap *	I2A04A27 AAA	I2A06A27 AAA	I2A08A27 AAA	I2A10A27 AAA	I2A13A27 AAA	I2A16A27 AAA	I2A20A27 AAA	I2A25A27 AAA	I2A32A27 AAA	I2A40A27 AAA	I2A50A27 AAA
L = 1500											
1+1 Tap *	I2A04A28 AAA	I2A06A28 AAA	I2A08A28 AAA	I2A10A28 AAA	I2A13A28 AAA	I2A16A28 AAA	I2A20A28 AAA	I2A25A28 AAA	I2A32A28 AAA	I2A40A28 AAA	I2A50A28 AAA
SPECIAL											
4+4 Tap *	I2A04A29 AAA	I2A06A29 AAA	I2A08A29 AAA	I2A10A29 AAA	I2A13A29 AAA	I2A16A29 AAA	I2A20A29 AAA	I2A25A29 AAA	I2A32A29 AAA	I2A40A29 AAA	I2A50A29 AAA

AAA	= 3P + N + PE
BAA	= 3P + N + FE + PE
GAA	= 3P + N + FE/2 + PE
DAA	= 3P + 2N + PE

In **grassetto** le lettere da sostituire in fase d'ordine in base alla versione scelta.

In **bold font** the letters that have to be replaced during the order phase according to the requested version.

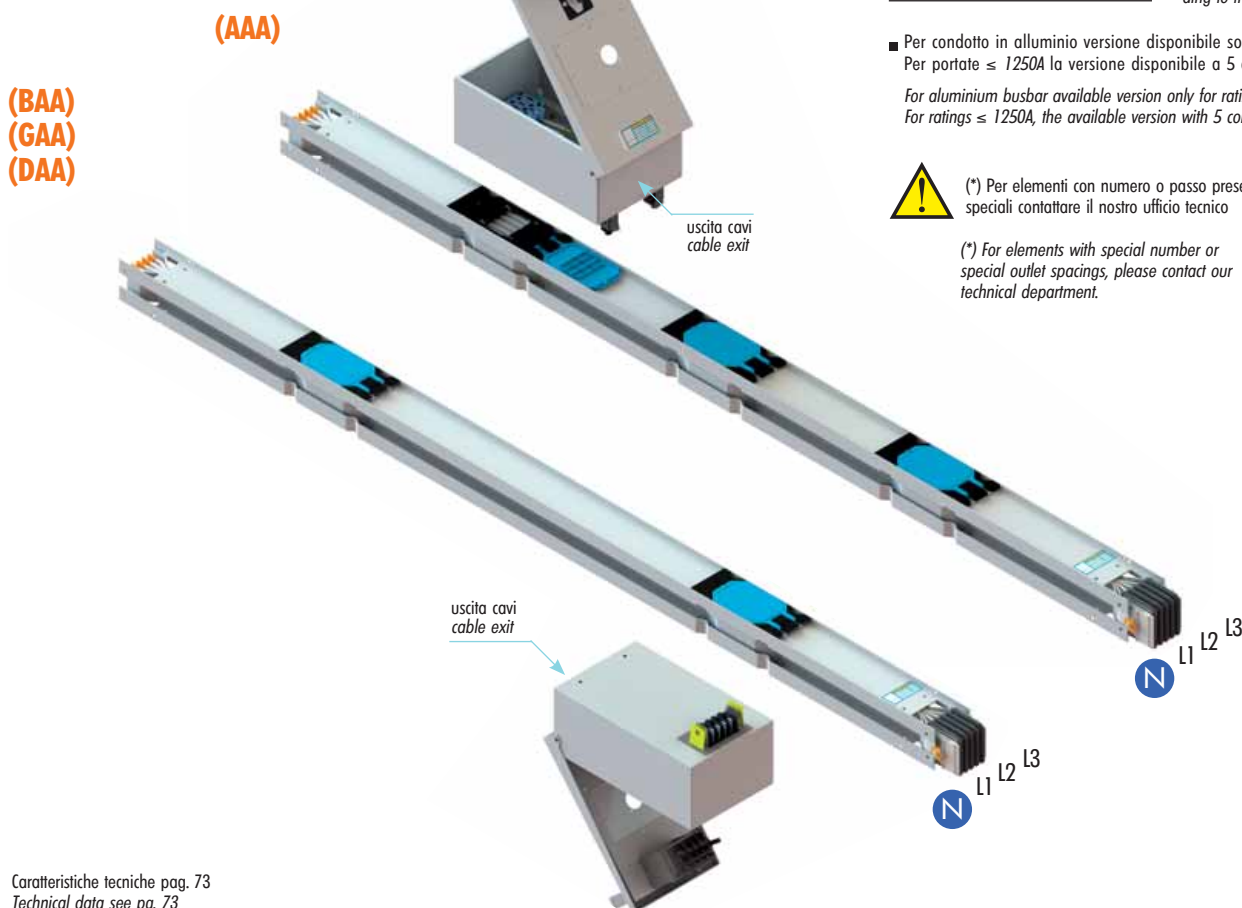
- Per condotto in alluminio versione disponibile solo per portate $\geq 1600A$. Per portate $\leq 1250A$ la versione disponibile a 5 conduttori è la (BAA).

For aluminium busbar available version only for ratings $\geq 1600A$. For ratings $\leq 1250A$, the available version with 5 conductors is (BAA).



(*) Per elementi con numero o passo prese speciali contattare il nostro ufficio tecnico

(*) For elements with special number or special outlet spacings, please contact our technical department.



The straight trunking element for distribution is used for electrical energy distribution by using tap-off units even when the system is energized. The standard version has 6 tap-off facilities (3 on each side) for the 4 poles version (AAA) and 4 tap-off facilities (2 on each side) for the 5 poles version (BAA,GAA,DAA), along a 3000mm standard length. The non standard length elements with a number of special tap-off facilities (max up to 4 per side) are realisable after evaluation of our technical department.

The production process for insert the tap off facilities is made without any additional component with a PATENTED production system that guarantee protection IP55 and leaving unchanged the mechanical strength of the casing.

Cu	630A	800A	1000A	1250A	1600A	2000A	2500A	3200A	4000A	5000A	6300A
L = 3000											
3+3 Tap Std.	I2C06A23 AAA	I2C08A23 AAA	I2C10A23 AAA	I2C13A23 AAA	I2C16A23 AAA	I2C20A23 AAA	I2C25A23 AAA	I2C32A23 AAA	I2C40A23 AAA	I2C50A23 AAA	I2C63A23 AAA
2+2 Tap Std.	I2C06A30 BAA	I2C08A30 BAA	I2C10A30 BAA	I2C13A30 BAA	I2C16A30 BAA	I2C20A30 BAA	I2C25A30 BAA	I2C32A30 BAA	I2C40A30 BAA	I2C50A30 BAA	I2C63A30 BAA
2+2 Tap Std.	I2C06A30 GAA	I2C08A30 GAA	I2C10A30 GAA	I2C13A30 GAA	I2C16A30 GAA	I2C20A30 GAA	I2C25A30 GAA	I2C32A30 GAA	I2C40A30 GAA	I2C50A30 GAA	I2C63A30 GAA
2+2 Tap Std.	I2C06A30 DAA	I2C08A30 DAA	I2C10A30 DAA	I2C13A30 DAA	I2C16A30 DAA	I2C20A30 DAA	I2C25A30 DAA	I2C32A30 DAA	I2C40A30 DAA	I2C50A30 DAA	I2C63A30 DAA
L = 2001 ÷ 3000											
3+3 Tap Sp. *	I2C06A22 AAA	I2C08A22 AAA	I2C10A22 AAA	I2C13A22 AAA	I2C16A22 AAA	I2C20A22 AAA	I2C25A22 AAA	I2C32A22 AAA	I2C40A22 AAA	I2C50A22 AAA	I2C63A22 AAA
2+2 Tap *	I2C06A24 AAA	I2C08A24 AAA	I2C10A24 AAA	I2C13A24 AAA	I2C16A24 AAA	I2C20A24 AAA	I2C25A24 AAA	I2C32A24 AAA	I2C40A24 AAA	I2C50A24 AAA	I2C63A24 AAA
1+1 Tap *	I2C06A25 AAA	I2C08A25 AAA	I2C10A25 AAA	I2C13A25 AAA	I2C16A25 AAA	I2C20A25 AAA	I2C25A25 AAA	I2C32A25 AAA	I2C40A25 AAA	I2C50A25 AAA	I2C63A25 AAA
L = 1501 ÷ 2000											
2+2 Tap *	I2C06A26 AAA	I2C08A26 AAA	I2C10A26 AAA	I2C13A26 AAA	I2C16A26 AAA	I2C20A26 AAA	I2C25A26 AAA	I2C32A26 AAA	I2C40A26 AAA	I2C50A26 AAA	I2C63A26 AAA
1+1 Tap *	I2C06A27 AAA	I2C08A27 AAA	I2C10A27 AAA	I2C13A27 AAA	I2C16A27 AAA	I2C20A27 AAA	I2C25A27 AAA	I2C32A27 AAA	I2C40A27 AAA	I2C50A27 AAA	I2C63A27 AAA
L = 1500											
1+1 Tap *	I2C06A28 AAA	I2C08A28 AAA	I2C10A28 AAA	I2C13A28 AAA	I2C16A28 AAA	I2C20A28 AAA	I2C25A28 AAA	I2C32A28 AAA	I2C40A28 AAA	I2C50A28 AAA	I2C63A28 AAA
SPECIAL											
4+4 Tap *	I2C06A29 AAA	I2C08A29 AAA	I2C10A29 AAA	I2C13A29 AAA	I2C16A29 AAA	I2C20A29 AAA	I2C25A29 AAA	I2C32A29 AAA	I2C40A29 AAA	I2C50A29 AAA	I2C63A29 AAA

AAA	= 3P + N + PE
BAA	= 3P + N + FE + PE
GAA	= 3P + N + FE/2 + PE
DAA	= 3P + 2N + PE

In **grassetto** le lettere da sostituire in fase d'ordine in base alla versione scelta.

In **bold** font the letters that have to be replaced during the order phase according to the requested version.

- Per condotto in alluminio versione disponibile solo per portate ≥ 1600A. Per portate ≤ 1250A la versione disponibile a 5 conduttori è la (BAA).

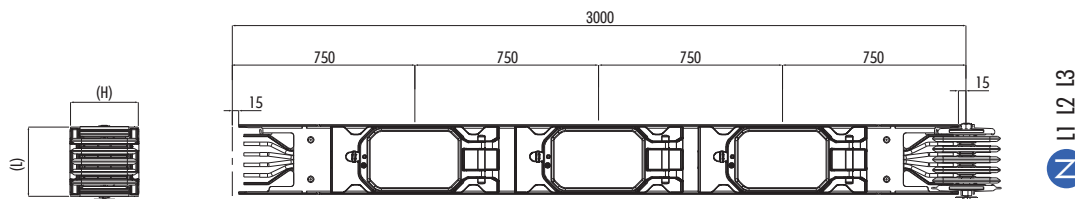
For aluminium busbar available version only for ratings ≥ 1600A. For ratings ≤ 1250A, the available version with 5 conductors is (BAA).



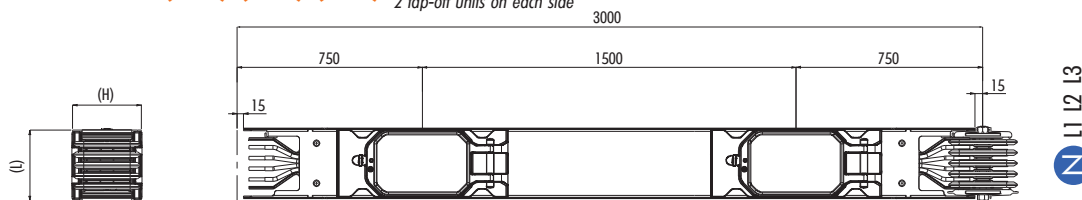
(*) Per elementi con numero o passo prese speciali contattare il nostro ufficio tecnico

(*) For elements with special number or special outlet spacings, please contact our technical department.

(AAA) tre derivazioni su ogni lato
3 tap-off units on each side



(BAA) (GAA) (DAA) due derivazioni su ogni lato
2 tap-off units on each side



i dimensioni
dimensions

(H)	Al	Cu
	mm	mm
400A	129	-
630A	129	129
800A	129	129
1000A	139	129
1250A	139	129
1600A	174	139
2000A	224	174
2500A	252	204
3200A	372	252
4000A	412	312
5000A	540	412
6300A	-	540

(L)	4P	5P
	AAA	BAA
	GAA	DAA
	mm	mm
	132	154

L'elemento rettilineo di distribuzione è utilizzato per la distribuzione di energia elettrica attraverso l'utilizzo di apposite unità di derivazione che possono essere installate con il condotto in tensione. La versione standard prevede 3 prese di derivazione su un solo lato del condotto per la versione a 4 poli (AAA) e 2 prese di derivazione su un solo lato del condotto per le versioni 5 poli (BAA,GAA,DAA), distribuite sulla lunghezza massima di 3000mm.

Elementi con misure speciali, con numero di prese speciali (fino ad un massimo di 4 su un lato), sono realizzabili previa valutazione da parte del ns. ufficio tecnico.

AI	400A	630A	800A	1000A	1250A	1600A	2000A	2500A	3200A	4000A	5000A
L = 3000											
3 Tap Standard	I2A04A33 AAA	I2A06A33 AAA	I2A08A33 AAA	I2A10A33 AAA	I2A13A33 AAA	I2A16A33 AAA	I2A20A33 AAA	I2A25A33 AAA	I2A32A33 AAA	I2A40A33 AAA	I2A50A33 AAA
2 Tap Standard	I2A04A40 BAA	I2A06A40 BAA	I2A08A40 BAA	I2A10A40 BAA	I2A13A40 BAA	I2A16A40 BAA	I2A20A40 BAA	I2A25A40 BAA	I2A32A40 BAA	I2A40A40 BAA	I2A50A40 BAA
2 Tap Standard	I2A04A40 GAA	I2A06A40 GAA	I2A08A40 GAA	I2A10A40 GAA	I2A13A40 GAA	I2A16A40 GAA	I2A20A40 GAA	I2A25A40 GAA	I2A32A40 GAA	I2A40A40 GAA	I2A50A40 GAA
2 Tap Standard	I2A04A40 DAA	I2A06A40 DAA	I2A08A40 DAA	I2A10A40 DAA	I2A13A40 DAA	I2A16A40 DAA	I2A20A40 DAA	I2A25A40 DAA	I2A32A40 DAA	I2A40A40 DAA	I2A50A40 DAA
L = 2001 ÷ 3000											
3 Tap Special *	I2A04A32 AAA	I2A06A32 AAA	I2A08A32 AAA	I2A10A32 AAA	I2A13A32 AAA	I2A16A32 AAA	I2A20A32 AAA	I2A25A32 AAA	I2A32A32 AAA	I2A40A32 AAA	I2A50A32 AAA
2 Tap *	I2A04A34 AAA	I2A06A34 AAA	I2A08A34 AAA	I2A10A34 AAA	I2A13A34 AAA	I2A16A34 AAA	I2A20A34 AAA	I2A25A34 AAA	I2A32A34 AAA	I2A40A34 AAA	I2A50A34 AAA
1 Tap *	I2A04A35 AAA	I2A06A35 AAA	I2A08A35 AAA	I2A10A35 AAA	I2A13A35 AAA	I2A16A35 AAA	I2A20A35 AAA	I2A25A35 AAA	I2A32A35 AAA	I2A40A35 AAA	I2A50A35 AAA
L = 1501 ÷ 2000											
2 Tap *	I2A04A36 AAA	I2A06A36 AAA	I2A08A36 AAA	I2A10A36 AAA	I2A13A36 AAA	I2A16A36 AAA	I2A20A36 AAA	I2A25A36 AAA	I2A32A36 AAA	I2A40A36 AAA	I2A50A36 AAA
1 Tap *	I2A04A37 AAA	I2A06A37 AAA	I2A08A37 AAA	I2A10A37 AAA	I2A13A37 AAA	I2A16A37 AAA	I2A20A37 AAA	I2A25A37 AAA	I2A32A37 AAA	I2A40A37 AAA	I2A50A37 AAA
L = 1500											
1 Tap *	I2A04A38 AAA	I2A06A38 AAA	I2A08A38 AAA	I2A10A38 AAA	I2A13A38 AAA	I2A16A38 AAA	I2A20A38 AAA	I2A25A38 AAA	I2A32A38 AAA	I2A40A38 AAA	I2A50A38 AAA
SPECIAL											
4 Tap *	I2A04A39 AAA	I2A06A39 AAA	I2A08A39 AAA	I2A10A39 AAA	I2A13A39 AAA	I2A16A39 AAA	I2A20A39 AAA	I2A25A39 AAA	I2A32A39 AAA	I2A40A39 AAA	I2A50A39 AAA

AAA	= 3P + N + PE
BAA	= 3P + N + FE + PE
GAA	= 3P + N + FE/2 + PE
DAA	= 3P + 2N + PE

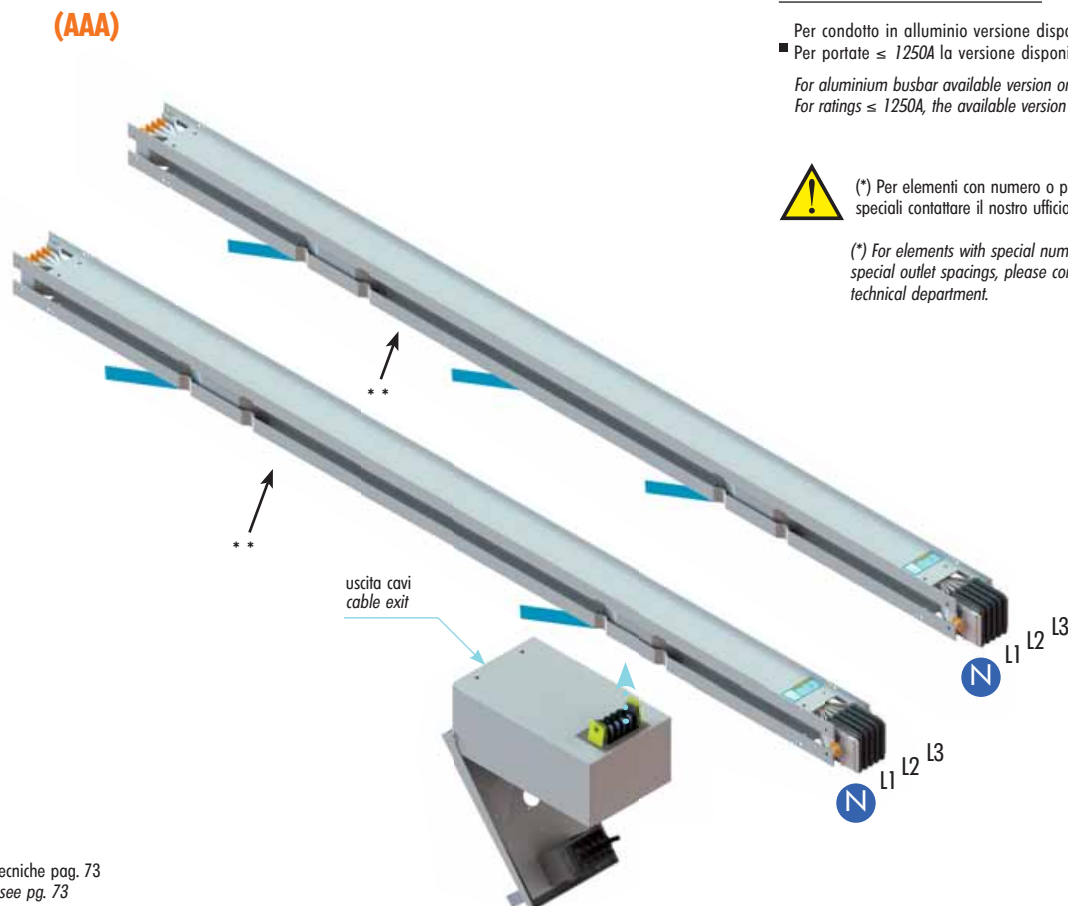
In **grassetto** le lettere da sostituire in fase d'ordine in base alla versione scelta.

In **bold font** the letters that have to be replaced during the order phase according to the requested version.

- Per condotto in alluminio versione disponibile solo per portate $\geq 1600A$.
- Per portate $\leq 1250A$ la versione disponibile a 5 conduttori è la (BAA).

For aluminium busbar available version only for ratings $\geq 1600A$.
For ratings $\leq 1250A$, the available version with 5 conductors is (BAA).

(AAA)
(BAA)
(GAA)
(DAA)



(*) Per elementi con numero o passo prese speciali contattare il nostro ufficio tecnico

(*) For elements with special number or special outlet spacings, please contact our technical department.

The distribution straight trunking element is used for electrical energy distribution using tap-off facilities that can be installed even when the system is energized. The standard version has 3 tap-off facilities on only one side for the 4 poles version (AAA) and 2 facilities on only one side for the 5 poles version (BAA,GAA,DAA), along a 3000mm standard length. The non standard length elements with a number of special tap-off facilities (max up to 4 on one side) are realisable after evaluation of our technical department.

Cu	630A	800A	1000A	1250A	1600A	2000A	2500A	3200A	4000A	5000A	6300A
L = 3000											
3 Tap Standard	I2C06A33 AAA	I2C08A33 AAA	I2C10A33 AAA	I2C13A33 AAA	I2C16A33 AAA	I2C20A33 AAA	I2C25A33 AAA	I2C32A33 AAA	I2C40A33 AAA	I2C50A33 AAA	I2C63A33 AAA
2 Tap Standard	I2C06A40 BAA	I2C08A40 BAA	I2C10A40 BAA	I2C13A40 BAA	I2C16A40 BAA	I2C20A40 BAA	I2C25A40 BAA	I2C32A40 BAA	I2C40A40 BAA	I2C50A40 BAA	I2C63A40 BAA
2 Tap Standard	I2C06A40 GAA	I2C08A40 GAA	I2C10A40 GAA	I2C13A40 GAA	I2C16A40 GAA	I2C20A40 GAA	I2C25A40 GAA	I2C32A40 GAA	I2C40A40 GAA	I2C50A40 GAA	I2C63A40 GAA
2 Tap Standard	I2C06A40 DAA	I2C08A40 DAA	I2C10A40 DAA	I2C13A40 DAA	I2C16A40 DAA	I2C20A40 DAA	I2C25A40 DAA	I2C32A40 DAA	I2C40A40 DAA	I2C50A40 DAA	I2C63A40 DAA
L = 2001 ÷ 3000											
3 Tap Special *	I2C06A32 AAA	I2C08A32 AAA	I2C10A32 AAA	I2C13A32 AAA	I2C16A32 AAA	I2C20A32 AAA	I2C25A32 AAA	I2C32A32 AAA	I2C40A32 AAA	I2C50A32 AAA	I2C63A32 AAA
2 Tap *	I2C06A34 AAA	I2C08A34 AAA	I2C10A34 AAA	I2C13A34 AAA	I2C16A34 AAA	I2C20A34 AAA	I2C25A34 AAA	I2C32A34 AAA	I2C40A34 AAA	I2C50A34 AAA	I2C63A34 AAA
1 Tap *	I2C06A35 AAA	I2C08A35 AAA	I2C10A35 AAA	I2C13A35 AAA	I2C16A35 AAA	I2C20A35 AAA	I2C25A35 AAA	I2C32A35 AAA	I2C40A35 AAA	I2C50A35 AAA	I2C63A35 AAA
L = 1501 ÷ 2000											
2 Tap *	I2C06A36 AAA	I2C08A36 AAA	I2C10A36 AAA	I2C13A26 AAA	I2C16A36 AAA	I2C20A36 AAA	I2C25A36 AAA	I2C32A36 AAA	I2C40A36 AAA	I2C50A36 AAA	I2C63A36 AAA
1 Tap *	I2C06A37 AAA	I2C08A37 AAA	I2C10A37 AAA	I2C13A27 AAA	I2C16A37 AAA	I2C20A37 AAA	I2C25A37 AAA	I2C32A37 AAA	I2C40A37 AAA	I2C50A37 AAA	I2C63A37 AAA
L = 1500											
1 Tap *	I2C06A38 AAA	I2C08A38 AAA	I2C10A38 AAA	I2C13A28 AAA	I2C16A38 AAA	I2C20A38 AAA	I2C25A38 AAA	I2C32A38 AAA	I2C40A38 AAA	I2C50A38 AAA	I2C63A38 AAA
SPECIAL											
4 Tap *	I2C06A39 AAA	I2C08A39 AAA	I2C10A39 AAA	I2C13A39 AAA	I2C16A39 AAA	I2C20A39 AAA	I2C25A39 AAA	I2C32A39 AAA	I2C40A39 AAA	I2C50A39 AAA	I2C63A39 AAA

AAA	= 3P + N + PE
BAA	= 3P + N + FE + PE
GAA	= 3P + N + FE/2 + PE
DAA	= 3P + 2N + PE

In **grassetto** le lettere da sostituire in fase d'ordine in base alla versione scelta.

In **bold font** the letters that have to be replaced during the order phase according to the requested version.

- Per condotto in alluminio versione disponibile solo per portate $\geq 1600A$. Per portate $\leq 1250A$ la versione disponibile a 5 conduttori è la (BAA).

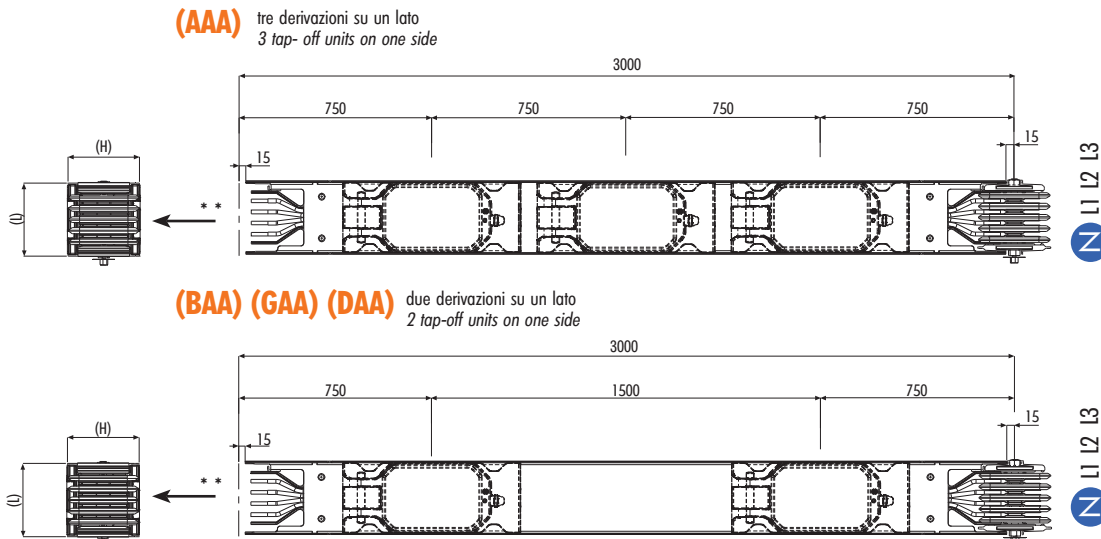
For aluminium busbar available version only for ratings $\geq 1600A$. For ratings $\leq 1250A$, the available version with 5 conductors is (BAA).



(*) Per elementi con numero o passo prese speciali contattare il nostro ufficio tecnico

(*) For elements with special number or special outlet spacings, please contact our technical department.

** Tap-off side



i dimensioni dimensions		
(H)	Al	Cu
	mm	mm
400A	129	-
630A	129	129
800A	129	129
1000A	139	129
1250A	139	129
1600A	174	139
2000A	224	174
2500A	252	204
3200A	372	252
4000A	412	312
5000A	540	412
6300A	-	540

(L)	4P	5P
	AAA	BAA
	GAA	DAA
	mm	mm
	132	154

Questa unità consente di soddisfare qualsiasi esigenza di percorso in accordo con il layout dell'impianto. È disponibile sia in dimensioni standard sia speciali, in base alle esigenze di installazione.
This element enables the busbar trunking system to achieve all possible layouts. Both standard and special lengths are available according to the installations requirements.

Al 400A 630A 800A 1000A 1250A 1600A 2000A 2500A 3200A 4000A 5000A

Standard											
DX-RH	I2A04B01AAA	I2A06B01AAA	I2A08B01AAA	I2A10B01AAA	I2A13B01AAA	I2A16B01AAA	I2A20B01AAA	I2A25B01AAA	I2A32B01AAA	I2A40B01AAA	I2A50B01AAA
SX-LH	I2A04B02AAA	I2A06B02AAA	I2A08B02AAA	I2A10B02AAA	I2A13B02AAA	I2A16B02AAA	I2A20B02AAA	I2A25B02AAA	I2A32B02AAA	I2A40B02AAA	I2A50B02AAA

Special											
DX-RH	I2A04B11AAA	I2A06B11AAA	I2A08B11AAA	I2A10B11AAA	I2A13B11AAA	I2A16B11AAA	I2A20B11AAA	I2A25B11AAA	I2A32B11AAA	I2A40B11AAA	I2A50B11AAA
SX-LH	I2A04B12AAA	I2A06B12AAA	I2A08B12AAA	I2A10B12AAA	I2A13B12AAA	I2A16B12AAA	I2A20B12AAA	I2A25B12AAA	I2A32B12AAA	I2A40B12AAA	I2A50B12AAA

Cu 630A 800A 1000A 1250A 1600A 2000A 2500A 3200A 4000A 5000A 6300A

Standard											
DX-RH	I2C06B01AAA	I2C08B01AAA	I2C10B01AAA	I2C13B01AAA	I2C16B01AAA	I2C20B01AAA	I2C25B01AAA	I2C32B01AAA	I2C40B01AAA	I2C50B01AAA	I2C63B01AAA
SX-LH	I2C06B02AAA	I2C08B02AAA	I2C10B02AAA	I2C13B02AAA	I2C16B02AAA	I2C20B02AAA	I2C25B02AAA	I2C32B02AAA	I2C40B02AAA	I2C50B02AAA	I2C63B02AAA

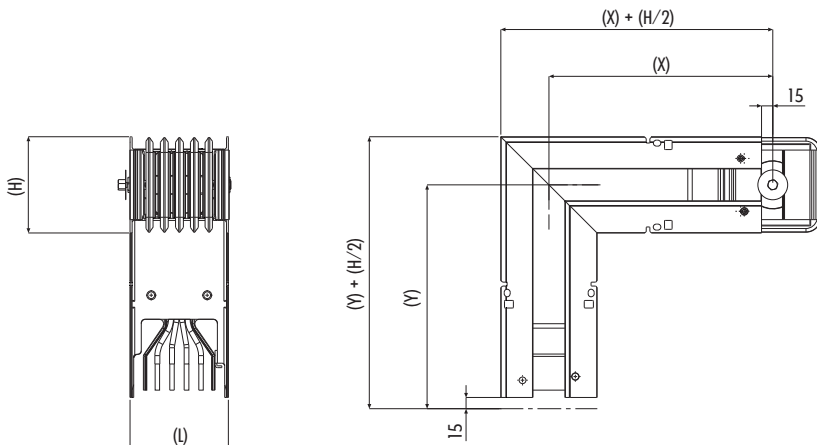
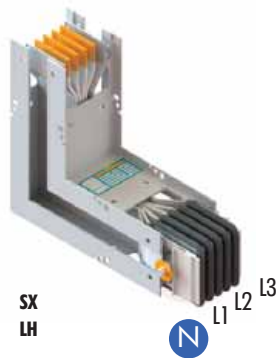
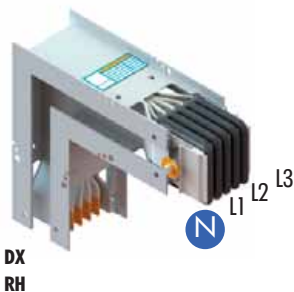
Special											
DX-RH	I2C06B11AAA	I2C08B11AAA	I2C10B11AAA	I2C13B11AAA	I2C16B11AAA	I2C20B11AAA	I2C25B11AAA	I2C32B11AAA	I2C40B11AAA	I2C50B11AAA	I2C63B11AAA
SX-LH	I2C06B12AAA	I2C08B12AAA	I2C10B12AAA	I2C13B12AAA	I2C16B12AAA	I2C20B12AAA	I2C25B12AAA	I2C32B12AAA	I2C40B12AAA	I2C50B12AAA	I2C63B12AAA

- AAA = 3P + N + PE
- BAA = 3P + N + FE + PE
- GAA = 3P + N + FE/2 + PE
- DAA = 3P + 2N + PE

In **grassetto** le lettere da sostituire in fase d'ordine in base alla versione scelta.

In **bold font** the letters that have to be replaced during the order phase according to the requested version.

- Per condotto in alluminio versione disponibile solo per portate ≥ 1600A. Per portate ≤ 1250A la versione disponibile a 5 conduttori è la (BAA).
For aluminium busbar available version only for ratings ≥ 1600A. For ratings ≤ 1250A, the available version with 5 conductors is (BAA).



i dimensioni
dimensions

		(X)	(Y)	(H)	Al	Cu
		mm	mm		mm	mm
400A÷2000A Al	std	300	300	400A	129	-
	min	300	300	630A	129	129
	max	899	899	800A	129	129
2500A÷4000A Al	std	450	450	1000A	139	129
	min	450	450	1250A	139	129
	max	1049	1049	1600A	174	139
5000A Al	std	500	500	2000A	224	174
	min	500	500	2500A	252	204
	max	1099	1099	3200A	372	252
6300A Cu	min	500	500	4000A	412	312
	max	1099	1099	5000A	540	412
				6300A	-	540

(L)	4P	5P
	AAA	BAA
		GAA
		DAA
	mm	mm
	132	154

Questa unità consente di soddisfare qualsiasi esigenza di percorso in accordo con il layout dell'impianto. È disponibile sia in dimensioni standard sia variabili, in base alle esigenze di installazione.
This element enables the busbar trunking system to achieve all possible layouts. Both standard and special length are available according to the installations requirements.

Al	400A	630A	800A	1000A	1250A	1600A	2000A	2500A	3200A	4000A	5000A
----	------	------	------	-------	-------	-------	-------	-------	-------	-------	-------

Standard											
DX-RH	I2A04C01AAA	I2A06C01AAA	I2A08C01AAA	I2A10C01AAA	I2A13C01AAA	I2A16C01AAA	I2A20C01AAA	I2A25C01AAA	I2A32C01AAA	I2A40C01AAA	I2A50C01AAA
SX-LH	I2A04C02AAA	I2A06C02AAA	I2A08C02AAA	I2A10C02AAA	I2A13C02AAA	I2A16C02AAA	I2A20C02AAA	I2A25C02AAA	I2A32C02AAA	I2A40C02AAA	I2A50C02AAA

Special											
DX-RH	I2A04C11AAA	I2A06C11AAA	I2A08C11AAA	I2A10C11AAA	I2A13C11AAA	I2A16C11AAA	I2A20C11AAA	I2A25C11AAA	I2A32C11AAA	I2A40C11AAA	I2A50C11AAA
SX-LH	I2A04C12AAA	I2A06C12AAA	I2A08C12AAA	I2A10C12AAA	I2A13C12AAA	I2A16C12AAA	I2A20C12AAA	I2A25C12AAA	I2A32C12AAA	I2A40C12AAA	I2A50C12AAA

Cu	630A	800A	1000A	1250A	1600A	2000A	2500A	3200A	4000A	5000A	6300A
----	------	------	-------	-------	-------	-------	-------	-------	-------	-------	-------

Standard											
DX-RH	I2C06C01AAA	I2C08C01AAA	I2C10C01AAA	I2C13C01AAA	I2C16C01AAA	I2C20C01AAA	I2C25C01AAA	I2C32C01AAA	I2C40C01AAA	I2C50C01AAA	I2C63C01AAA
SX-LH	I2C06C02AAA	I2C08C02AAA	I2C10C02AAA	I2C13C02AAA	I2C16C02AAA	I2C20C02AAA	I2C25C02AAA	I2C32C02AAA	I2C40C02AAA	I2C50C02AAA	I2C63C02AAA

Special											
DX-RH	I2C06C11AAA	I2C08C11AAA	I2C10C11AAA	I2C13C11AAA	I2C16C11AAA	I2C20C11AAA	I2C25C11AAA	I2C32C11AAA	I2C40C11AAA	I2C50C11AAA	I2C63C11AAA
SX-LH	I2C06C12AAA	I2C08C12AAA	I2C10C12AAA	I2C13C12AAA	I2C16C12AAA	I2C20C12AAA	I2C25C12AAA	I2C32C12AAA	I2C40C12AAA	I2C50C12AAA	I2C63C12AAA

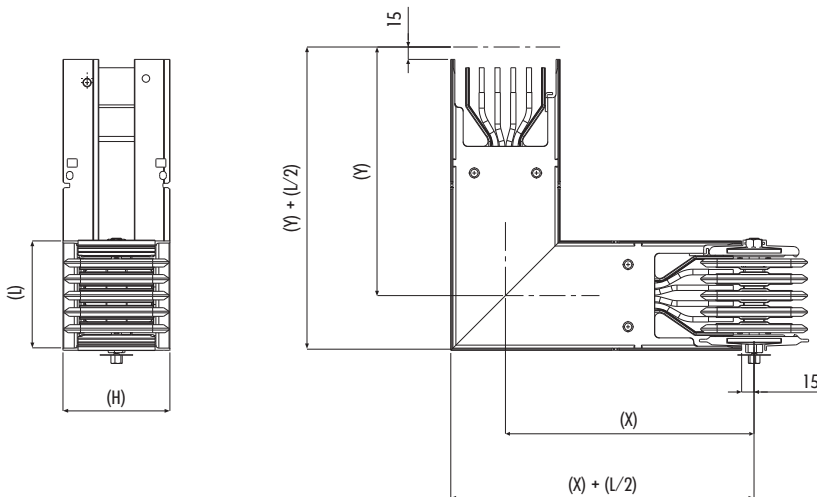
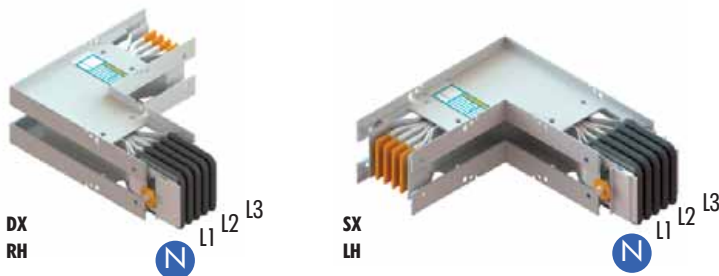
AAA	= 3P + N + PE
BAA	= 3P + N + FE + PE
GAA	= 3P + N + FE/2 + PE
DAA	= 3P + 2N + PE

In **grassetto** le lettere da sostituire in fase d'ordine in base alla versione scelta.

In **bold font** the letters that have to be replaced during the order phase according to the requested version.

- Per condotto in alluminio versione disponibile solo per portate $\geq 1600A$. Per portate $\leq 1250A$ la versione disponibile a 5 conduttori è la (BAA).

For aluminium busbar available version only for ratings $\geq 1600A$. For ratings $\leq 1250A$, the available version with 5 conductors is (BAA).



Caratteristiche tecniche pag. 73
Technical data see pg. 73

i dimensioni dimensions		(X)	(Y)	(H)	Al	Cu
		mm	mm	mm	mm	mm
400A-5000A Al	std	300	300	400A	129	-
	min	250	250	630A	129	129
630A-6300A Cu	max	849	849	800A	129	129
				1000A	139	129
				1250A	139	129
				1600A	174	139
				2000A	224	174
				2500A	252	204
				3200A	372	252
				4000A	412	312
				5000A	540	412
				6300A	-	540

(L)	4P	5P
	AAA	BAA
	GAA	DAA
	mm	mm
	132	154

Questa unità consente di soddisfare qualsiasi esigenza di percorso in accordo con il layout dell'impianto. È disponibile sia in dimensioni standard sia speciali, in base alle esigenze di installazione.
This element enables the busbar trunking system to achieve all possible layouts. Both standard and special length are available according to the installations requirements.

Al	400A	630A	800A	1000A	1250A	1600A	2000A	2500A	3200A	4000A	5000A
DX-RH	I2A04D11AAA	I2A06D11AAA	I2A08D11AAA	I2A10D11AAA	I2A13D11AAA	I2A16D11AAA	I2A20D11AAA	I2A25D11AAA	I2A32D11AAA	I2A40D11AAA	I2A50D11AAA
SX-LH	I2A04D12AAA	I2A06D12AAA	I2A08D12AAA	I2A10D12AAA	I2A13D12AAA	I2A16D12AAA	I2A20D12AAA	I2A25D12AAA	I2A32D12AAA	I2A40D12AAA	I2A50D12AAA

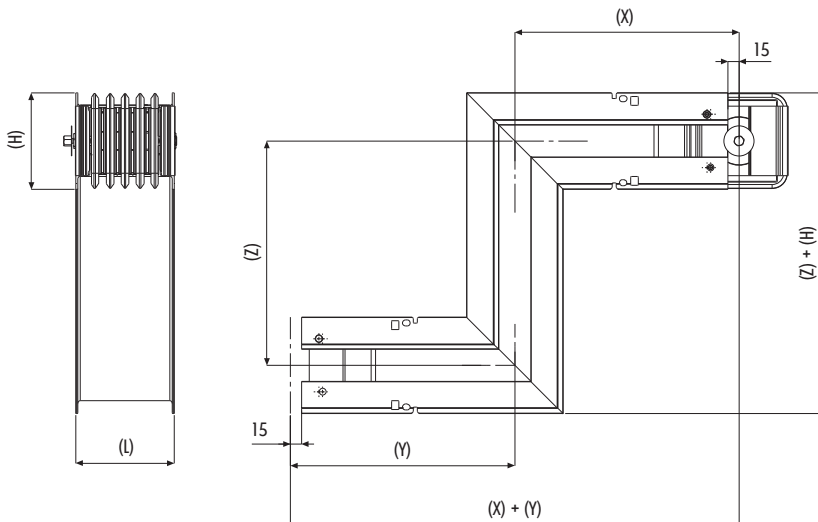
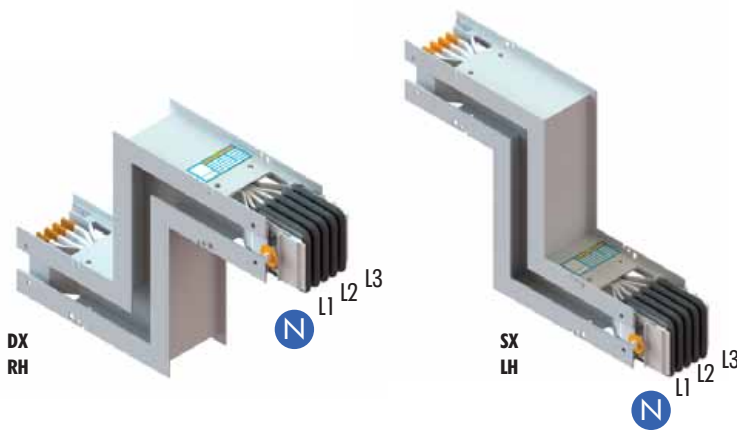
Cu	630A	800A	1000A	1250A	1600A	2000A	2500A	3200A	4000A	5000A	6300A
DX-RH	I2C06D11AAA	I2C08D11AAA	I2C10D11AAA	I2C13D11AAA	I2C16D11AAA	I2C20D11AAA	I2C25D11AAA	I2C32D11AAA	I2C40D11AAA	I2C50D11AAA	I2C63D11AAA
SX-LH	I2C06D12AAA	I2C08D12AAA	I2C10D12AAA	I2C13D12AAA	I2C16D12AAA	I2C20D12AAA	I2C25D12AAA	I2C32D12AAA	I2C40D12AAA	I2C50D12AAA	I2C63D12AAA

- AAA = 3P + N + PE
- BAA = 3P + N + FE + PE
- GAA = 3P + N + FE/2 + PE
- DAA = 3P + 2N + PE

In **grassetto** le lettere da sostituire in fase d'ordine in base alla versione scelta.

In **bold font** the letters that have to be replaced during the order phase according to the requested version.

- Per condotto in alluminio versione disponibile solo per portate $\geq 1600A$. Per portate $\leq 1250A$ la versione disponibile a 5 conduttori è la (BAA).
For aluminium busbar available version only for ratings $\geq 1600A$. For ratings $\leq 1250A$, the available version with 5 conductors is (BAA).



i dimensioni
dimensions

	(X)	(Z)	(Y)	(H)	Al		Cu	
					mm	mm	mm	mm
400A-2000A Al	300	300	300	400A	129	-	-	-
630A-2500A Cu	min	300	50	300	630A	129	129	-
	max	899	599	899	800A	129	129	-
2500A-4000A Al	min	450	450	450	1000A	139	129	-
	max	1049	899	1049	1250A	139	129	-
5000A Al	min	500	500	500	1600A	174	139	-
	max	1099	999	1099	2000A	224	174	-
6300A Cu	min	500	50	500	2500A	252	204	-
	max	1099	999	1099	3200A	372	252	-
				4000A	412	312	-	-
				5000A	540	412	-	-
				6300A	-	540	-	-

(L)	4P		5P	
	AAA	BAA	GAA	DAA
	mm	mm	mm	mm
	132	154		

Questa unità consente di soddisfare qualsiasi esigenza di percorso in accordo con il layout dell'impianto. È disponibile sia in dimensioni standard sia speciali, in base alle esigenze di installazione.
This element enables the busbar trunking system to achieve all possible layouts. Both standard and special length are available according to the installations requirements.

Al	400A	630A	800A	1000A	1250A	1600A	2000A	2500A	3200A	4000A	5000A
DX-RH	I2A04E11 AAA	I2A06E11 AAA	I2A08E11 AAA	I2A10E11 AAA	I2A13E11 AAA	I2A16E11 AAA	I2A20E11 AAA	I2A25E11 AAA	I2A32E11 AAA	I2A40E11 AAA	I2A50E11 AAA
SX-LH	I2A04E12 AAA	I2A06E12 AAA	I2A08E12 AAA	I2A10E12 AAA	I2A13E12 AAA	I2A16E12 AAA	I2A20E12 AAA	I2A25E12 AAA	I2A32E12 AAA	I2A40E12 AAA	I2A50E12 AAA

Cu	630A	800A	1000A	1250A	1600A	2000A	2500A	3200A	4000A	5000A	6300A
DX-RH	I2C06E11 AAA	I2C08E11 AAA	I2C10E11 AAA	I2C13E11 AAA	I2C16E11 AAA	I2C20E11 AAA	I2C25E11 AAA	I2C32E11 AAA	I2C40E11 AAA	I2C50E11 AAA	I2C63E11 AAA
SX-LH	I2C06E12 AAA	I2C08E12 AAA	I2C10E12 AAA	I2C13E12 AAA	I2C16E12 AAA	I2C20E12 AAA	I2C25E12 AAA	I2C32E12 AAA	I2C40E12 AAA	I2C50E12 AAA	I2C63E12 AAA

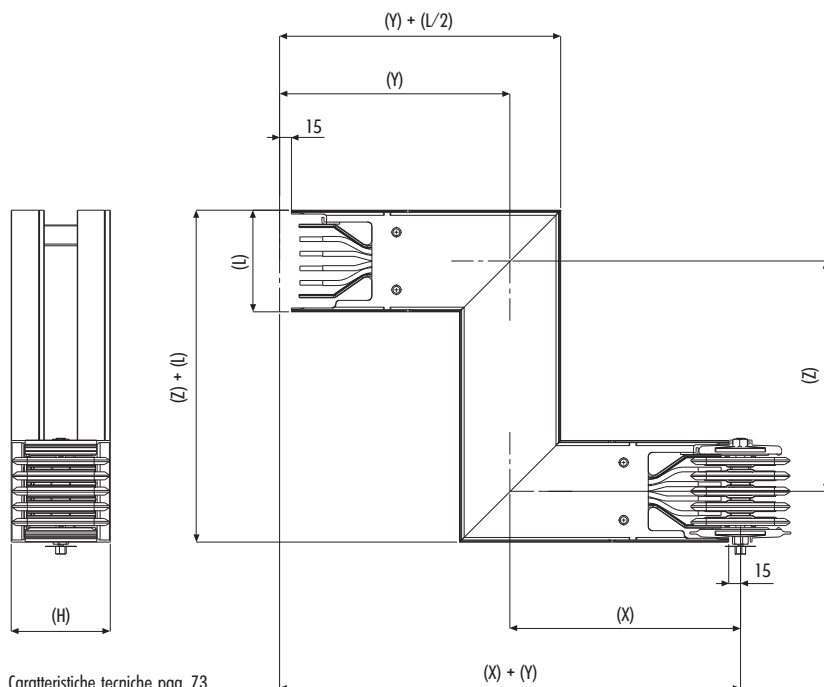
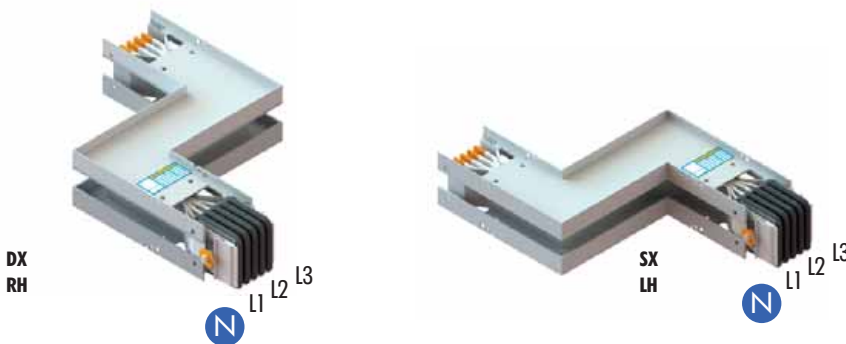
- AAA** = 3P + N + PE
- BAA** = 3P + N + FE + PE
- GAA** = 3P + N + FE/2 + PE
- DAA** = 3P + 2N + PE

In **grassetto** le lettere da sostituire in fase d'ordine in base alla versione scelta.

In **bold font** the letters that have to be replaced during the order phase according to the requested version.

- Per condotto in alluminio versione disponibile solo per portate $\geq 1600A$. Per portate $\leq 1250A$ la versione disponibile a 5 conduttori è la (BAA).

For aluminium busbar available version only for ratings $\geq 1600A$. For ratings $\leq 1250A$, the available version with 5 conductors is (BAA).



Caratteristiche tecniche pag. 73
Technical data see pg. 73

		i dimensioni dimensions			(X)	(Z)	(Y)	(H)	Al	Cu
		mm	mm	mm	mm	mm	mm	mm	mm	mm
400A÷5000A Al	std	300	300	300	400A	129	-			
	min	250	50	250	630A	129	129			
	max	849	499	849	800A	129	129			
630A÷6300A Cu					1000A	139	129			
					1250A	139	129			
					1600A	174	139			
					2000A	224	174			
					2500A	252	204			
					3200A	372	252			
					4000A	412	312			
					5000A	540	412			
					6300A	-	540			
(L)	4P	5P								
	AAA	BAA								
		GAA								
		DAA								
					mm	mm				
					132	154				

Questa unità consente di soddisfare qualsiasi esigenza di percorso in accordo con il layout dell'impianto. È disponibile sia in dimensioni standard sia speciali, in base alle esigenze di installazione.

This element enables the busbar trunking system to achieve all possible layouts. Both standard than special length are available according to the installations requirements.

Al	400A	630A	800A	1000A	1250A	1600A	2000A	2500A	3200A	4000A	5000A
Type 1	I2A04F11AAA	I2A06F11AAA	I2A08F11AAA	I2A10F11AAA	I2A13F11AAA	I2A16F11AAA	I2A20F11AAA	I2A25F11AAA	I2A32F11AAA	I2A40F11AAA	I2A50F11AAA
Type 2	I2A04F12AAA	I2A06F12AAA	I2A08F12AAA	I2A10F12AAA	I2A13F12AAA	I2A16F12AAA	I2A20F12AAA	I2A25F12AAA	I2A32F12AAA	I2A40F12AAA	I2A50F12AAA
Type 3	I2A04F13AAA	I2A06F13AAA	I2A08F13AAA	I2A10F13AAA	I2A13F13AAA	I2A16F13AAA	I2A20F13AAA	I2A25F13AAA	I2A32F13AAA	I2A40F13AAA	I2A50F13AAA
Type 4	I2A04F14AAA	I2A06F14AAA	I2A08F14AAA	I2A10F14AAA	I2A13F14AAA	I2A16F14AAA	I2A20F14AAA	I2A25F14AAA	I2A32F14AAA	I2A40F14AAA	I2A50F14AAA

Cu	630A	800A	1000A	1250A	1600A	2000A	2500A	3200A	4000A	5000A	6300A
Type 1	I2C06F11AAA	I2C08F11AAA	I2C10F11AAA	I2C13F11AAA	I2C16F11AAA	I2C20F11AAA	I2C25F11AAA	I2C32F11AAA	I2C40F11AAA	I2C50F11AAA	I2C63F11AAA
Type 2	I2C06F12AAA	I2C08F12AAA	I2C10F12AAA	I2C13F12AAA	I2C16F12AAA	I2C20F12AAA	I2C25F12AAA	I2C32F12AAA	I2C40F12AAA	I2C50F12AAA	I2C63F12AAA
Type 3	I2C06F13AAA	I2C08F13AAA	I2C10F13AAA	I2C13F13AAA	I2C16F13AAA	I2C20F13AAA	I2C25F13AAA	I2C32F13AAA	I2C40F13AAA	I2C50F13AAA	I2C63F13AAA
Type 4	I2C06F14AAA	I2C08F14AAA	I2C10F14AAA	I2C13F14AAA	I2C16F14AAA	I2C20F14AAA	I2C25F14AAA	I2C32F14AAA	I2C40F14AAA	I2C50F14AAA	I2C63F14AAA

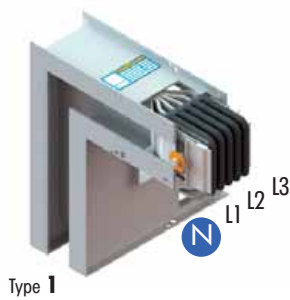
AAA	= 3P + N + PE
BAA	= 3P + N + FE + PE
GAA	= 3P + N + FE/2 + PE
DAA	= 3P + 2N + PE

In **grassetto** le lettere da sostituire in fase d'ordine in base alla versione scelta.

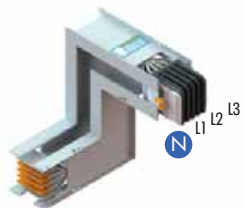
In **bold font** the letters that have to be replaced during the order phase according to the requested version.

- Per condotto in alluminio versione disponibile solo per portate $\geq 1600A$. Per portate $\leq 1250A$ la versione disponibile a 5 conduttori è la (BAA).

For aluminium busbar available version only for ratings $\geq 1600A$. For ratings $\leq 1250A$, the available version with 5 conductors is (BAA).



Type 1



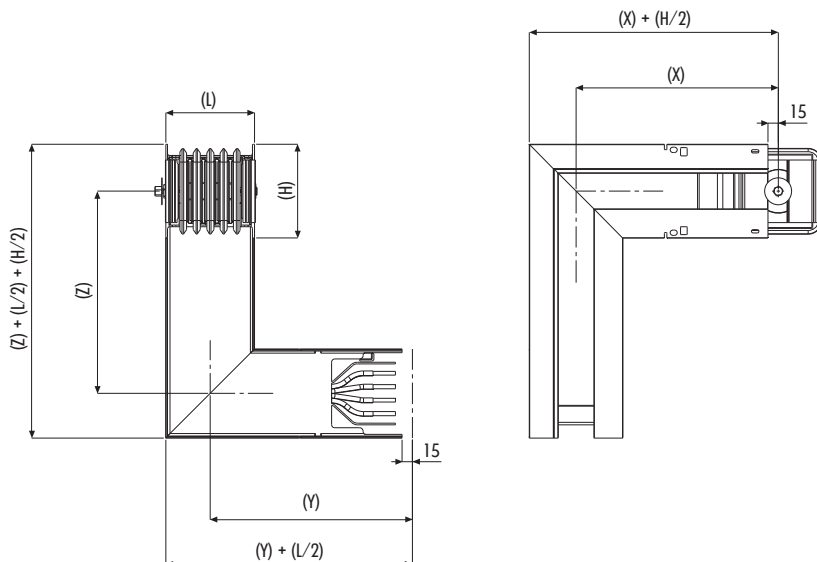
Type 2



Type 3



Type 4



Caratteristiche tecniche pag. 73
Technical data see pg. 73

i dimensioni
dimensions

	(X)	(Z)	(Y)	(H)	Al	Cu
	mm	mm	mm	mm	mm	mm
400A÷2000A Al	300	300	300	400A 129	-	-
630A÷2500A Cu	min	300	210 250	630A 129	129	129
	max	899	549 849	800A 129	129	129
2500A÷4000A Al	450	300	300	1000A 139	129	129
3200A÷5000A Cu	min	450	300 250	1250A 139	129	129
	max	1049	699 849	1600A 174	139	139
5000A Al	500	400	300	2000A 224	174	174
6300A Cu	min	500	400 250	2500A 252	204	204
	max	1099	749 849	3200A 372	252	252
				4000A 412	312	312
				5000A 540	412	412
				6300A -	540	540

(L)	4P	5P
	AAA	BAA
		GAA
		DAA
	mm	mm
	132	154

Questa unità consente di soddisfare qualsiasi esigenza di percorso in accordo con il layout dell'impianto. È disponibile sia in dimensioni standard sia speciali, in base alle esigenze di installazione.

This element enables the busbar trunking system to achieve all possible layouts. Both standard and special length are available according to the installations requirements.

Al	400A	630A	800A	1000A	1250A	1600A	2000A	2500A	3200A	4000A	5000A
Type 1	I2A04G11 AAA	I2A06G11 AAA	I2A08G11 AAA	I2A10G11 AAA	I2A13G11 AAA	I2A16G11 AAA	I2A20G11 AAA	I2A25G11 AAA	I2A32G11 AAA	I2A40G11 AAA	I2A50G11 AAA
Type 2	I2A04G12 AAA	I2A06G12 AAA	I2A08G12 AAA	I2A10G12 AAA	I2A13G12 AAA	I2A16G12 AAA	I2A20G12 AAA	I2A25G12 AAA	I2A32G12 AAA	I2A40G12 AAA	I2A50G12 AAA
Type 3	I2A04G13 AAA	I2A06G13 AAA	I2A08G13 AAA	I2A10G13 AAA	I2A13G13 AAA	I2A16G13 AAA	I2A20G13 AAA	I2A25G13 AAA	I2A32G13 AAA	I2A40G13 AAA	I2A50G13 AAA
Type 4	I2A04G14 AAA	I2A06G14 AAA	I2A08G14 AAA	I2A10G14 AAA	I2A13G14 AAA	I2A16G14 AAA	I2A20G14 AAA	I2A25G14 AAA	I2A32G14 AAA	I2A40G14 AAA	I2A50G14 AAA

Cu	630A	800A	1000A	1250A	1600A	2000A	2500A	3200A	4000A	5000A	6300A
Type 1	I2C06G11 AAA	I2C08G11 AAA	I2C10G11 AAA	I2C13G11 AAA	I2C16G11 AAA	I2C20G11 AAA	I2C25G11 AAA	I2C32G11 AAA	I2C40G11 AAA	I2C50G11 AAA	I2C63G11 AAA
Type 2	I2C06G12 AAA	I2C08G12 AAA	I2C10G12 AAA	I2C13G12 AAA	I2C16G12 AAA	I2C20G12 AAA	I2C25G12 AAA	I2C32G12 AAA	I2C40G12 AAA	I2C50G12 AAA	I2C63G12 AAA
Type 3	I2C06G13 AAA	I2C08G13 AAA	I2C10G13 AAA	I2C13G13 AAA	I2C16G13 AAA	I2C20G13 AAA	I2C25G13 AAA	I2C32G13 AAA	I2C40G13 AAA	I2C50G13 AAA	I2C63G13 AAA
Type 4	I2C06G14 AAA	I2C08G14 AAA	I2C10G14 AAA	I2C13G14 AAA	I2C16G14 AAA	I2C20G14 AAA	I2C25G14 AAA	I2C32G14 AAA	I2C40G14 AAA	I2C50G14 AAA	I2C63G14 AAA

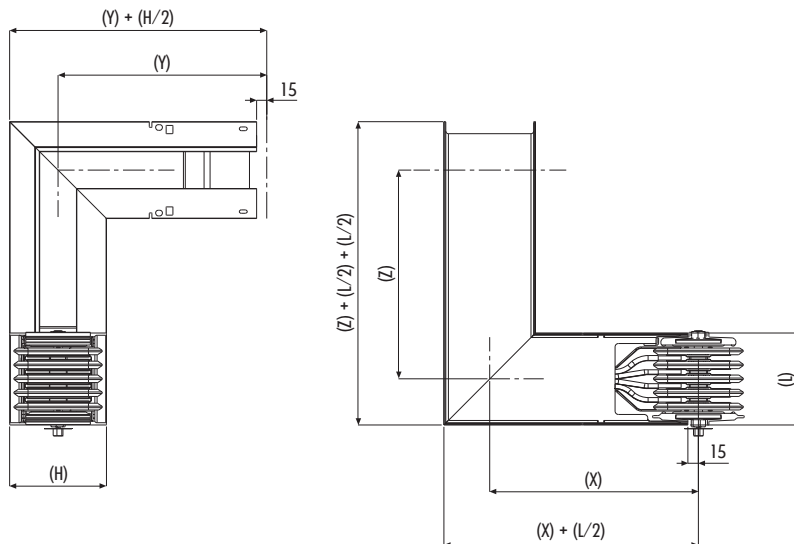
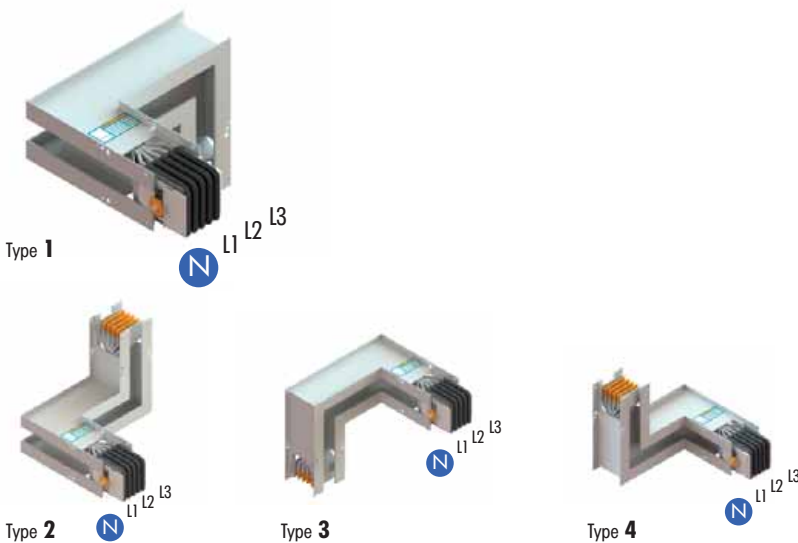
AAA	= 3P + N + PE
BAA	= 3P + N + FE + PE
GAA	= 3P + N + FE/2 + PE
DAA	= 3P + 2N + PE

In **grassetto** le lettere da sostituire in fase d'ordine in base alla versione scelta.

In **bold font** the letters that have to be replaced during the order phase according to the requested version.

- Per condotto in alluminio versione disponibile solo per portate $\geq 1600A$. Per portate $\leq 1250A$ la versione disponibile a 5 conduttori è la (BAA).

For aluminium busbar available version only for ratings $\geq 1600A$. For ratings $\leq 1250A$, the available version with 5 conductors is (BAA).



Caratteristiche tecniche pag. 73
Technical data see pg. 73

		i dimensioni dimensions				
		(X)	(Z)	(Y)	(H)	Al Cu
		mm	mm	mm	mm	mm mm
400A÷2000A Al		300	300	300	400A	129 -
	min	250	210	300	630A	129 129
	max	849	549	899	800A	129 129
2500A÷4000A Al		300	300	450	1000A	139 129
	min	250	300	450	1250A	139 129
	max	849	699	1049	1600A	174 139
5000A Al		300	400	500	2000A	224 174
	min	250	400	500	2500A	252 204
	max	849	749	1099	3200A	372 252
6300A Cu					4000A	412 312
	min				5000A	540 412
	max				6300A	- 540

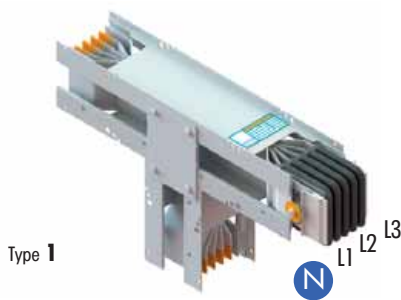
(L)	4P	5P
	AAA	BAA
	GAA	DAA
	mm	mm
	132	154

Questa unità consente di soddisfare qualsiasi esigenza di percorso in accordo con il layout dell'impianto.

This element enables the busbar trunking system to achieve all possible layouts.

Al	400A	630A	800A	1000A	1250A	1600A	2000A	2500A	3200A	4000A	5000A
Type 1	I2A04H11 AAA	I2A06H11 AAA	I2A08H11 AAA	I2A10H11 AAA	I2A13H11 AAA	I2A16H11 AAA	I2A20H11 AAA	I2A25H11 AAA	I2A32H11 AAA	I2A40H11 AAA	I2A50H11 AAA
Type 2	I2A04H12 AAA	I2A06H12 AAA	I2A08H12 AAA	I2A10H12 AAA	I2A13H12 AAA	I2A16H12 AAA	I2A20H12 AAA	I2A25H12 AAA	I2A32H12 AAA	I2A40H12 AAA	I2A50H12 AAA
Type 3	I2A04H13 AAA	I2A06H13 AAA	I2A08H13 AAA	I2A10H13 AAA	I2A13H13 AAA	I2A16H13 AAA	I2A20H13 AAA	I2A25H13 AAA	I2A32H13 AAA	I2A40H13 AAA	I2A50H13 AAA
Type 4	I2A04H14 AAA	I2A06H14 AAA	I2A08H14 AAA	I2A10H14 AAA	I2A13H14 AAA	I2A16H14 AAA	I2A20H14 AAA	I2A25H14 AAA	I2A32H14 AAA	I2A40H14 AAA	I2A50H14 AAA

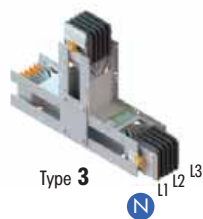
Cu	630A	800A	1000A	1250A	1600A	2000A	2500A	3200A	4000A	5000A	6300A
Type 1	I2C06H11 AAA	I2C08H11 AAA	I2C10H11 AAA	I2C13H11 AAA	I2C16H11 AAA	I2C20H11 AAA	I2C25H11 AAA	I2C32H11 AAA	I2C40H11 AAA	I2C50H14 AAA	I2C63H14 AAA
Type 2	I2C06H12 AAA	I2C08H12 AAA	I2C10H12 AAA	I2C13H12 AAA	I2C16H12 AAA	I2C20H12 AAA	I2C25H12 AAA	I2C32H12 AAA	I2C40H12 AAA	I2C50H12 AAA	I2C63H12 AAA
Type 3	I2C06H13 AAA	I2C08H13 AAA	I2C10H13 AAA	I2C13H13 AAA	I2C16H13 AAA	I2C20H13 AAA	I2C25H13 AAA	I2C32H13 AAA	I2C40H13 AAA	I2C50H13 AAA	I2C63H13 AAA
Type 4	I2C06H14 AAA	I2C08H14 AAA	I2C10H14 AAA	I2C13H14 AAA	I2C16H14 AAA	I2C20H14 AAA	I2C25H14 AAA	I2C32H14 AAA	I2C40H14 AAA	I2C50H14 AAA	I2C63H14 AAA



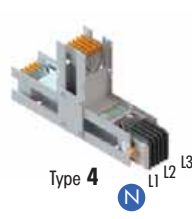
Type 1



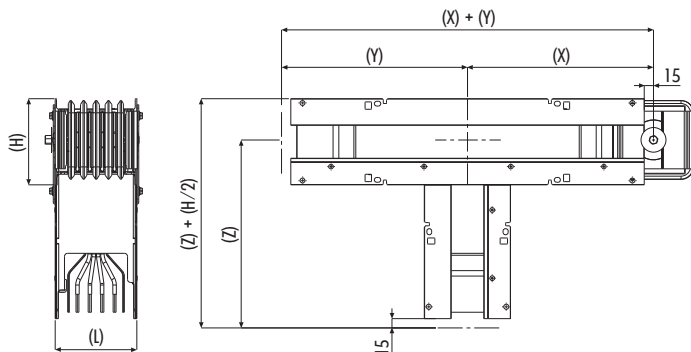
Type 2



Type 3



Type 4



AAA = 3P + N + PE
BAA = 3P + N + FE + PE
GAA = 3P + N + FE/2 + PE
DAA = 3P + 2N + PE

In **grassetto** le lettere da sostituire in fase d'ordine in base alla versione scelta.

In **bold font** the letters that have to be replaced during the order phase according to the requested version.

- Per condotto in alluminio versione disponibile solo per portate $\geq 1600A$. Per portate $\leq 1250A$ la versione disponibile a 5 conduttori è la (BAA).

For aluminium busbar available version only for ratings $\geq 1600A$. For ratings $\leq 1250A$, the available version with 5 conductors is (BAA).

i dimensioni
dimensions

	(X)	(Y)	(Z)	(H)	Al	Cu
	mm	mm	mm	mm	mm	mm
400A-2000A Al	std	300	300	300	400A 129	-
630A-2500A Cu					630A 129	129
2500A-4000A Al	std	600	600	600	800A 129	129
3200A-5000A Cu					1000A 139	129
5000A Al	std	800	800	800	1250A 139	129
6300A Cu					1600A 174	139
					2000A 224	174
					2500A 252	204
					3200A 372	252
					4000A 412	312
					5000A 540	412
					6300A -	540

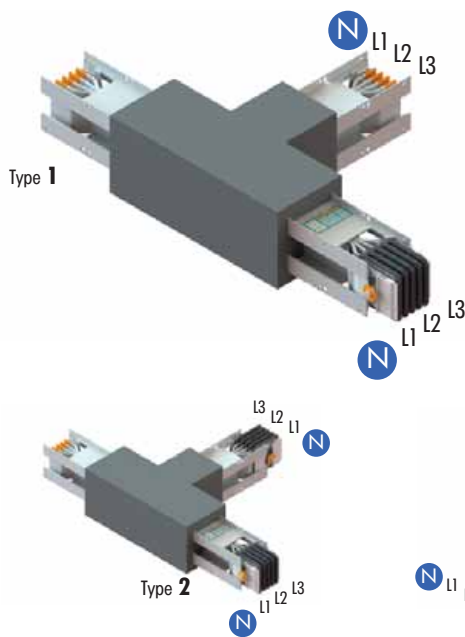
(L)	4P	5P
	AAA	BAA
	GAA	DAA
	mm	mm
	132	154

Questa unità consente di soddisfare qualsiasi esigenza di percorso in accordo con il layout dell'impianto.

This element enables the busbar trunking system to achieve all possible layouts.

Al	400A	630A	800A	1000A	1250A	1600A	2000A	2500A	3200A	4000A	5000A
Type 1	I2A0411 1AAA	I2A0611 1AAA	I2A0811 1AAA	I2A1011 1AAA	I2A1311 1AAA	I2A1611 1AAA	I2A2011 1AAA	I2A2511 1AAA	I2A3211 1AAA	I2A4011 1AAA	I2A5011 1AAA
Type 2	I2A0411 2AAA	I2A0611 2AAA	I2A0811 2AAA	I2A1011 2AAA	I2A1311 2AAA	I2A1611 2AAA	I2A2011 2AAA	I2A2511 2AAA	I2A3211 2AAA	I2A4011 2AAA	I2A5011 2AAA
Type 3	I2A0411 3AAA	I2A0611 3AAA	I2A0811 3AAA	I2A1011 3AAA	I2A1311 3AAA	I2A1611 3AAA	I2A2011 3AAA	I2A2511 3AAA	I2A3211 3AAA	I2A4011 3AAA	I2A5011 3AAA
Type 4	I2A0411 4AAA	I2A0611 4AAA	I2A0811 4AAA	I2A1011 4AAA	I2A1311 4AAA	I2A1611 4AAA	I2A2011 4AAA	I2A2511 4AAA	I2A3211 4AAA	I2A4011 4AAA	I2A5011 4AAA

Cu	630A	800A	1000A	1250A	1600A	2000A	2500A	3200A	4000A	5000A	6300A
Type 1	I2C0611 1AAA	I2C0811 1AAA	I2C1011 1AAA	I2C1311 1AAA	I2C1611 1AAA	I2C2011 1AAA	I2C2511 1AAA	I2C3211 1AAA	I2C4011 1AAA	I2C5011 1AAA	I2C6311 1AAA
Type 2	I2C0611 2AAA	I2C0811 2AAA	I2C1011 2AAA	I2C1311 2AAA	I2C1611 2AAA	I2C2011 2AAA	I2C2511 2AAA	I2C3211 2AAA	I2C4011 2AAA	I2C5011 2AAA	I2C6311 2AAA
Type 3	I2C0611 3AAA	I2C0811 3AAA	I2C1011 3AAA	I2C1311 3AAA	I2C1611 3AAA	I2C2011 3AAA	I2C2511 3AAA	I2C3211 3AAA	I2C4011 3AAA	I2C5011 3AAA	I2C6311 3AAA
Type 4	I2C0611 4AAA	I2C0811 4AAA	I2C1011 4AAA	I2C1311 4AAA	I2C1611 4AAA	I2C2011 4AAA	I2C2511 4AAA	I2C3211 4AAA	I2C4011 4AAA	I2C5011 4AAA	I2C6311 4AAA

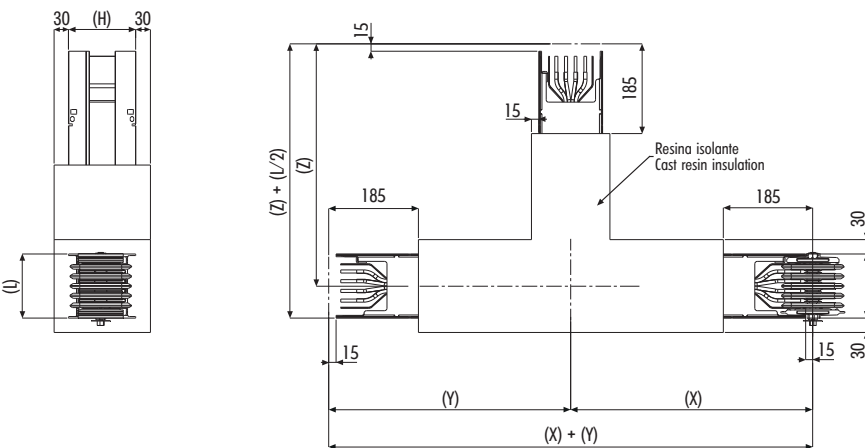


AAA	= 3P + N + PE
BAA	= 3P + N + FE + PE
GAA	= 3P + N + FE/2 + PE
DAA	= 3P + 2N + PE

In **grassetto** le lettere da sostituire in fase d'ordine in base alla versione scelta.
In **bold font** the letters that have to be replaced during the order phase according to the requested version.

- Per condotto in alluminio versione disponibile solo per portate $\geq 1600A$. Per portate $\leq 1250A$ la versione disponibile a 5 conduttori è la (BAA).

For aluminium busbar available version only for ratings $\geq 1600A$. For ratings $\leq 1250A$, the available version with 5 conductors is (BAA).



i dimensioni
dimensions

4P AAA	(X)	(Y)	(Z)	(H)	Al	Cu
	mm	mm	mm	mm	mm	mm
400A-2000A Al std	500	500	500	400A 129	-	-
630A-2500A Cu				630A 129	129	129
2500A-4000A Al std	500	500	500	800A 129	129	129
3200A-4000A Cu				1000A 139	129	129
5000A Cu	550	550	550	1250A 139	129	129
5000A Al	500	500	500	1600A 174	139	139
6300A Cu				2000A 224	174	174
				2500A 252	204	204
				3200A 372	252	252
				4000A 412	312	312
				5000A 540	412	412
				6300A -	540	540
5P BAA - GAA - DAA	(X)	(Y)	(Z)			
	mm	mm	mm			
400A-2000A Al std	550	550	550			
630A-2500A Cu						
2500A-4000A Al std	550	550	550			
3200A-4000A Cu						
5000A Cu	600	600	600			
5000A Al	550	550	550			
6300A Cu						
				(L)	4P	5P
					AAA	BAA
					GAA	DAA
					mm	mm
					132	154

L'elemento rettilineo con trasposizione fasi viene utilizzato quando la sequenza fasi/neutro nel punto di partenza e nel punto di arrivo della linea non coincidono con le reali necessità di impianto. In questo caso l'utilizzo di questa unità lunga 1000 mm permette di trasporre secondo schema, le fasi, il neutro e l'eventuale conduttore di terra in modo da rispettare la sequenza richiesta.

The straight trunking element with phase transposition is used when the phase/neutral sequence at the beginning of a line does not match with the end of it. In this case, the use of this 1000 mm unit allows the transposition of the phases, the neutral and the earthing conductor according to the sequence required.

AI	400A	630A	800A	1000A	1250A	1600A	2000A	2500A	3200A	4000A	5000A
----	------	------	------	-------	-------	-------	-------	-------	-------	-------	-------


4P - AAA (3P+N+PE)

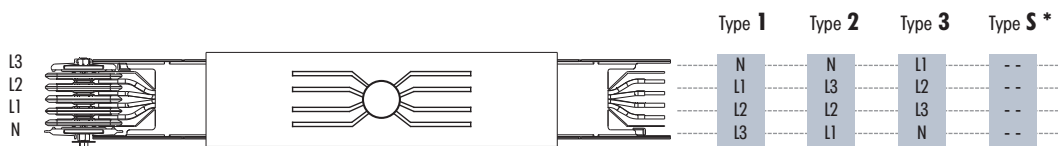
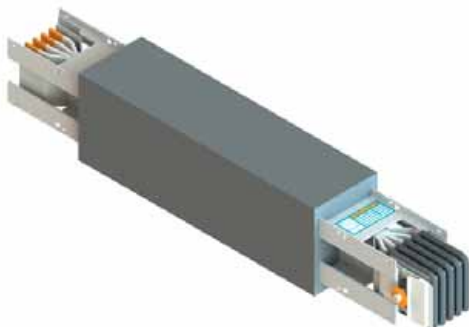
Type 1	I2A04X01AAA	I2A06X01AAA	I2A08X01AAA	I2A10X01AAA	I2A13X01AAA	I2A16X01AAA	I2A20X01AAA	I2A25X01AAA	I2A32X01AAA	I2A40X01AAA	I2A50X01AAA
Type 2	I2A04X02AAA	I2A06X02AAA	I2A08X02AAA	I2A10X02AAA	I2A13X02AAA	I2A16X02AAA	I2A20X02AAA	I2A25X02AAA	I2A32X02AAA	I2A40X02AAA	I2A50X02AAA
Type 3	I2A04X03AAA	I2A06X03AAA	I2A08X03AAA	I2A10X03AAA	I2A13X03AAA	I2A16X03AAA	I2A20X03AAA	I2A25X03AAA	I2A32X03AAA	I2A40X03AAA	I2A50X03AAA
Type S*	I2A04X0SAAA	I2A06X0SAAA	I2A08X0SAAA	I2A10X0SAAA	I2A13X0SAAA	I2A16X0SAAA	I2A20X0SAAA	I2A25X0SAAA	I2A32X0SAAA	I2A40X0SAAA	I2A50X0SAAA

CU	630A	800A	1000A	1250A	1600A	2000A	2500A	3200A	4000A	5000A	6300A
----	------	------	-------	-------	-------	-------	-------	-------	-------	-------	-------

4P - AAA (3P+N+PE)

Type 1	I2C06X01AAA	I2C08X01AAA	I2C10X01AAA	I2C13X01AAA	I2C16X01AAA	I2C20X01AAA	I2C25X01AAA	I2C32X01AAA	I2C40X01AAA	I2C50X01AAA	I2C63X01AAA
Type 2	I2C06X02AAA	I2C08X02AAA	I2C10X02AAA	I2C13X02AAA	I2C16X02AAA	I2C20X02AAA	I2C25X02AAA	I2C32X02AAA	I2C40X02AAA	I2C50X02AAA	I2C63X02AAA
Type 3	I2C06X03AAA	I2C08X03AAA	I2C10X03AAA	I2C13X03AAA	I2C16X03AAA	I2C20X03AAA	I2C25X03AAA	I2C32X03AAA	I2C40X03AAA	I2C50X03AAA	I2C63X03AAA
Type S*	I2C06X0SAAA	I2C08X0SAAA	I2C10X0SAAA	I2C13X0SAAA	I2C16X0SAAA	I2C20X0SAAA	I2C25X0SAAA	I2C32X0SAAA	I2C40X0SAAA	I2C50X0SAAA	I2C63X0SAAA

*  Per versioni speciali prego contattare ns ufficio tecnico
For special versions, please contact our technical department.



i dimensioni dimensions		
(H)	AI	CU
	mm	mm
400A	129	-
630A	129	129
800A	129	129
1000A	139	129
1250A	139	129
1600A	174	139
2000A	224	174
2500A	252	204
3200A	372	252
4000A	412	312
5000A	540	412
6300A	-	540

(L)	4P	5P
	AAA	BAA GAA DAA
	mm	mm
	132	154

AI	400A	630A	800A	1000A	1250A	1600A	2000A	2500A	3200A	4000A	5000A
----	------	------	------	-------	-------	-------	-------	-------	-------	-------	-------


5P - BAA (3P+N+FE+PE) - GAA (3P+N+FE/2+PE) - DAA (3P+2N+PE)

Type 1	I2A04X01 BAA	I2A06X01 BAA	I2A08X01 BAA	I2A10X01 BAA	I2A13X01 BAA	I2A16X01 BAA	I2A20X01 BAA	I2A25X01 BAA	I2A32X01 BAA	I2A40X01 BAA	I2A50X01 BAA
Type 2	I2A04X02 BAA	I2A06X02 BAA	I2A08X02 BAA	I2A10X02 BAA	I2A13X02 BAA	I2A16X02 BAA	I2A20X02 BAA	I2A25X02 BAA	I2A32X02 BAA	I2A40X02 BAA	I2A50X02 BAA
Type 3	I2A04X03 BAA	I2A06X03 BAA	I2A08X03 BAA	I2A10X03 BAA	I2A13X03 BAA	I2A16X03 BAA	I2A20X03 BAA	I2A25X03 BAA	I2A32X03 BAA	I2A40X03 BAA	I2A50X03 BAA
Type 4	I2A04X04 BAA	I2A06X04 BAA	I2A08X04 BAA	I2A10X04 BAA	I2A13X04 BAA	I2A16X04 BAA	I2A20X04 BAA	I2A25X04 BAA	I2A32X04 BAA	I2A40X04 BAA	I2A50X04 BAA
Type 5	I2A04X05 BAA	I2A06X05 BAA	I2A08X05 BAA	I2A10X05 BAA	I2A13X05 BAA	I2A16X05 BAA	I2A20X05 BAA	I2A25X05 BAA	I2A32X05 BAA	I2A40X05 BAA	I2A50X05 BAA
Type 6	I2A04X06 BAA	I2A06X06 BAA	I2A08X06 BAA	I2A10X06 BAA	I2A13X06 BAA	I2A16X06 BAA	I2A20X06 BAA	I2A25X06 BAA	I2A32X06 BAA	I2A40X06 BAA	I2A50X06 BAA
Type 7	I2A04X07 BAA	I2A06X07 BAA	I2A08X07 BAA	I2A10X07 BAA	I2A13X07 BAA	I2A16X07 BAA	I2A20X07 BAA	I2A25X07 BAA	I2A32X07 BAA	I2A40X07 BAA	I2A50X07 BAA
Type S *	I2A04X0S BAA	I2A06X0S BAA	I2A08X0S BAA	I2A10X0S BAA	I2A13X0S BAA	I2A16X0S BAA	I2A20X0S BAA	I2A25X0S BAA	I2A32X0S BAA	I2A40X0S BAA	I2A50X0S BAA

CU	630A	800A	1000A	1250A	1600A	2000A	2500A	3200A	4000A	5000A	6300A
----	------	------	-------	-------	-------	-------	-------	-------	-------	-------	-------

5P - BAA (3P+N+FE+PE) - GAA (3P+N+FE/2+PE) - DAA (3P+2N+PE)

Type 1	I2C06X01 BAA	I2C08X01 BAA	I2C10X01 BAA	I2C13X01 BAA	I2C16X01 BAA	I2C20X01 BAA	I2C25X01 BAA	I2C32X01 BAA	I2C40X01 BAA	I2C50X01 BAA	I2C63X01 BAA
Type 2	I2C06X02 BAA	I2C08X02 BAA	I2C10X02 BAA	I2C13X02 BAA	I2C16X02 BAA	I2C20X02 BAA	I2C25X02 BAA	I2C32X02 BAA	I2C40X02 BAA	I2C50X02 BAA	I2C63X02 BAA
Type 3	I2C06X03 BAA	I2C08X03 BAA	I2C10X03 BAA	I2C13X03 BAA	I2C16X03 BAA	I2C20X03 BAA	I2C25X03 BAA	I2C32X03 BAA	I2C40X03 BAA	I2C50X03 BAA	I2C63X03 BAA
Type 4	I2C06X04 BAA	I2C08X04 BAA	I2C10X04 BAA	I2C13X04 BAA	I2C16X04 BAA	I2C20X04 BAA	I2C25X04 BAA	I2C32X04 BAA	I2C40X04 BAA	I2C50X04 BAA	I2C63X04 BAA
Type 5	I2C06X05 BAA	I2C08X05 BAA	I2C10X05 BAA	I2C13X05 BAA	I2C16X05 BAA	I2C20X05 BAA	I2C25X05 BAA	I2C32X05 BAA	I2C40X05 BAA	I2C50X05 BAA	I2C63X05 BAA
Type 6	I2C06X06 BAA	I2C08X06 BAA	I2C10X06 BAA	I2C13X06 BAA	I2C16X06 BAA	I2C20X06 BAA	I2C25X06 BAA	I2C32X06 BAA	I2C40X06 BAA	I2C50X06 BAA	I2C63X06 BAA
Type 7	I2C06X07 BAA	I2C08X07 BAA	I2C10X07 BAA	I2C13X07 BAA	I2C16X07 BAA	I2C20X07 BAA	I2C25X07 BAA	I2C32X07 BAA	I2C40X07 BAA	I2C50X07 BAA	I2C63X07 BAA
Type S *	I2C06X0S BAA	I2C08X0S BAA	I2C10X0S BAA	I2C13X0S BAA	I2C16X0S BAA	I2C20X0S BAA	I2C25X0S BAA	I2C32X0S BAA	I2C40X0S BAA	I2C50X0S BAA	I2C63X0S BAA

*  Per versioni speciali prego contattare ns ufficio tecnico
For special versions, please contact our technical department.

BAA = 3P + N + FE + PE
GAA = 3P + N + FE/2 + PE
DAA = 3P + 2N + PE

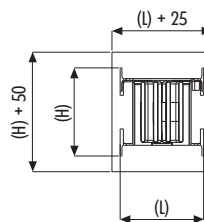
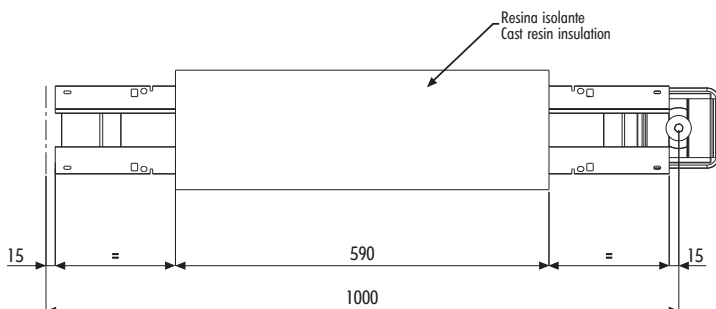
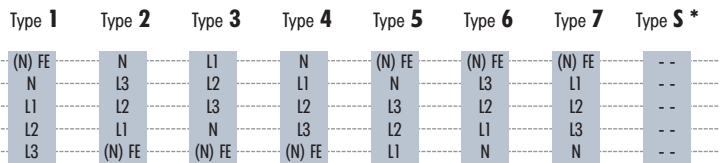
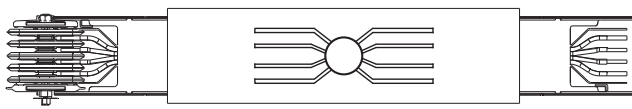
In **grassetto** le lettere da sostituire in fase d'ordine in base alla versione scelta.

In **bold font** the letters that have to be replaced during the order phase according to the requested version.

■ Per condotto in alluminio versione disponibile solo per portate $\geq 1600A$.
Per portate $\leq 1250A$ la versione disponibile a 5 conduttori è la (BAA).

For aluminium busbar available version only for ratings $\geq 1600A$.
For ratings $\leq 1250A$, the available version with 5 conductors is (BAA).

L3
L2
L1
N
N
FE (N)



Caratteristiche tecniche pag. 73
Technical data see pg. 73

Questa unità viene utilizzata quando si rende necessario sezionare o proteggere elettricamente dei tratti di condotto sbarre. La versione standard viene fornita con sezionatore e portafusibili (fusibili esclusi).

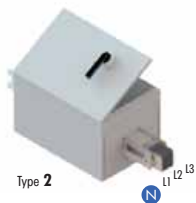
These elements are used when it is necessary to divide or electrically protect parts of the busbar. The standard version has a switch-disconnector and a fuse holder (fuses not included).

Al	400A	630A	800A	1000A	1250A	1600A	2000A	2500A	3200A	4000A	5000A
Type 1	I2A04K11AAA	I2A06K11AAA	I2A08K11AAA	I2A10K11AAA	I2A13K11AAA	I2A16K11AAA	I2A20K11AAA	I2A25K11AAA	I2A32K11AAA	I2A40K11AAA	I2A50K11AAA
Type 2	I2A04K12AAA	I2A06K12AAA	I2A08K12AAA	I2A10K12AAA	I2A13K12AAA	I2A16K12AAA	I2A20K12AAA	I2A25K12AAA	I2A32K12AAA	I2A40K12AAA	I2A50K12AAA
Type 3	I2A04K13AAA	I2A06K13AAA	I2A08K13AAA	I2A10K13AAA	I2A13K13AAA	I2A16K13AAA	I2A20K13AAA	I2A25K13AAA	I2A32K13AAA	I2A40K13AAA	I2A50K13AAA
Type 4	I2A04K14AAA	I2A06K14AAA	I2A08K14AAA	I2A10K14AAA	I2A13K14AAA	I2A16K14AAA	I2A20K14AAA	I2A25K14AAA	I2A32K14AAA	I2A40K14AAA	I2A50K14AAA
Type 5	I2A04K15AAA	I2A06K15AAA	I2A08K15AAA	I2A10K15AAA	I2A13K15AAA	I2A16K15AAA	I2A20K15AAA	I2A25K15AAA	I2A32K15AAA	I2A40K15AAA	I2A50K15AAA
Type 6	I2A04K16AAA	I2A06K16AAA	I2A08K16AAA	I2A10K16AAA	I2A13K16AAA	I2A16K16AAA	I2A20K16AAA	I2A25K16AAA	I2A32K16AAA	I2A40K16AAA	I2A50K16AAA
Type 7	I2A04K17AAA	I2A06K17AAA	I2A08K17AAA	I2A10K17AAA	I2A13K17AAA	I2A16K17AAA	I2A20K17AAA	I2A25K17AAA	I2A32K17AAA	I2A40K17AAA	I2A50K17AAA
Type 8	I2A04K18AAA	I2A06K18AAA	I2A08K18AAA	I2A10K18AAA	I2A13K18AAA	I2A16K18AAA	I2A20K18AAA	I2A25K18AAA	I2A32K18AAA	I2A40K18AAA	I2A50K18AAA

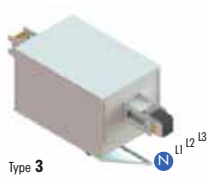
Cu	630A	800A	1000A	1250A	1600A	2000A	2500A	3200A	4000A	5000A	6300A
Type 1	I2C06K11AAA	I2C08K11AAA	I2C10K11AAA	I2C13K11AAA	I2C16K11AAA	I2C20K11AAA	I2C25K11AAA	I2C32K11AAA	I2C40K11AAA	I2C50K11AAA	I2C63K11AAA
Type 2	I2C06K12AAA	I2C08K12AAA	I2C10K12AAA	I2C13K12AAA	I2C16K12AAA	I2C20K12AAA	I2C25K12AAA	I2C32K12AAA	I2C40K12AAA	I2C50K12AAA	I2C63K12AAA
Type 3	I2C06K13AAA	I2C08K13AAA	I2C10K13AAA	I2C13K13AAA	I2C16K13AAA	I2C20K13AAA	I2C25K13AAA	I2C32K13AAA	I2C40K13AAA	I2C50K13AAA	I2C63K13AAA
Type 4	I2C06K14AAA	I2C08K14AAA	I2C10K14AAA	I2C13K14AAA	I2C16K14AAA	I2C20K14AAA	I2C25K14AAA	I2C32K14AAA	I2C40K14AAA	I2C50K14AAA	I2C63K14AAA
Type 5	I2C06K15AAA	I2C08K15AAA	I2C10K15AAA	I2C13K15AAA	I2C16K15AAA	I2C20K15AAA	I2C25K15AAA	I2C32K15AAA	I2C40K15AAA	I2C50K15AAA	I2C63K15AAA
Type 6	I2C06K16AAA	I2C08K16AAA	I2C10K16AAA	I2C13K16AAA	I2C16K16AAA	I2C20K16AAA	I2C25K16AAA	I2C32K16AAA	I2C40K16AAA	I2C50K16AAA	I2C63K16AAA
Type 7	I2C06K17AAA	I2C08K17AAA	I2C10K17AAA	I2C13K17AAA	I2C16K17AAA	I2C20K17AAA	I2C25K17AAA	I2C32K17AAA	I2C40K17AAA	I2C50K17AAA	I2C63K17AAA
Type 8	I2C06K18AAA	I2C08K18AAA	I2C10K18AAA	I2C13K18AAA	I2C16K18AAA	I2C20K18AAA	I2C25K18AAA	I2C32K18AAA	I2C40K18AAA	I2C50K18AAA	I2C63K18AAA



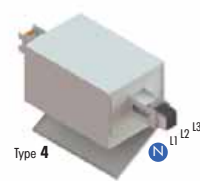
Type 1



Type 2



Type 3



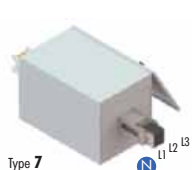
Type 4



Type 5



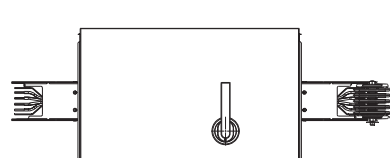
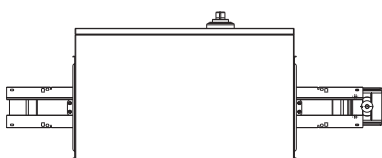
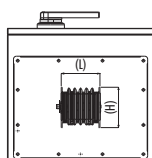
Type 6



Type 7



Type 8



- AAA = 3P + N + PE
- BAA = 3P + N + FE + PE
- GAA = 3P + N + FE/2 + PE
- DAA = 3P + 2N + PE

In **grassetto** le lettere da sostituire in fase d'ordine in base alla versione scelta.

In **bold font** the letters that have to be replaced during the order phase according to the requested version.

■ Per condotto in alluminio versione disponibile solo per portate $\geq 1600A$. Per portate $\leq 1250A$ la versione disponibile a 5 conduttori è la (BAA).

For aluminium busbar available version only for ratings $\geq 1600A$. For ratings $\leq 1250A$, the available version with 5 conductors is (BAA).

N.B.

In fase d'ordine indicare il lato a monte o a valle del circuito. Per dimensioni ed ingombri prego contattare ns. ufficio tecnico.

When ordering, the input and output side of the circuit should be signed. For dimensions, please contact our technical department.

dimensioni
dimensions

(H)	Al	Cu
	mm	mm
400A	129	-
630A	129	129
800A	129	129
1000A	139	129
1250A	139	129
1600A	174	139
2000A	224	174
2500A	252	204
3200A	372	252
4000A	412	312
5000A	540	412
6300A	-	540

(L)	4P	5P
	AAA	BAA
	GAA	DAA
	mm	mm
	132	154

Con interruttore sezionatore e portafusibili

Questa unità viene utilizzata per collegare due tratti di condotto sbarre aventi differente corrente nominale. *This unit is used to connect two busbar trunking runs having different nominal ratings.*

With switch-disconnector and fuse-holder

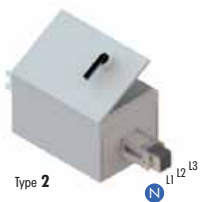
This unit is used to connect two busbar trunking runs having different nominal ratings.

Al	400A	630A	800A	1000A	1250A	1600A	2000A	2500A	3200A	4000A	5000A
Type 1	I2A04L11AAA	I2A06L11AAA	I2A08L11AAA	I2A10L11AAA	I2A13L11AAA	I2A16L11AAA	I2A20L11AAA	I2A25L11AAA	I2A32L11AAA	I2A40L11AAA	I2A50L11AAA
Type 2	I2A04L12AAA	I2A06L12AAA	I2A08L12AAA	I2A10L12AAA	I2A13L12AAA	I2A16L12AAA	I2A20L12AAA	I2A25L12AAA	I2A32L12AAA	I2A40L12AAA	I2A50L12AAA
Type 3	I2A04L13AAA	I2A06L13AAA	I2A08L13AAA	I2A10L13AAA	I2A13L13AAA	I2A16L13AAA	I2A20L13AAA	I2A25L13AAA	I2A32L13AAA	I2A40L13AAA	I2A50L13AAA
Type 4	I2A04L14AAA	I2A06L14AAA	I2A08L14AAA	I2A10L14AAA	I2A13L14AAA	I2A16L14AAA	I2A20L14AAA	I2A25L14AAA	I2A32L14AAA	I2A40L14AAA	I2A50L14AAA
Type 5	I2A04L15AAA	I2A06L15AAA	I2A08L15AAA	I2A10L15AAA	I2A13L15AAA	I2A16L15AAA	I2A20L15AAA	I2A25L15AAA	I2A32L15AAA	I2A40L15AAA	I2A50L15AAA
Type 6	I2A04L16AAA	I2A06L16AAA	I2A08L16AAA	I2A10L16AAA	I2A13L16AAA	I2A16L16AAA	I2A20L16AAA	I2A25L16AAA	I2A32L16AAA	I2A40L16AAA	I2A50L16AAA
Type 7	I2A04L17AAA	I2A06L17AAA	I2A08L17AAA	I2A10L17AAA	I2A13L17AAA	I2A16L17AAA	I2A20L17AAA	I2A25L17AAA	I2A32L17AAA	I2A40L17AAA	I2A50L17AAA
Type 8	I2A04L18AAA	I2A06L18AAA	I2A08L18AAA	I2A10L18AAA	I2A13L18AAA	I2A16L18AAA	I2A20L18AAA	I2A25L18AAA	I2A32L18AAA	I2A40L18AAA	I2A50L18AAA

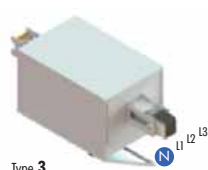
Cu	630A	800A	1000A	1250A	1600A	2000A	2500A	3200A	4000A	5000A	6300A
Type 1	I2C06L11AAA	I2C08L11AAA	I2C10L11AAA	I2C13L11AAA	I2C16L11AAA	I2C20L11AAA	I2C25L11AAA	I2C32L11AAA	I2C40L11AAA	I2C50L11AAA	I2C63L11AAA
Type 2	I2C06L12AAA	I2C08L12AAA	I2C10L12AAA	I2C13L12AAA	I2C16L12AAA	I2C20L12AAA	I2C25L12AAA	I2C32L12AAA	I2C40L12AAA	I2C50L12AAA	I2C63L12AAA
Type 3	I2C06L13AAA	I2C08L13AAA	I2C10L13AAA	I2C13L13AAA	I2C16L13AAA	I2C20L13AAA	I2C25L13AAA	I2C32L13AAA	I2C40L13AAA	I2C50L13AAA	I2C63L13AAA
Type 4	I2C06L14AAA	I2C08L14AAA	I2C10L14AAA	I2C13L14AAA	I2C16L14AAA	I2C20L14AAA	I2C25L14AAA	I2C32L14AAA	I2C40L14AAA	I2C50L14AAA	I2C63L14AAA
Type 5	I2C06L15AAA	I2C08L15AAA	I2C10L15AAA	I2C13L15AAA	I2C16L15AAA	I2C20L15AAA	I2C25L15AAA	I2C32L15AAA	I2C40L15AAA	I2C50L15AAA	I2C63L15AAA
Type 6	I2C06L16AAA	I2C08L16AAA	I2C10L16AAA	I2C13L16AAA	I2C16L16AAA	I2C20L16AAA	I2C25L16AAA	I2C32L16AAA	I2C40L16AAA	I2C50L16AAA	I2C63L16AAA
Type 7	I2C06L17AAA	I2C08L17AAA	I2C10L17AAA	I2C13L17AAA	I2C16L17AAA	I2C20L17AAA	I2C25L17AAA	I2C32L17AAA	I2C40L17AAA	I2C50L17AAA	I2C63L17AAA
Type 8	I2C06L18AAA	I2C08L18AAA	I2C10L18AAA	I2C13L18AAA	I2C16L18AAA	I2C20L18AAA	I2C25L18AAA	I2C32L18AAA	I2C40L18AAA	I2C50L18AAA	I2C63L18AAA



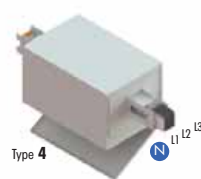
Type 1



Type 2



Type 3



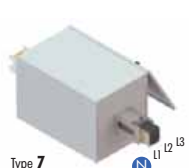
Type 4



Type 5



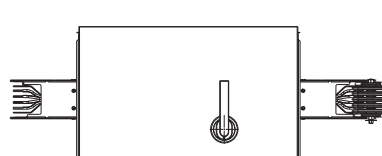
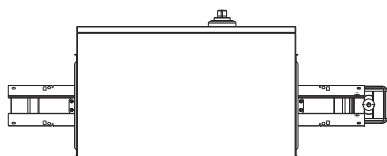
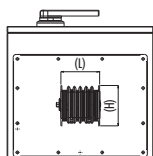
Type 6



Type 7



Type 8



AAA	= 3P + N + PE
BAA	= 3P + N + FE + PE
GAA	= 3P + N + FE/2 + PE
DAA	= 3P + 2N + PE

In **grassetto** le lettere da sostituire in fase d'ordine in base alla versione scelta.

In **bold font** the letters that have to be replaced during the order phase according to the requested version.

- Per condotto in alluminio versione disponibile solo per portate $\geq 1600A$. Per portate $\leq 1250A$ la versione disponibile a 5 conduttori è la (BAA).

For aluminium busbar available version only for ratings $\geq 1600A$. For ratings $\leq 1250A$, the available version with 5 conductors is (BAA).

N.B.

Per definire la configurazione e le dimensioni dell'unità prego contattare ns. ufficio tecnico.

To define the unit configuration and dimensions, please contact our technical department.

i dimensioni
dimensions

(H)	Al	Cu
	mm	mm
400A	129	-
630A	129	129
800A	129	129
1000A	139	129
1250A	139	129
1600A	174	139
2000A	224	174
2500A	252	204
3200A	372	252
4000A	412	312
5000A	540	412
6300A	-	540

(L)	4P	5P
	AAA	BAA
	GAA	DAA
	mm	mm
	132	154

Questa unità, avente lunghezza 1500 mm, viene utilizzata per assorbire il movimento lungo l'asse del condotto sbarre dovuto alla dilatazione termica del sistema. L'unità di dilatazione viene posizionata:

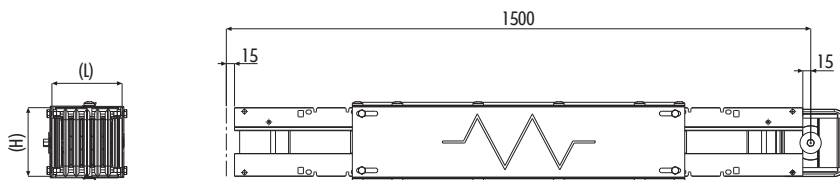
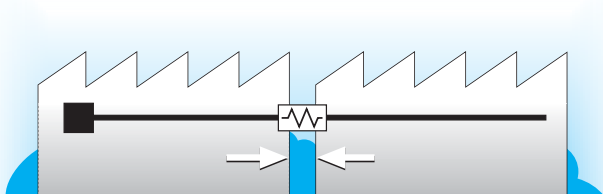
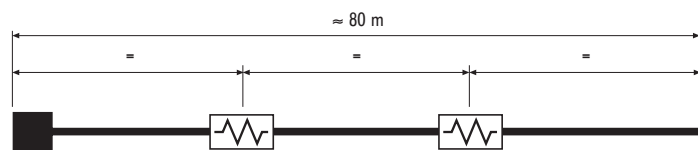
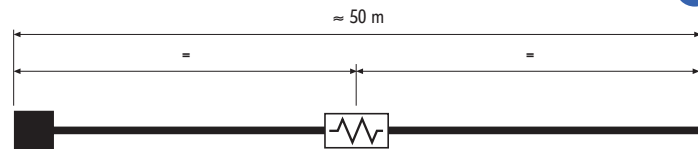
- In prossimità di un giunto di dilatazione dell'edificio
- Su tratti rettilinei superiori a 40÷50 m (passo 20÷25 m)
(es. - Tratto rettilineo da 50 m = n° 1 dilatazione in centro)
(es. - Tratto rettilineo da 80 m = n° 2 dilatazioni passo 25÷30 m)

This unit, standard length 1500 mm, is used to absorb the movement along the axial direction of the busbar trunking due to thermal expansion of the system. Expansion unit should be installed:

- Close to a building expansion joint
- Straight busbar runs longer than 40÷50m (every 20÷25m)
(ex - 50 m busbar run = 1 expansion unit in the middle)
(ex - 80 m busbar run = 2 expansion units every 25÷30m)

Al	400A	630A	800A	1000A	1250A	1600A	2000A	2500A	3200A	4000A	5000A
	I2A04J01AAA	I2A06J01AAA	I2A08J01AAA	I2A10J01AAA	I2A13J01AAA	I2A16J01AAA	I2A20J01AAA	I2A25J01AAA	I2A32J01AAA	I2A40J01AAA	I2A50J01AAA

Cu	630A	800A	1000A	1250A	1600A	2000A	2500A	3200A	4000A	5000A	6300A
	I2C06J01AAA	I2C08J01AAA	I2C10J01AAA	I2C13J01AAA	I2C16J01AAA	I2C20J01AAA	I2C25J01AAA	I2C32J01AAA	I2C40J01AAA	I2C50J01AAA	I2C63J01AAA



Caratteristiche tecniche pag. 73
Technical data see pg. 73

AAA	= 3P + N + PE
BAA	= 3P + N + FE + PE
GAA	= 3P + N + FE/2 + PE
DAA	= 3P + 2N + PE

In **grassetto** le lettere da sostituire in fase d'ordine in base alla versione scelta.

In **bold** font the letters that have to be replaced during the order phase according to the requested version.

- Per condotto in alluminio versione disponibile solo per portate $\geq 1600A$. Per portate $\leq 1250A$ la versione disponibile a 5 conduttori è la (BAA).

For aluminium busbar available version only for ratings $\geq 1600A$.
For ratings $\leq 1250A$, the available version with 5 conductors is (BAA).

i dimensioni
dimensions

(H)	Al	Cu
	mm	mm
400A	129	-
630A	129	129
800A	129	129
1000A	139	129
1250A	139	129
1600A	174	139
2000A	224	174
2500A	252	204
3200A	372	252
4000A	412	312
5000A	540	412
6300A	-	540

(L)	4P	5P
	AAA	BAA
	GAA	DAA
	mm	mm
	132	154

Questa unità viene utilizzata per predisporre il condotto sbarre al collegamento con il quadro o il trasformatore.

This unit is used to prepare the connection between the busbar trunking runs and the switchboard or the transformer.

Al	400A	630A	800A	1000A	1250A	1600A	2000A	2500A	3200A	4000A	5000A
----	------	------	------	-------	-------	-------	-------	-------	-------	-------	-------

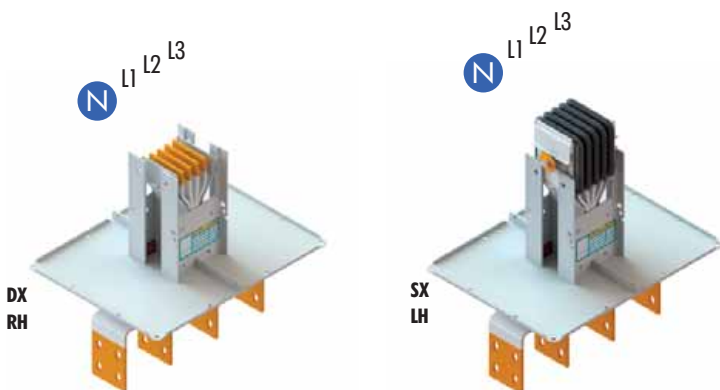
Standard											
DX-RH	I2A04M01AAA	I2A06M01AAA	I2A08M01AAA	I2A10M01AAA	I2A13M01AAA	I2A16M01AAA	I2A20M01AAA	I2A25M01AAA	I2A32M01AAA	I2A40M01AAA	I2A50M01AAA
SX-LH	I2A04M02AAA	I2A06M02AAA	I2A08M02AAA	I2A10M02AAA	I2A13M02AAA	I2A16M02AAA	I2A20M02AAA	I2A25M02AAA	I2A32M02AAA	I2A40M02AAA	I2A50M02AAA

Special *											
DX-RH	I2A04M11AAA	I2A06M11AAA	I2A08M11AAA	I2A10M11AAA	I2A13M11AAA	I2A16M11AAA	I2A20M11AAA	I2A25M11AAA	I2A32M11AAA	I2A40M11AAA	I2A50M11AAA
SX-LH	I2A04M12AAA	I2A06M12AAA	I2A08M12AAA	I2A10M12AAA	I2A13M12AAA	I2A16M12AAA	I2A20M12AAA	I2A25M12AAA	I2A32M12AAA	I2A40M12AAA	I2A50M12AAA

Cu	630A	800A	1000A	1250A	1600A	2000A	2500A	3200A	4000A	5000A	6300A
----	------	------	-------	-------	-------	-------	-------	-------	-------	-------	-------

Standard											
DX-RH	I2C06M01AAA	I2C08M01AAA	I2C10M01AAA	I2C13M01AAA	I2C16M01AAA	I2C20M01AAA	I2C25M01AAA	I2C32M01AAA	I2C40M01AAA	I2C50M01AAA	I2C63M01AAA
SX-LH	I2C06M02AAA	I2C08M02AAA	I2C10M02AAA	I2C13M02AAA	I2C16M02AAA	I2C20M02AAA	I2C25M02AAA	I2C32M02AAA	I2C40M02AAA	I2C50M02AAA	I2C63M02AAA

Special *											
DX-RH	I2C06M11AAA	I2C08M11AAA	I2C10M11AAA	I2C13M11AAA	I2C16M11AAA	I2C20M11AAA	I2C25M11AAA	I2C32M11AAA	I2C40M11AAA	I2C50M11AAA	I2C63M11AAA
SX-LH	I2C06M12AAA	I2C08M12AAA	I2C10M12AAA	I2C13M12AAA	I2C16M12AAA	I2C20M12AAA	I2C25M12AAA	I2C32M12AAA	I2C40M12AAA	I2C50M12AAA	I2C63M12AAA



AAA = 3P + N + PE
BAA = 3P + N + FE + PE
GAA = 3P + N + FE/2 + PE
DAA = 3P + 2N + PE

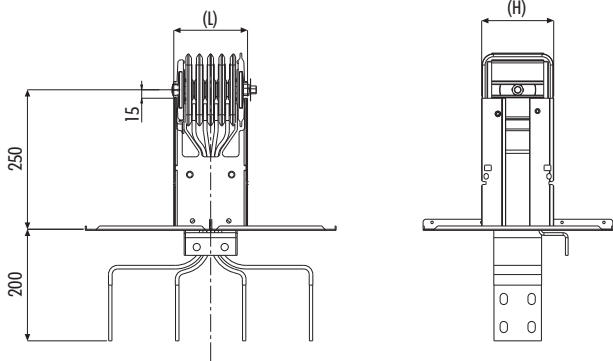
In **grassetto** le lettere da sostituire in fase d'ordine in base alla versione scelta.

In **bold** font the letters that have to be replaced during the order phase according to the requested version.

- Per condotto in alluminio versione disponibile solo per portate $\geq 1600A$. Per portate $\leq 1250A$ la versione disponibile a 5 conduttori è la (BAA).

For aluminium busbar available version only for ratings $\geq 1600A$. For ratings $\leq 1250A$, the available version with 5 conductors is (BAA).

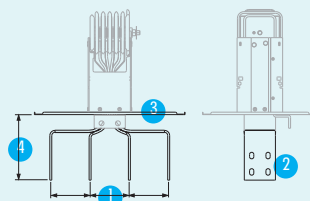
N.B.
Per dimensioni flangia e barre vedi pg. 36-37
For flange and bar dimensions, please look at pg. 36-37



Caratteristiche tecniche pag. 73
Technical data see pg. 73

- * L'unità terminale può essere fornita in versione speciale con:
1 - Passo barre
2 - Foratura barre
3 - Dimensioni flangia
4 - Lunghezza barre diverse dallo standard

- * The terminal unit can be supplied in special version with:
1 - Distance between bars
2 - Hole positions
3 - Flange dimensions
4 - Bars length different from standard



i dimensioni
dimensions

(H)	Al	Cu
	mm	mm
400A	129	-
630A	129	129
800A	129	129
1000A	139	129
1250A	139	129
1600A	174	139
2000A	224	174
2500A	252	204
3200A	372	252
4000A	412	312
5000A	540	412
6300A	-	540

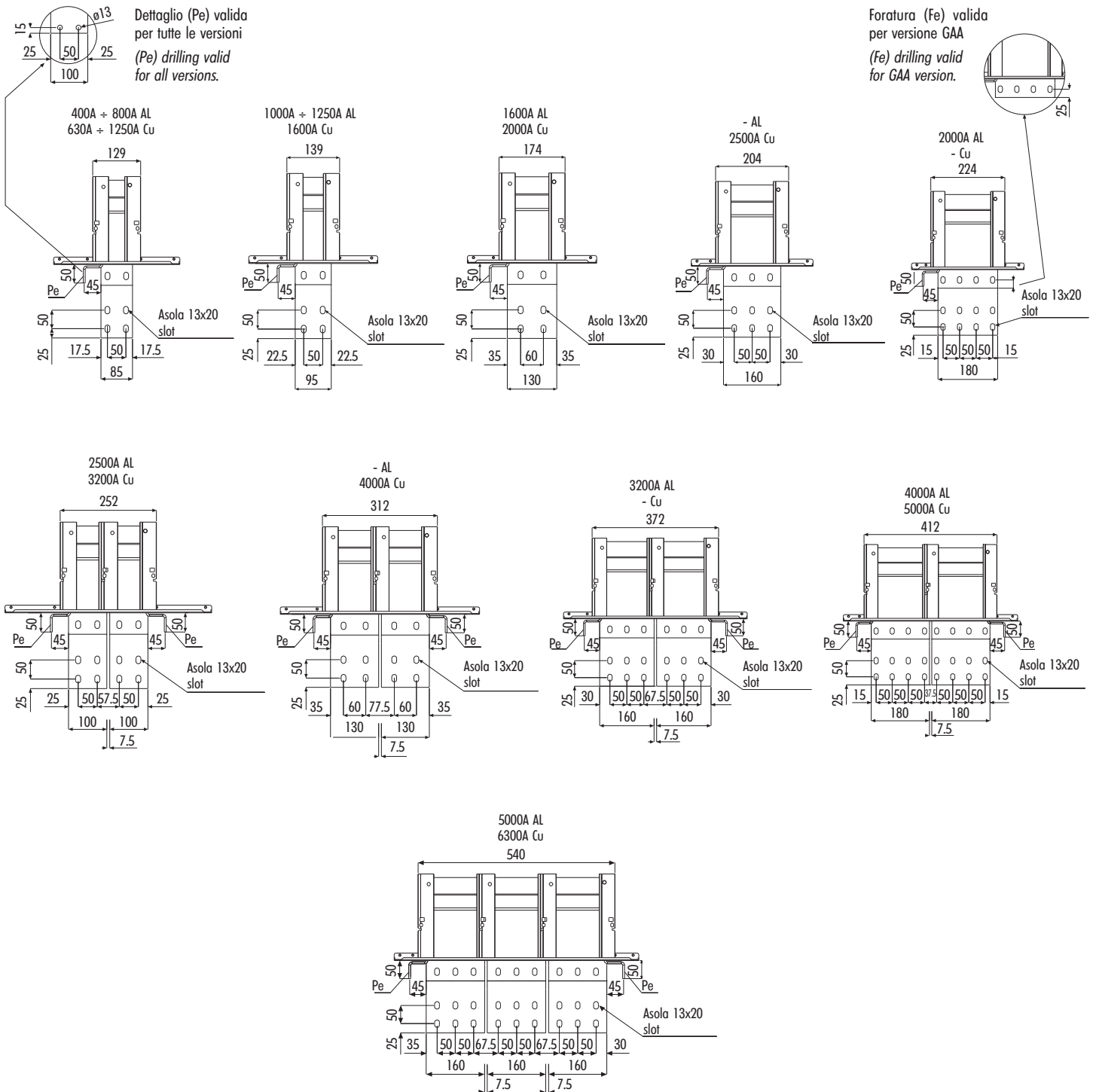
(L)	4P	5P
	AAA	BAA GAA DAA
	mm	mm
	132	154

Le unità terminali del condotto della serie IMPACT² sono dimensionate nel passo barre, foratura barre e dimensione flangia per permetterle il collegamento alle varie apparecchiature da alimentare / derivare (Quadro , trasformatore, ecc.....). A richiesta sono realizzabili dimensioni speciali in accordo con il ns. ufficio tecnico.

The terminal units of the IMPACT² trunking system are provided with the necessary bar spacings, hole position and flange dimension in order to allow the connection to various devices to be energized (switch-board, transformer etc...)

Special dimensions are achievable on request according to agreement with our technical department.

DETTAGLIO FORATURA BARRE / DETAIL OF DRILLING BARS



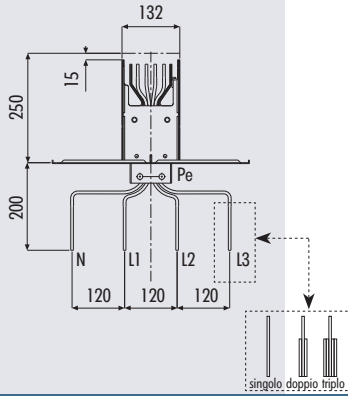
■ Per condotto in alluminio versione disponibile solo per portate $\geq 1600A$.
Per portate $\leq 1250A$ la versione disponibile a 5 conduttori è la (BAA).

For aluminium busbar available version only for ratings $\geq 1600A$.
For ratings $\leq 1250A$, the available version with 5 conductors is (BAA).

DETTAGLIO USCITA BARRE / EXIT BARS DETAIL

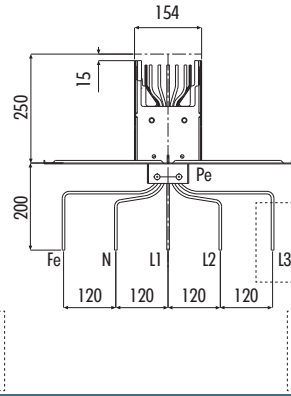
(AAA)

(4P) 3P + N + PE



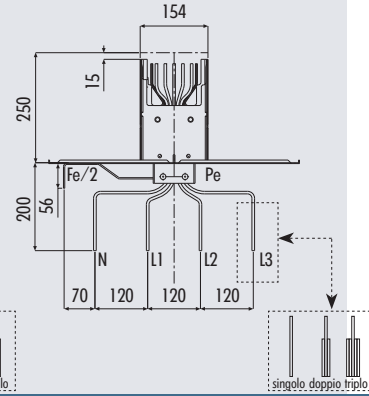
(BAA)

(5P) 3P + N + FE + PE



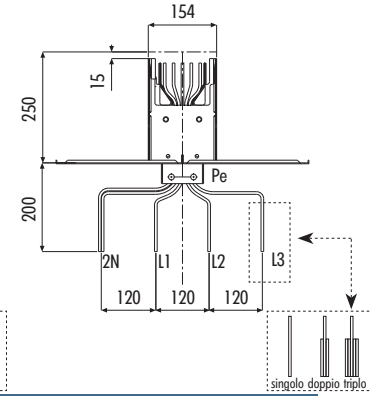
(GAA)

(5P) 3P + N + FE/2 + PE



(DAA)

(5P) 3P + 2N + PE

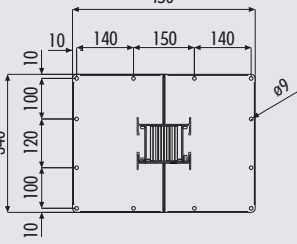


DETTAGLIO FLANGE / FLANGES DETAIL

400A + 2000A AL
630A + 2500A Cu

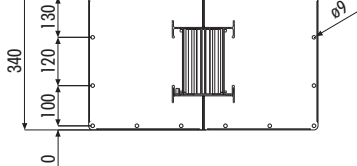
450

Singolo / Single



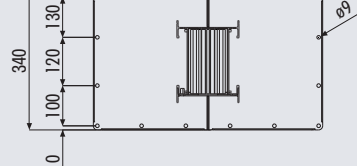
400A + 2000A AL
630A + 2500A Cu

570



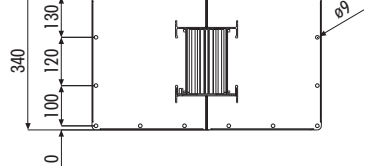
400A + 2000A AL
630A + 2500A Cu

570



400A + 2000A AL
630A + 2500A Cu

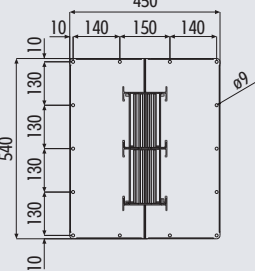
570



2500A + 4000A AL
3200A + 5000A Cu

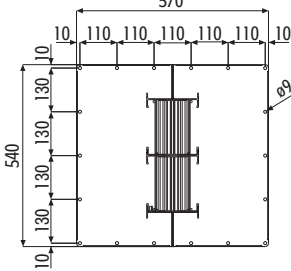
450

Doppio / Double



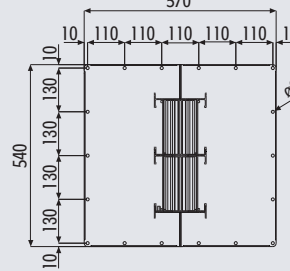
2500A + 4000A AL
3200A + 5000A Cu

570



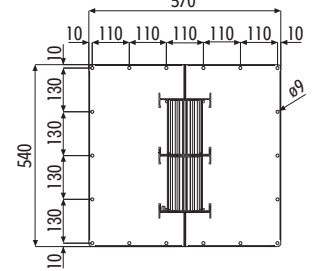
2500A + 4000A AL
3200A + 5000A Cu

570



2500A + 4000A AL
3200A + 5000A Cu

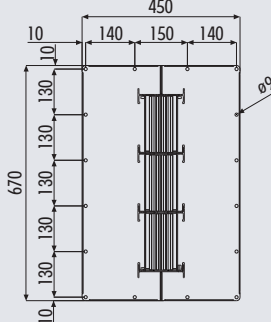
570



5000A AL
6300A Cu

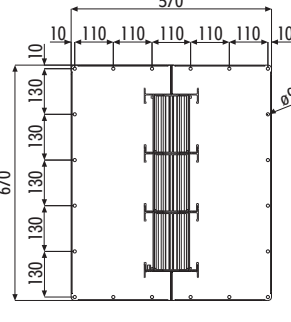
450

Tripla / Triple



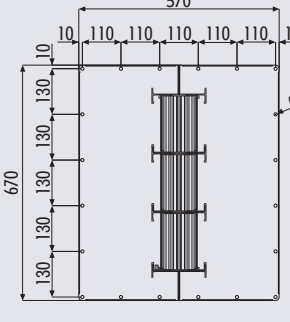
5000A AL
6300A Cu

570



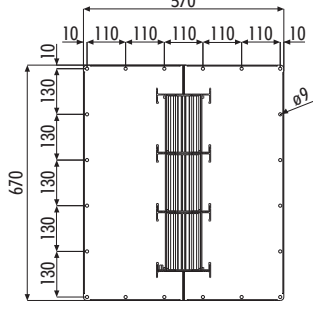
5000A AL
6300A Cu

570



5000A AL
6300A Cu

570

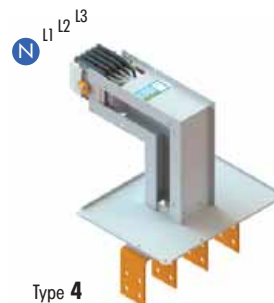
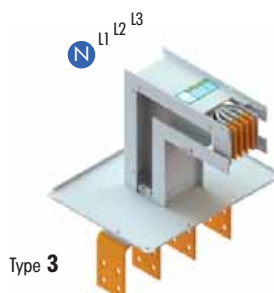
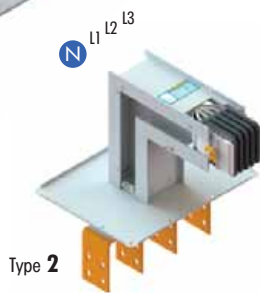
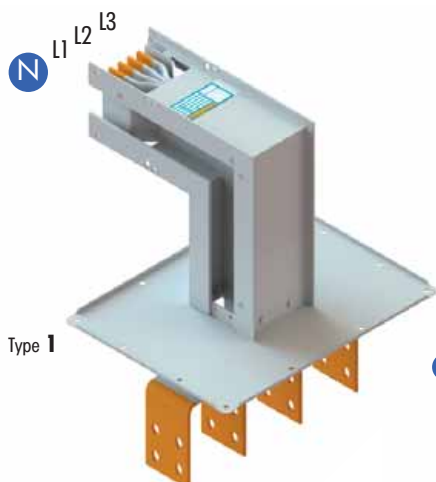


Questa unità viene utilizzata, in condizioni particolari di impianto, per predisporre il condotto sbarre al collegamento con il quadro o il trasformatore.

This unit is used, in particular situations, to facilitate the connection between the busbar trunking runs and the switchboard or the transformer.

Al	400A	630A	800A	1000A	1250A	1600A	2000A	2500A	3200A	4000A	5000A
Type 1	I2A04P11 AAA	I2A06P11 AAA	I2A08P11 AAA	I2A10P11 AAA	I2A13P11 AAA	I2A16P11 AAA	I2A20P11 AAA	I2A25P11 AAA	I2A32P11 AAA	I2A40P11 AAA	I2A50P11 AAA
Type 2	I2A04P12 AAA	I2A06P12 AAA	I2A08P12 AAA	I2A10P12 AAA	I2A13P12 AAA	I2A16P12 AAA	I2A20P12 AAA	I2A25P12 AAA	I2A32P12 AAA	I2A40P12 AAA	I2A50P12 AAA
Type 3	I2A04P13 AAA	I2A06P13 AAA	I2A08P13 AAA	I2A10P13 AAA	I2A13P13 AAA	I2A16P13 AAA	I2A20P13 AAA	I2A25P13 AAA	I2A32P13 AAA	I2A40P13 AAA	I2A50P13 AAA
Type 4	I2A04P14 AAA	I2A06P14 AAA	I2A08P14 AAA	I2A10P14 AAA	I2A13P14 AAA	I2A16P14 AAA	I2A20P14 AAA	I2A25P14 AAA	I2A32P14 AAA	I2A40P14 AAA	I2A50P14 AAA

Cu	630A	800A	1000A	1250A	1600A	2000A	2500A	3200A	4000A	5000A	6300A
Type 1	I2C06P11 AAA	I2C08P11 AAA	I2C10P11 AAA	I2C13P11 AAA	I2C16P11 AAA	I2C20P11 AAA	I2C25P11 AAA	I2C32P11 AAA	I2C40P11 AAA	I2C50P11 AAA	I2C63P11 AAA
Type 2	I2C06P12 AAA	I2C08P12 AAA	I2C10P12 AAA	I2C13P12 AAA	I2C16P12 AAA	I2C20P12 AAA	I2C25P12 AAA	I2C32P12 AAA	I2C40P12 AAA	I2C50P12 AAA	I2C63P12 AAA
Type 3	I2C06P13 AAA	I2C08P13 AAA	I2C10P13 AAA	I2C13P13 AAA	I2C16P13 AAA	I2C20P13 AAA	I2C25P13 AAA	I2C32P13 AAA	I2C40P13 AAA	I2C50P13 AAA	I2C63P13 AAA
Type 4	I2C06P14 AAA	I2C08P14 AAA	I2C10P14 AAA	I2C13P14 AAA	I2C16P14 AAA	I2C20P14 AAA	I2C25P14 AAA	I2C32P14 AAA	I2C40P14 AAA	I2C50P14 AAA	I2C63P14 AAA

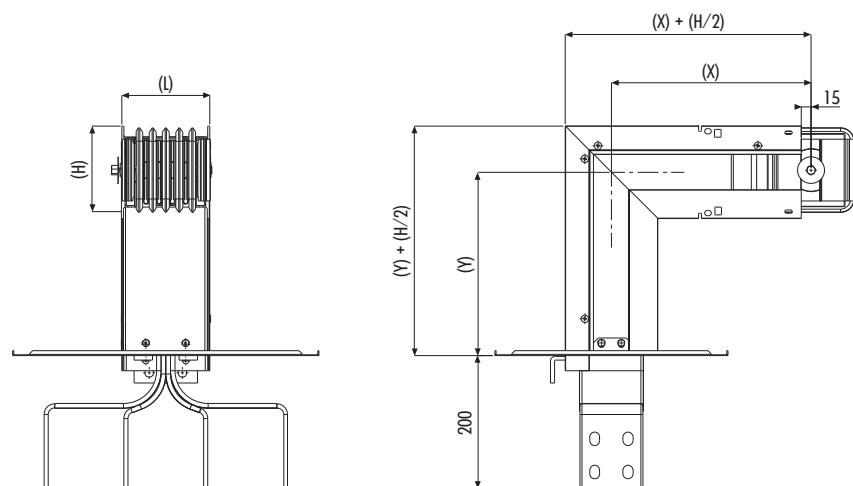


Type 1

Type 2

Type 3

Type 4



Caratteristiche tecniche pag. 73
Technical data see pg. 73

AAA = 3P + N + PE
BAA = 3P + N + FE + PE
GAA = 3P + N + FE/2 + PE
DAA = 3P + 2N + PE

In **grassetto** le lettere da sostituire in fase d'ordine in base alla versione scelta.

In **bold** font the letters that have to be replaced during the order phase according to the requested version.

- Per condotto in alluminio versione disponibile solo per portate $\geq 1600A$. Per portate $\leq 1250A$ la versione disponibile a 5 conduttori è la (BAA).

For aluminium busbar available version only for ratings $\geq 1600A$. For ratings $\leq 1250A$, the available version with 5 conductors is (BAA).

i dimensioni
dimensions

	(X)	(Y)	(H)	Al	Cu
	mm	mm	mm	mm	mm
400A-2000A Al	300	300	400A	129	-
630A-2500A Cu	min 300	150	630A	129	129
	max 899	549	800A	129	129
2500A-4000A Al	450	450	1000A	139	129
3200A-5000A Cu	min 450	250	1250A	139	129
	max 1049	699	1600A	174	139
5000A Al	500	500	2000A	224	174
6300A Cu	min 500	310	2500A	252	204
	max 1099	749	3200A	372	252
			4000A	412	312
			5000A	540	412
			6300A	-	540

(L)	4P	5P
	AAA	BAA
	GAA	DAA
	mm	mm
	132	154

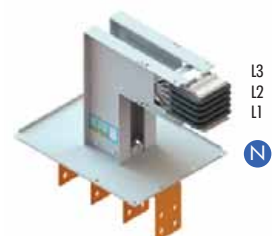
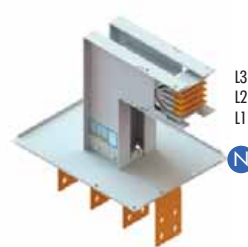
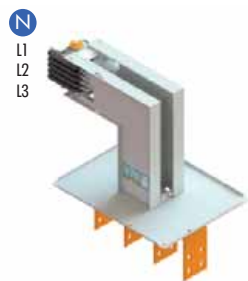
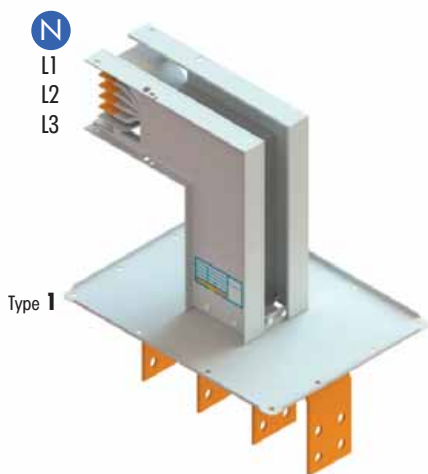
N.B.
Per dimensioni flangia e barre vedi pg. 36-37
For flange and bar dimensions, please see pg. 36-37

Questa unità viene utilizzata, in condizioni particolari di impianto, per predisporre il condotto sbarre al collegamento con il quadro o il trasformatore.

This unit is used, in particular situations, to facilitate the connection between the busbar trunking runs and the switchboard or the transformer.

Al	400A	630A	800A	1000A	1250A	1600A	2000A	2500A	3200A	4000A	5000A
Type 1	I2A04Q11AAA	I2A06Q11AAA	I2A08Q11AAA	I2A10Q11AAA	I2A13Q11AAA	I2A16Q11AAA	I2A20Q11AAA	I2A25Q11AAA	I2A32Q11AAA	I2A40Q11AAA	I2A50Q11AAA
Type 2	I2A04Q12AAA	I2A06Q12AAA	I2A08Q12AAA	I2A10Q12AAA	I2A13Q12AAA	I2A16Q12AAA	I2A20Q12AAA	I2A25Q12AAA	I2A32Q12AAA	I2A40Q12AAA	I2A50Q12AAA
Type 3	I2A04Q13AAA	I2A06Q13AAA	I2A08Q13AAA	I2A10Q13AAA	I2A13Q13AAA	I2A16Q13AAA	I2A20Q13AAA	I2A25Q13AAA	I2A32Q13AAA	I2A40Q13AAA	I2A50Q13AAA
Type 4	I2A04Q14AAA	I2A06Q14AAA	I2A08Q14AAA	I2A10Q14AAA	I2A13Q14AAA	I2A16Q14AAA	I2A20Q14AAA	I2A25Q14AAA	I2A32Q14AAA	I2A40Q14AAA	I2A50Q14AAA

Cu	630A	800A	1000A	1250A	1600A	2000A	2500A	3200A	4000A	5000A	6300A
Type 1	I2C06Q11AAA	I2C08Q11AAA	I2C10Q11AAA	I2C13Q11AAA	I2C16Q11AAA	I2C20Q11AAA	I2C25Q11AAA	I2C32Q11AAA	I2C40Q11AAA	I2C50Q11AAA	I2C63Q11AAA
Type 2	I2C06Q12AAA	I2C08Q12AAA	I2C10Q12AAA	I2C13Q12AAA	I2C16Q12AAA	I2C20Q12AAA	I2C25Q12AAA	I2C32Q12AAA	I2C40Q12AAA	I2C50Q12AAA	I2C63Q12AAA
Type 3	I2C06Q13AAA	I2C08Q13AAA	I2C10Q13AAA	I2C13Q13AAA	I2C16Q13AAA	I2C20Q13AAA	I2C25Q13AAA	I2C32Q13AAA	I2C40Q13AAA	I2C50Q13AAA	I2C63Q13AAA
Type 4	I2C06Q14AAA	I2C08Q14AAA	I2C10Q14AAA	I2C13Q14AAA	I2C16Q14AAA	I2C20Q14AAA	I2C25Q14AAA	I2C32Q14AAA	I2C40Q14AAA	I2C50Q14AAA	I2C63Q14AAA



Type 2

Type 3

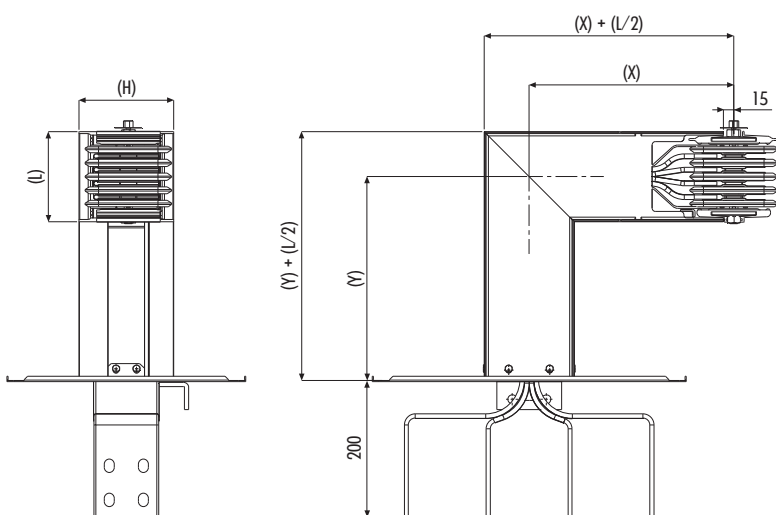
Type 4

- AAA = 3P + N + PE
- BAA = 3P + N + FE + PE
- GAA = 3P + N + FE/2 + PE
- DAA = 3P + 2N + PE

In **grassetto** le lettere da sostituire in fase d'ordine in base alla versione scelta.

In **bold** font the letters that have to be replaced during the order phase according to the requested version.

- Per condotto in alluminio versione disponibile solo per portate $\geq 1600A$. Per portate $\leq 1250A$ la versione disponibile a 5 conduttori è la (BAA).
For aluminium busbar available version only for ratings $\geq 1600A$. For ratings $\leq 1250A$, the available version with 5 conductors is (BAA).



i dimensioni
dimensions

	(X) (Y)		(H)	Al	Cu
	mm	mm			
400A-5000A Al	300	300	400A	129	-
630A-6300A Cu	min	250	630A	129	129
	max	849	800A	129	129
			1000A	139	129
			1250A	139	129
			1600A	174	139
			2000A	224	174
			2500A	252	204
			3200A	372	252
			4000A	412	312
			5000A	540	412
			6300A	-	540

(L)	4P	5P
	AAA	BAA
	GAA	DAA
	mm	mm
	132	154

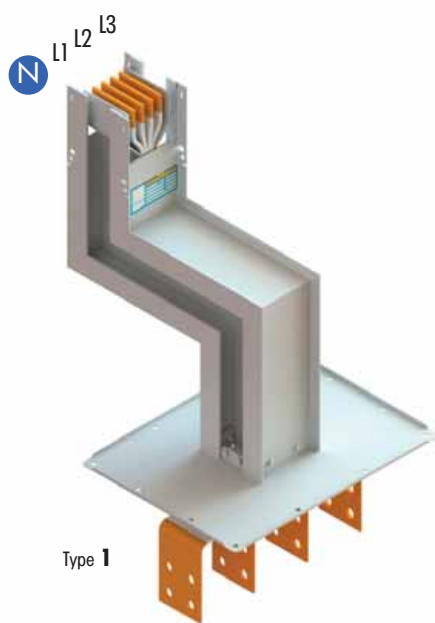
N.B.
Per dimensioni flangia e barre vedi pg. 36-37
For flange and bar dimensions, please see pg. 36-37

Questa unità viene utilizzata, in condizioni particolari di impianto, per predisporre il condotto sbarre al collegamento con il quadro o il trasformatore.

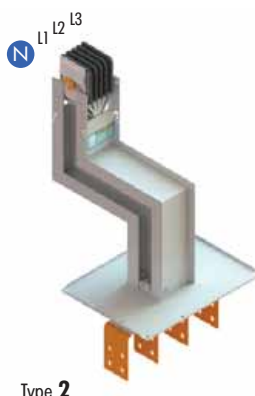
This unit is used, in particular situations, to facilitate the connection between the busbar trunking runs and the switchboard or the transformer.

Al	400A	630A	800A	1000A	1250A	1600A	2000A	2500A	3200A	4000A	5000A
Type 1	I2A04R11AAA	I2A06R11AAA	I2A08R11AAA	I2A10R11AAA	I2A13R11AAA	I2A16R11AAA	I2A20R11AAA	I2A25R11AAA	I2A32R11AAA	I2A40R11AAA	I2A50R11AAA
Type 2	I2A04R12AAA	I2A06R12AAA	I2A08R12AAA	I2A10R12AAA	I2A13R12AAA	I2A16R12AAA	I2A20R12AAA	I2A25R12AAA	I2A32R12AAA	I2A40R12AAA	I2A50R12AAA
Type 3	I2A04R13AAA	I2A06R13AAA	I2A08R13AAA	I2A10R13AAA	I2A13R13AAA	I2A16R13AAA	I2A20R13AAA	I2A25R13AAA	I2A32R13AAA	I2A40R13AAA	I2A50R13AAA
Type 4	I2A04R14AAA	I2A06R14AAA	I2A08R14AAA	I2A10R14AAA	I2A13R14AAA	I2A16R14AAA	I2A20R14AAA	I2A25R14AAA	I2A32R14AAA	I2A40R14AAA	I2A50R14AAA

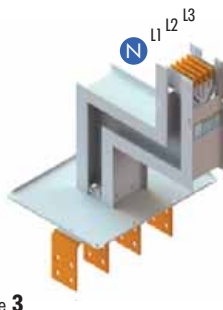
Cu	630A	800A	1000A	1250A	1600A	2000A	2500A	3200A	4000A	5000A	6300A
Type 1	I2C06R11AAA	I2C08R11AAA	I2C10R11AAA	I2C13R11AAA	I2C16R11AAA	I2C20R11AAA	I2C25R11AAA	I2C32R11AAA	I2C40R11AAA	I2C50R11AAA	I2C63R11AAA
Type 2	I2C06R12AAA	I2C08R12AAA	I2C10R12AAA	I2C13R12AAA	I2C16R12AAA	I2C20R12AAA	I2C25R12AAA	I2C32R12AAA	I2C40R12AAA	I2C50R12AAA	I2C63R12AAA
Type 3	I2C06R13AAA	I2C08R13AAA	I2C10R13AAA	I2C13R13AAA	I2C16R13AAA	I2C20R13AAA	I2C25R13AAA	I2C32R13AAA	I2C40R13AAA	I2C50R13AAA	I2C63R13AAA
Type 4	I2C06R14AAA	I2C08R14AAA	I2C10R14AAA	I2C13R14AAA	I2C16R14AAA	I2C20R14AAA	I2C25R14AAA	I2C32R14AAA	I2C40R14AAA	I2C50R14AAA	I2C63R14AAA



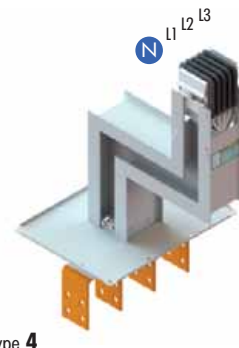
Type 1



Type 2



Type 3



Type 4

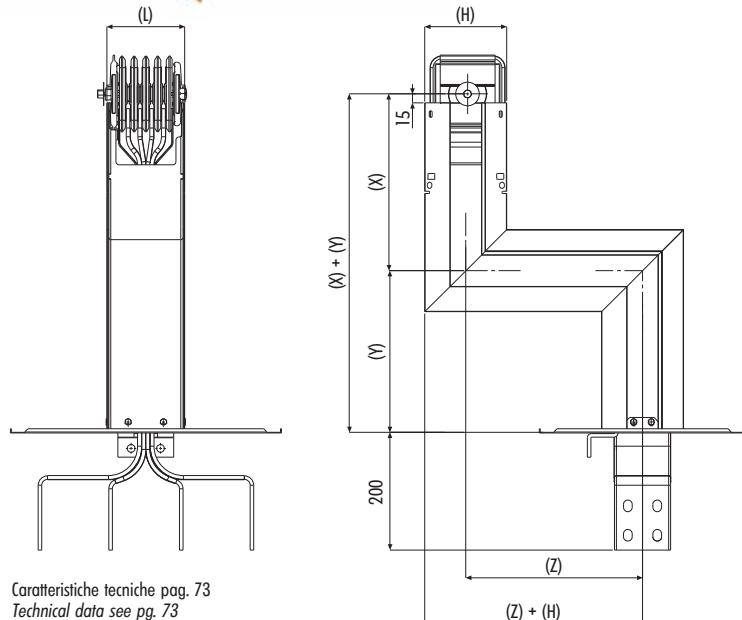
- AAA = 3P + N + PE
- BAA = 3P + N + FE + PE
- GAA = 3P + N + FE/2 + PE
- DAA = 3P + 2N + PE

In **grassetto** le lettere da sostituire in fase d'ordine in base alla versione scelta.

In **bold font** the letters that have to be replaced during the order phase according to the requested version.

■ Per condotto in alluminio versione disponibile solo per portate $\geq 1600A$. Per portate $\leq 1250A$ la versione disponibile a 5 conduttori è la (BAA).

For aluminium busbar available version only for ratings $\geq 1600A$. For ratings $\leq 1250A$, the available version with 5 conductors is (BAA).



Caratteristiche tecniche pag. 73
Technical data see pg. 73

i dimensioni
dimensions

	(X)	(Z)	(Y)	(H)	Al	Cu
	mm	mm	mm	mm	mm	mm
400A-2000A Al	300	300	300	400A	129	-
630A-2500A Cu	min	300	50	150	630A	129
	max	899	599	549	800A	129
2500A-4000A Al	450	450	450	1000A	139	129
3200A-5000A Cu	min	450	50	250	1250A	139
	max	1049	899	699	1600A	174
5000A Al	500	500	500	2000A	224	174
6300A Cu	min	500	50	310	2500A	252
	max	1049	999	749	3200A	372
				4000A	412	312
				5000A	540	412
				6300A	-	540

(L)	4P	5P
	AAA	BAA
	GAA	DAA
	mm	mm
	132	154

N.B.
Per dimensioni flangia e barre vedi pg. 36-37
For flange and bar dimensions, please see pg. 36-37

Questa unità viene utilizzata, in condizioni particolari di impianto, per predisporre il condotto sbarre al collegamento con il quadro o il trasformatore.

This unit is used, in particular situations, to facilitate the connection between the busbar trunking runs and the switchboard or the transformer.

Al	400A	630A	800A	1000A	1250A	1600A	2000A	2500A	3200A	4000A	5000A
Type 1	I2A04S11AAA	I2A06S11AAA	I2A08S11AAA	I2A10S11AAA	I2A13S11AAA	I2A16S11AAA	I2A20S11AAA	I2A25S11AAA	I2A32S11AAA	I2A40S11AAA	I2A50S11AAA
Type 2	I2A04S12AAA	I2A06S12AAA	I2A08S12AAA	I2A10S12AAA	I2A13S12AAA	I2A16S12AAA	I2A20S12AAA	I2A25S12AAA	I2A32S12AAA	I2A40S12AAA	I2A50S12AAA
Type 3	I2A04S13AAA	I2A06S13AAA	I2A08S13AAA	I2A10S13AAA	I2A13S13AAA	I2A16S13AAA	I2A20S13AAA	I2A25S13AAA	I2A32S13AAA	I2A40S13AAA	I2A50S13AAA
Type 4	I2A04S14AAA	I2A06S14AAA	I2A08S14AAA	I2A10S14AAA	I2A13S14AAA	I2A16S14AAA	I2A20S14AAA	I2A25S14AAA	I2A32S14AAA	I2A40S14AAA	I2A50S14AAA

Cu	630A	800A	1000A	1250A	1600A	2000A	2500A	3200A	4000A	5000A	6300A
Type 1	I2C06S11AAA	I2C08S11AAA	I2C10S11AAA	I2C13S11AAA	I2C16S11AAA	I2C20S11AAA	I2C25S11AAA	I2C32S11AAA	I2C40S11AAA	I2C50S11AAA	I2C63S11AAA
Type 2	I2C06S12AAA	I2C08S12AAA	I2C10S12AAA	I2C13S12AAA	I2C16S12AAA	I2C20S12AAA	I2C25S12AAA	I2C32S12AAA	I2C40S12AAA	I2C50S12AAA	I2C63S12AAA
Type 3	I2C06S13AAA	I2C08S13AAA	I2C10S13AAA	I2C13S13AAA	I2C16S13AAA	I2C20S13AAA	I2C25S13AAA	I2C32S13AAA	I2C40S13AAA	I2C50S13AAA	I2C63S13AAA
Type 4	I2C06S14AAA	I2C08S14AAA	I2C10S14AAA	I2C13S14AAA	I2C16S14AAA	I2C20S14AAA	I2C25S14AAA	I2C32S14AAA	I2C40S14AAA	I2C50S14AAA	I2C63S14AAA

- AAA = 3P + N + PE
- BAA = 3P + N + FE + PE
- GAA = 3P + N + FE/2 + PE
- DAA = 3P + 2N + PE

In **grassetto** le lettere da sostituire in fase d'ordine in base alla versione scelta.

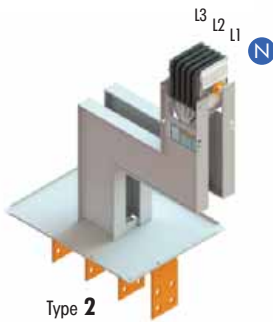
In **bold font** the letters that have to be replaced during the order phase according to the requested version.

■ Per condotto in alluminio versione disponibile solo per portate $\geq 1600A$. Per portate $\leq 1250A$ la versione disponibile a 5 conduttori è la (BAA).

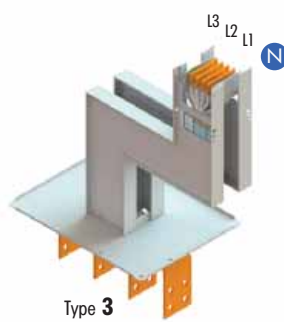
For aluminium busbar available version only for ratings $\geq 1600A$. For ratings $\leq 1250A$, the available version with 5 conductors is (BAA).



Type 1



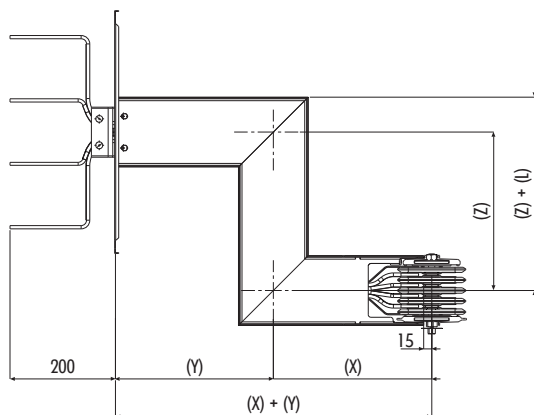
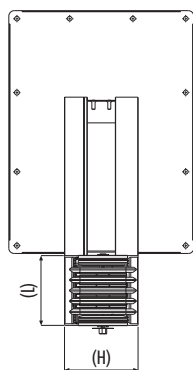
Type 2



Type 3



Type 4



i dimensioni
dimensions

		(X)	(Z)	(Y)	(H)	Al	Cu
		mm	mm	mm		mm	mm
400A-5000A Al	std	300	300	300	400A	129	-
	min	250	50	150	630A	129	129
	max	849	499	499	800A	129	129
630A-6300A Cu					1000A	139	129
					1250A	139	129
					1600A	174	139
					2000A	224	174
					2500A	252	204
					3200A	372	252
					4000A	412	312
					5000A	540	412
					6300A	-	540

(L)	4P	5P
	AAA BAA GAA DAA	BAA GAA DAA
	mm	mm
	132	154

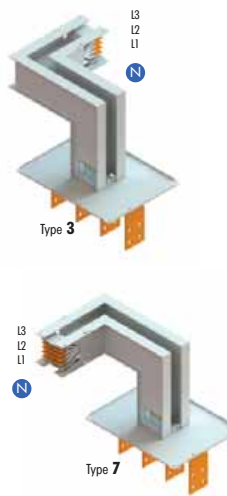
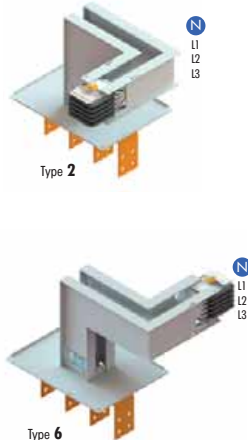
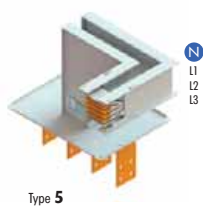
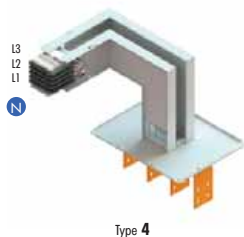
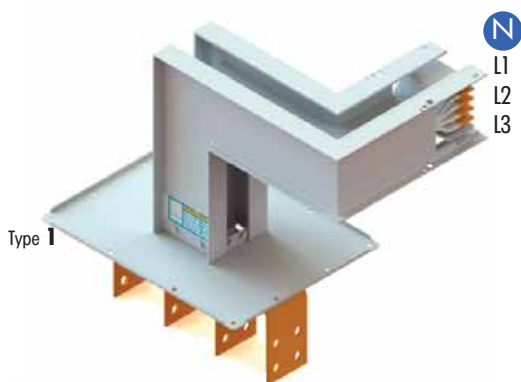
N.B.
Per dimensioni flangia e barre vedi pg. 36-37
For flange and bar dimensions, please see pg. 36-37

Questa unità viene utilizzata, in condizioni particolari di impianto, per predisporre il condotto sbarre al collegamento con il quadro o il trasformatore.

This unit is used, in particular situations, to facilitate the connection between the busbar trunking runs and the switchboard or the transformer.

Al	400A	630A	800A	1000A	1250A	1600A	2000A	2500A	3200A	4000A	5000A
Type 1	I2A04T1 1AAA	I2A06T1 1AAA	I2A08T1 1AAA	I2A10T1 1AAA	I2A13T1 1AAA	I2A16T1 1AAA	I2A20T1 1AAA	I2A25T1 1AAA	I2A32T1 1AAA	I2A40T1 1AAA	I2A50T1 1AAA
Type 2	I2A04T1 2AAA	I2A06T1 2AAA	I2A08T1 2AAA	I2A10T1 2AAA	I2A13T1 2AAA	I2A16T1 2AAA	I2A20T1 2AAA	I2A25T1 2AAA	I2A32T1 2AAA	I2A40T1 2AAA	I2A50T1 2AAA
Type 3	I2A04T1 3AAA	I2A06T1 3AAA	I2A08T1 3AAA	I2A10T1 3AAA	I2A13T1 3AAA	I2A16T1 3AAA	I2A20T1 3AAA	I2A25T1 3AAA	I2A32T1 3AAA	I2A40T1 3AAA	I2A50T1 3AAA
Type 4	I2A04T1 4AAA	I2A06T1 4AAA	I2A08T1 4AAA	I2A10T1 4AAA	I2A13T1 4AAA	I2A16T1 4AAA	I2A20T1 4AAA	I2A25T1 4AAA	I2A32T1 4AAA	I2A40T1 4AAA	I2A50T1 4AAA
Type 5	I2A04T1 5AAA	I2A06T1 5AAA	I2A08T1 5AAA	I2A10T1 5AAA	I2A13T1 5AAA	I2A16T1 5AAA	I2A20T1 5AAA	I2A25T1 5AAA	I2A32T1 5AAA	I2A40T1 5AAA	I2A50T1 5AAA
Type 6	I2A04T1 6AAA	I2A06T1 6AAA	I2A08T1 6AAA	I2A10T1 6AAA	I2A13T1 6AAA	I2A16T1 6AAA	I2A20T1 6AAA	I2A25T1 6AAA	I2A32T1 6AAA	I2A40T1 6AAA	I2A50T1 6AAA
Type 7	I2A04T1 7AAA	I2A06T1 7AAA	I2A08T1 7AAA	I2A10T1 7AAA	I2A13T1 7AAA	I2A16T1 7AAA	I2A20T1 7AAA	I2A25T1 7AAA	I2A32T1 7AAA	I2A40T1 7AAA	I2A50T1 7AAA
Type 8	I2A04T1 8AAA	I2A06T1 8AAA	I2A08T1 8AAA	I2A10T1 8AAA	I2A13T1 8AAA	I2A16T1 8AAA	I2A20T1 8AAA	I2A25T1 8AAA	I2A32T1 8AAA	I2A40T1 8AAA	I2A50T1 8AAA

Cu	630A	800A	1000A	1250A	1600A	2000A	2500A	3200A	4000A	5000A	6300A
Type 1	I2C06T1 1AAA	I2C08T1 1AAA	I2C10T1 1AAA	I2C13T1 1AAA	I2C16T1 1AAA	I2C20T1 1AAA	I2C25T1 1AAA	I2C32T1 1AAA	I2C40T1 1AAA	I2C50T1 1AAA	I2C63T1 1AAA
Type 2	I2C06T1 2AAA	I2C08T1 2AAA	I2C10T1 2AAA	I2C13T1 2AAA	I2C16T1 2AAA	I2C20T1 2AAA	I2C25T1 2AAA	I2C32T1 2AAA	I2C40T1 2AAA	I2C50T1 2AAA	I2C63T1 2AAA
Type 3	I2C06T1 3AAA	I2C08T1 3AAA	I2C10T1 3AAA	I2C13T1 3AAA	I2C16T1 3AAA	I2C20T1 3AAA	I2C25T1 3AAA	I2C32T1 3AAA	I2C40T1 3AAA	I2C50T1 3AAA	I2C63T1 3AAA
Type 4	I2C06T1 4AAA	I2C08T1 4AAA	I2C10T1 4AAA	I2C13T1 4AAA	I2C16T1 4AAA	I2C20T1 4AAA	I2C25T1 4AAA	I2C32T1 4AAA	I2C40T1 4AAA	I2C50T1 4AAA	I2C63T1 4AAA
Type 5	I2C06T1 5AAA	I2C08T1 5AAA	I2C10T1 5AAA	I2C13T1 5AAA	I2C16T1 5AAA	I2C20T1 5AAA	I2C25T1 5AAA	I2C32T1 5AAA	I2C40T1 5AAA	I2C50T1 5AAA	I2C63T1 5AAA
Type 6	I2C06T1 6AAA	I2C08T1 6AAA	I2C10T1 6AAA	I2C13T1 6AAA	I2C16T1 6AAA	I2C20T1 6AAA	I2C25T1 6AAA	I2C32T1 6AAA	I2C40T1 6AAA	I2C50T1 6AAA	I2C63T1 6AAA
Type 7	I2C06T1 7AAA	I2C08T1 7AAA	I2C10T1 7AAA	I2C13T1 7AAA	I2C16T1 7AAA	I2C20T1 7AAA	I2C25T1 7AAA	I2C32T1 7AAA	I2C40T1 7AAA	I2C50T1 7AAA	I2C63T1 7AAA
Type 8	I2C06T1 8AAA	I2C08T1 8AAA	I2C10T1 8AAA	I2C13T1 8AAA	I2C16T1 8AAA	I2C20T1 8AAA	I2C25T1 8AAA	I2C32T1 8AAA	I2C40T1 8AAA	I2C50T1 8AAA	I2C63T1 8AAA



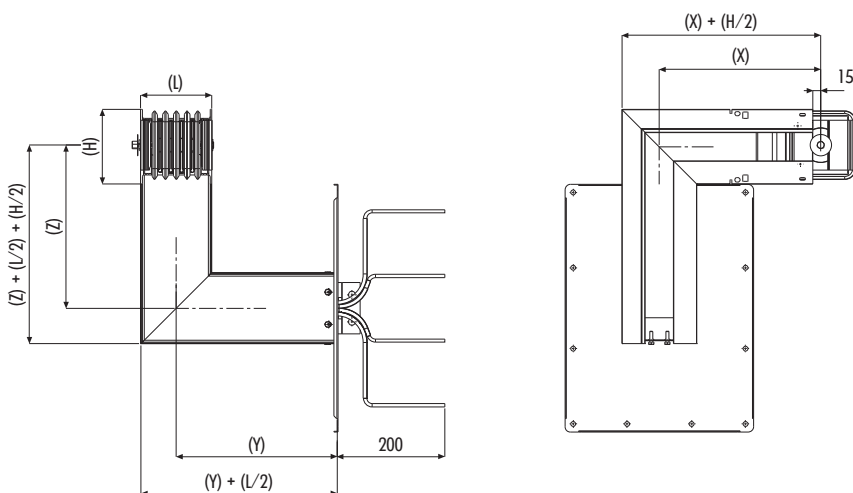
- AAA = 3P + N + PE
- BAA = 3P + N + FE + PE
- GAA = 3P + N + FE/2 + PE
- DAA = 3P + 2N + PE

In **grassetto** le lettere da sostituire in fase d'ordine in base alla versione scelta.

In **bold** font the letters that have to be replaced during the order phase according to the requested version.

■ Per condotto in alluminio versione disponibile solo per portate $\geq 1600A$. Per portate $\leq 1250A$ la versione disponibile a 5 conduttori è la (BAA).

For aluminium busbar available version only for ratings $\geq 1600A$. For ratings $\leq 1250A$, the available version with 5 conductors is (BAA).



i dimensioni
dimensions

	(X)	(Z)	(Y)	(H)	Al	Cu
	mm	mm	mm	mm	mm	mm
400A-2000A Al	300	300	300	400A	129	-
630A-2500A Cu	min	300	220	150	630A	129
	max	899	549	499	800A	129
		450	300	300	1000A	139
2500A-4000A Al	450	300	300	1250A	139	129
3200A-5000A Cu	min	450	300	150	1600A	174
	max	1049	699	499	2000A	224
		500	400	300	2500A	252
5000A Al	500	400	300	3200A	372	252
6300A Cu	min	500	400	150	4000A	412
	max	1099	799	499	5000A	540
					6300A	-
						540

(L)	4P	5P
	AAA	BAA
	GAA	DAA
	mm	mm
	132	154

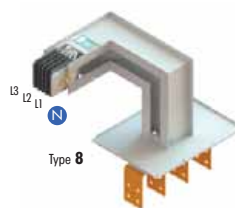
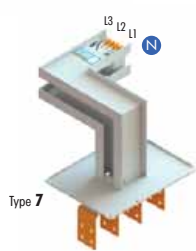
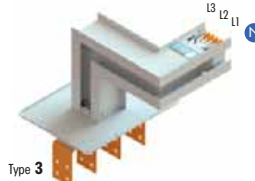
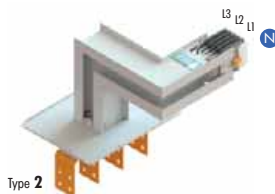
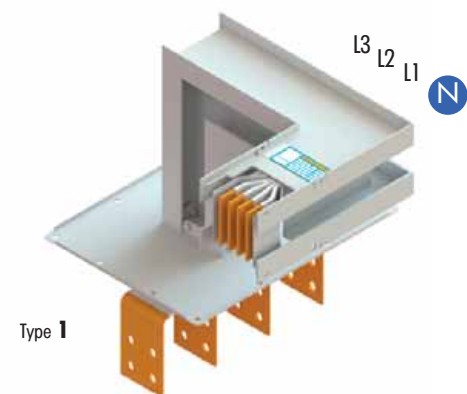
N.B.
Per dimensioni flangia e barre vedi pg. 36-37
For flange and bar dimensions, please see pg. 36-37

Questa unità viene utilizzata, in condizioni particolari di impianto, per predisporre il condotto sbarre al collegamento con il quadro o il trasformatore.

This unit is used, in particular situations, to facilitate the connection between the busbar trunking runs and the switchboard or the transformer.

Al	400A	630A	800A	1000A	1250A	1600A	2000A	2500A	3200A	4000A	5000A
Type 1	I2A04U11AAA	I2A06U11AAA	I2A08U11AAA	I2A10U11AAA	I2A13U11AAA	I2A16U11AAA	I2A20U11AAA	I2A25U11AAA	I2A32U11AAA	I2A40U11AAA	I2A50U11AAA
Type 2	I2A04U12AAA	I2A06U12AAA	I2A08U12AAA	I2A10U12AAA	I2A13U12AAA	I2A16U12AAA	I2A20U12AAA	I2A25U12AAA	I2A32U12AAA	I2A40U12AAA	I2A50U12AAA
Type 3	I2A04U13AAA	I2A06U13AAA	I2A08U13AAA	I2A10U13AAA	I2A13U13AAA	I2A16U13AAA	I2A20U13AAA	I2A25U13AAA	I2A32U13AAA	I2A40U13AAA	I2A50U13AAA
Type 4	I2A04U14AAA	I2A06U14AAA	I2A08U14AAA	I2A10U14AAA	I2A13U14AAA	I2A16U14AAA	I2A20U14AAA	I2A25U14AAA	I2A32U14AAA	I2A40U14AAA	I2A50U14AAA
Type 5	I2A04U15AAA	I2A06U15AAA	I2A08U15AAA	I2A10U15AAA	I2A13U15AAA	I2A16U15AAA	I2A20U15AAA	I2A25U15AAA	I2A32U15AAA	I2A40U15AAA	I2A50U15AAA
Type 6	I2A04U16AAA	I2A06U16AAA	I2A08U16AAA	I2A10U16AAA	I2A13U16AAA	I2A16U16AAA	I2A20U16AAA	I2A25U16AAA	I2A32U16AAA	I2A40U16AAA	I2A50U16AAA
Type 7	I2A04U17AAA	I2A06U17AAA	I2A08U17AAA	I2A10U17AAA	I2A13U17AAA	I2A16U17AAA	I2A20U17AAA	I2A25U17AAA	I2A32U17AAA	I2A40U17AAA	I2A50U17AAA
Type 8	I2A04U18AAA	I2A06U18AAA	I2A08U18AAA	I2A10U18AAA	I2A13U18AAA	I2A16U18AAA	I2A20U18AAA	I2A25U18AAA	I2A32U18AAA	I2A40U18AAA	I2A50U18AAA

Cu	630A	800A	1000A	1250A	1600A	2000A	2500A	3200A	4000A	5000A	6300A
Type 1	I2C06U11AAA	I2C08U11AAA	I2C10U11AAA	I2C13U11AAA	I2C16U11AAA	I2C20U11AAA	I2C25U11AAA	I2C32U11AAA	I2C40U11AAA	I2C50U11AAA	I2C63U11AAA
Type 2	I2C06U12AAA	I2C08U12AAA	I2C10U12AAA	I2C13U12AAA	I2C16U12AAA	I2C20U12AAA	I2C25U12AAA	I2C32U12AAA	I2C40U12AAA	I2C50U12AAA	I2C63U12AAA
Type 3	I2C06U13AAA	I2C08U13AAA	I2C10U13AAA	I2C13U13AAA	I2C16U13AAA	I2C20U13AAA	I2C25U13AAA	I2C32U13AAA	I2C40U13AAA	I2C50U13AAA	I2C63U13AAA
Type 4	I2C06U14AAA	I2C08U14AAA	I2C10U14AAA	I2C13U14AAA	I2C16U14AAA	I2C20U14AAA	I2C25U14AAA	I2C32U14AAA	I2C40U14AAA	I2C50U14AAA	I2C63U14AAA
Type 5	I2C06U15AAA	I2C08U15AAA	I2C10U15AAA	I2C13U15AAA	I2C16U15AAA	I2C20U15AAA	I2C25U15AAA	I2C32U15AAA	I2C40U15AAA	I2C50U15AAA	I2C63U15AAA
Type 6	I2C06U16AAA	I2C08U16AAA	I2C10U16AAA	I2C13U16AAA	I2C16U16AAA	I2C20U16AAA	I2C25U16AAA	I2C32U16AAA	I2C40U16AAA	I2C50U16AAA	I2C63U16AAA
Type 7	I2C06U17AAA	I2C08U17AAA	I2C10U17AAA	I2C13U17AAA	I2C16U17AAA	I2C20U17AAA	I2C25U17AAA	I2C32U17AAA	I2C40U17AAA	I2C50U17AAA	I2C63U17AAA
Type 8	I2C06U18AAA	I2C08U18AAA	I2C10U18AAA	I2C13U18AAA	I2C16U18AAA	I2C20U18AAA	I2C25U18AAA	I2C32U18AAA	I2C40U18AAA	I2C50U18AAA	I2C63U18AAA



- AAA = 3P + N + PE
- BAA = 3P + N + FE + PE
- GAA = 3P + N + FE/2 + PE
- DAA = 3P + 2N + PE

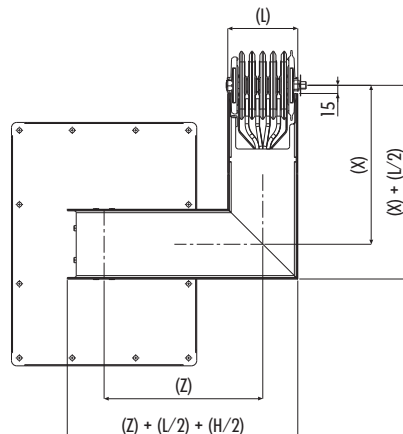
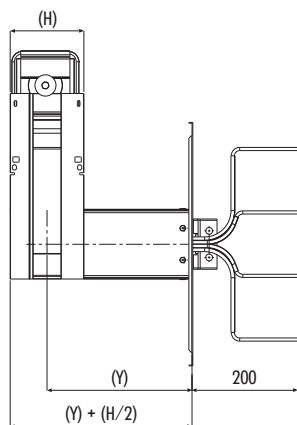
In **grassetto** le lettere da sostituire in fase d'ordine in base alla versione scelta.

In **bold** font the letters that have to be replaced during the order phase according to the requested version.

- Per condotto in alluminio versione disponibile solo per portate $\geq 1600A$. Per portate $\leq 1250A$ la versione disponibile a 5 conduttori è la (BAA).

For aluminium busbar available version only for ratings $\geq 1600A$.

For ratings $\leq 1250A$, the available version with 5 conductors is (BAA).



i dimensioni
dimensions

		(X) (Z) (Y)			(H)	Al	Cu
		mm	mm	mm			
400A-2000A Al	std	300	300	300	400A	129	-
	min	250	220	150	630A	129	129
	max	849	549	549	800A	129	129
2500A-4000A Al	std	300	300	450	1000A	139	129
	min	250	300	250	1250A	139	129
	max	849	699	699	1600A	174	139
5000A Al		300	400	500	2000A	224	174
	min	250	400	310	2500A	252	204
	max	849	799	749	3200A	372	252
6300A Cu					4000A	412	312
					5000A	540	412
					6300A	-	540

(L)	4P		5P	
	AAA	BAA	GAA	DAA
	mm	mm	mm	mm
	132	154		

N.B.
Per dimensioni flangia e barre vedi pg. 36-37
For flange and bar dimensions, please see pg. 36-37

Questa unità viene utilizzata per predisporre il condotto sbarre al collegamento con il trasformatore in resina.

This unit is used to prepare the connection between the busbar trunking run and the resin transformer.

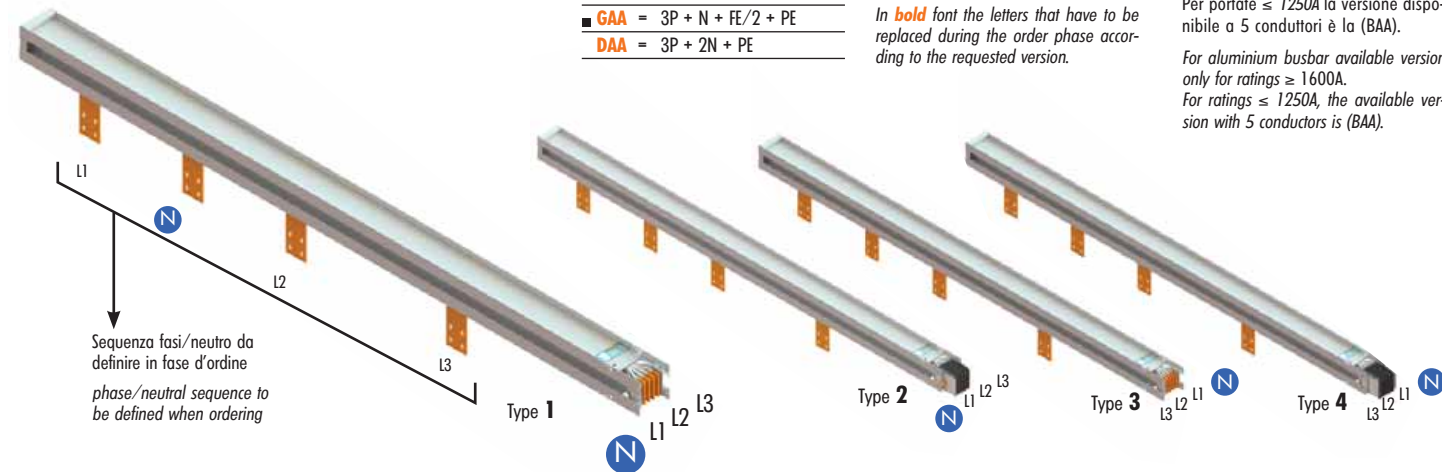
Al	400A	630A	800A	1000A	1250A	1600A	2000A	2500A	3200A	4000A	5000A
Type 1	I2A04N11AAA	I2A06N11AAA	I2A08N11AAA	I2A10N11AAA	I2A13N11AAA	I2A16N11AAA	I2A20N11AAA	I2A25N11AAA	I2A32N11AAA	I2A40N11AAA	I2A50N11AAA
Type 2	I2A04N12AAA	I2A06N12AAA	I2A08N12AAA	I2A10N12AAA	I2A13N12AAA	I2A16N12AAA	I2A20N12AAA	I2A25N12AAA	I2A32N12AAA	I2A40N12AAA	I2A50N12AAA
Type 3	I2A04N13AAA	I2A06N13AAA	I2A08N13AAA	I2A10N13AAA	I2A13N13AAA	I2A16N13AAA	I2A20N13AAA	I2A25N13AAA	I2A32N13AAA	I2A40N13AAA	I2A50N13AAA
Type 4	I2A04N14AAA	I2A06N14AAA	I2A08N14AAA	I2A10N14AAA	I2A13N14AAA	I2A16N14AAA	I2A20N14AAA	I2A25N14AAA	I2A32N14AAA	I2A40N14AAA	I2A50N14AAA

Cu	630A	800A	1000A	1250A	1600A	2000A	2500A	3200A	4000A	5000A	6300A
Type 1	I2C06N11AAA	I2C08N11AAA	I2C10N11AAA	I2C13N11AAA	I2C16N11AAA	I2C20N11AAA	I2C25N11AAA	I2C32N11AAA	I2C40N11AAA	I2C50N11AAA	I2C63N11AAA
Type 2	I2C06N12AAA	I2C08N12AAA	I2C10N12AAA	I2C13N12AAA	I2C16N12AAA	I2C20N12AAA	I2C25N12AAA	I2C32N12AAA	I2C40N12AAA	I2C50N12AAA	I2C63N12AAA
Type 3	I2C06N13AAA	I2C08N13AAA	I2C10N13AAA	I2C13N13AAA	I2C16N13AAA	I2C20N13AAA	I2C25N13AAA	I2C32N13AAA	I2C40N13AAA	I2C50N13AAA	I2C63N13AAA
Type 4	I2C06N14AAA	I2C08N14AAA	I2C10N14AAA	I2C13N14AAA	I2C16N14AAA	I2C20N14AAA	I2C25N14AAA	I2C32N14AAA	I2C40N14AAA	I2C50N14AAA	I2C63N14AAA

- AAA = 3P + N + PE
- BAA = 3P + N + FE + PE
- GAA = 3P + N + FE/2 + PE
- DAA = 3P + 2N + PE

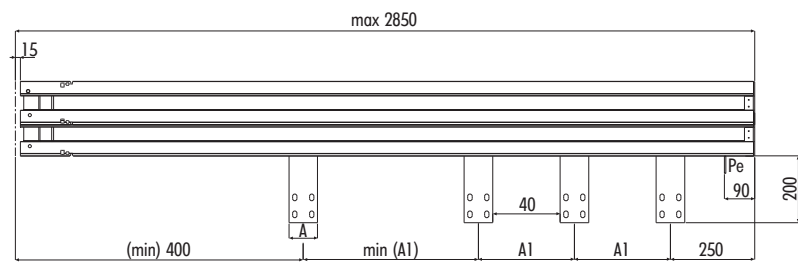
In **grassetto** le lettere da sostituire in fase d'ordine in base alla versione scelta.
In **bold font** the letters that have to be replaced during the order phase according to the requested version.

■ Per condotto in alluminio versione disponibile solo per portate ≥ 1600A. Per portate ≤ 1250A la versione disponibile a 5 conduttori è la (BAA).
For aluminium busbar available version only for ratings ≥ 1600A. For ratings ≤ 1250A, the available version with 5 conductors is (BAA).



Sequenza fasi/neutro da definire in fase d'ordine
phase/neutral sequence to be defined when ordering

N.B.
Per un corretto dimensionamento prego contattare ns. ufficio tecnico.
For correct dimensions, please contact our technical department.

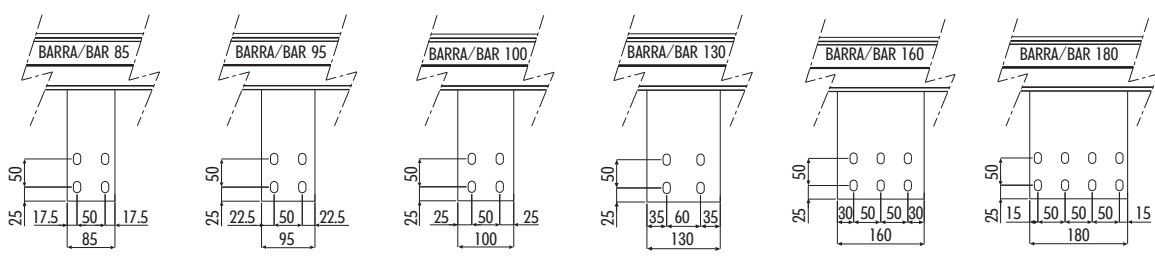


Portata / Rating	A	A1
400A+800A Al - 630A Cu ± 1250A Cu	85	A+40
1000A ± 1250A Al - 1600A Cu	95	A+40
1600A Al - 2000A Cu	130	A+40
2000A Al	180	A+40
2500A Cu	160	A+40
2500A Al - 3200A Cu	100	A+40
3200A Al	160	A+40
4000A Cu	130	A+40
4000A Al - 5000A Cu	180	A+40
5000A Al - 6300A Cu	160	A+40

i dimensioni
dimensions

(H)	Al	Cu
	mm	mm
400A	129	-
630A	129	129
800A	129	129
1000A	139	129
1250A	139	129
1600A	174	139
2000A	224	174
2500A	252	204
3200A	372	252
4000A	412	312
5000A	540	412
6300A	-	540

(L)	4P	5P
	AAA	BAA GAA DAA
	mm	mm
	132	154



Caratteristiche tecniche pag. 73
Technical data see pg. 73

Questa unità viene utilizzata per alimentare il condotto sbarre tramite cavi.

This unit is used if the busbar trunking system is fed by cables.

Al 400A 630A 800A 1000A 1250A 1600A 2000A 2500A 3200A 4000A 5000A

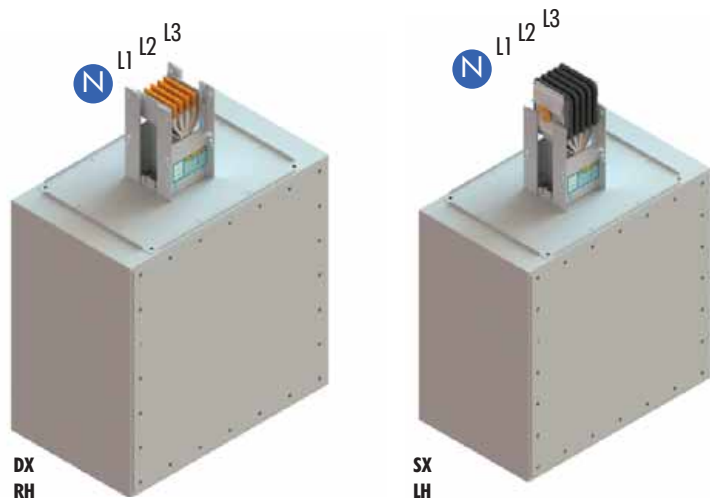
Standard											
DX-RH	I2A04V01AAA	I2A06V01AAA	I2A08V01AAA	I2A10V01AAA	I2A13V01AAA	I2A16V01AAA	I2A20V01AAA	I2A25V01AAA	I2A32V01AAA	I2A40V01AAA	I2A50V01AAA
SX-LH	I2A04V02AAA	I2A06V02AAA	I2A08V02AAA	I2A10V02AAA	I2A13V02AAA	I2A16V02AAA	I2A20V02AAA	I2A25V02AAA	I2A32V02AAA	I2A40V02AAA	I2A50V02AAA

Special											
DX-RH	I2A04V11AAA	I2A06V11AAA	I2A08V11AAA	I2A10V11AAA	I2A13V11AAA	I2A16V11AAA	I2A20V11AAA	I2A25V11AAA	I2A32V11AAA	I2A40V11AAA	I2A50V11AAA
SX-LH	I2A04V12AAA	I2A06V12AAA	I2A08V12AAA	I2A10V12AAA	I2A13V12AAA	I2A16V12AAA	I2A20V12AAA	I2A25V12AAA	I2A32V12AAA	I2A40V12AAA	I2A50V12AAA

Cu 630A 800A 1000A 1250A 1600A 2000A 2500A 3200A 4000A 5000A 6300A

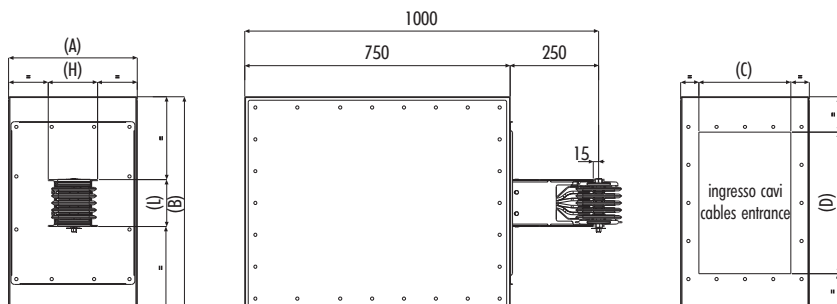
Standard											
DX-RH	I2C06V01AAA	I2C08V01AAA	I2C10V01AAA	I2C13V01AAA	I2C16V01AAA	I2C20V01AAA	I2C25V01AAA	I2C32V01AAA	I2C40V01AAA	I2C50V01AAA	I2C63V01AAA
SX-LH	I2C06V02AAA	I2C08V02AAA	I2C10V02AAA	I2C13V02AAA	I2C16V02AAA	I2C20V02AAA	I2C25V02AAA	I2C32V02AAA	I2C40V02AAA	I2C50V02AAA	I2C63V02AAA

Special											
DX-RH	I2C06V11AAA	I2C08V11AAA	I2C10V11AAA	I2C13V11AAA	I2C16V11AAA	I2C20V11AAA	I2C25V11AAA	I2C32V11AAA	I2C40V11AAA	I2C50V11AAA	I2C63V11AAA
SX-LH	I2C06V12AAA	I2C08V12AAA	I2C10V12AAA	I2C13V12AAA	I2C16V12AAA	I2C20V12AAA	I2C25V12AAA	I2C32V12AAA	I2C40V12AAA	I2C50V12AAA	I2C63V12AAA



DX
RH

SX
LH



Caratteristiche tecniche pag. 73
Technical data see pg. 73

AAA	= 3P + N + PE
BAA	= 3P + N + FE + PE
GAA	= 3P + N + FE/2 + PE
DAA	= 3P + 2N + PE

In **grassetto** le lettere da sostituire in fase d'ordine in base alla versione scelta.

In **bold** font the letters that have to be replaced during the order phase according to the requested version.

- Per condotto in alluminio versione disponibile solo per portate $\geq 1600A$. Per portate $\leq 1250A$ la versione disponibile a 5 conduttori è la (BAA).

For aluminium busbar available version only for ratings $\geq 1600A$. For ratings $\leq 1250A$, the available version with 5 conductors is (BAA).

i dimensioni
dimensions

	(A)	(B)	(C)	(D)	(H)	Al	Cu
	mm	mm	mm	mm	mm	mm	mm
400A-2000A Al	380	600	290	400	400A	129	-
630A-2500A Cu					630A	129	129
2500A-4000A Al	600	600	490	400	800A	129	129
3200A-5000A Cu					1000A	139	129
5000A Al	750	600	490	400	1250A	139	129
6300A Cu					1600A	174	139
					2000A	224	174
					2500A	252	204
					3200A	372	252
					4000A	412	312
					5000A	540	412
					6300A	-	540

(L)	4P	5P
	AAA	BAA
		GAA
		DAA
	mm	mm
	132	154

Questa unità viene utilizzata per alimentare il condotto tramite cavi nelle colonne montati (a sviluppo verticale). Il disassamento del condotto rispetto al corpo cassetta permette l'installazione dell'unità a ridosso della parete, permettendo l'utilizzo dell'unità di fissaggio per tratti verticali. (pag 84)

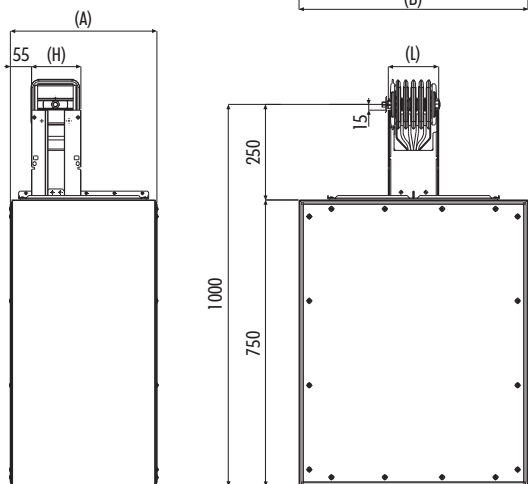
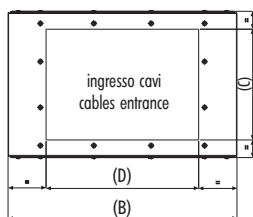
This unit is used to feed the busbar trunking system by cable in high-rise vertical runs. The busbars position in relation to the box body allows the installation of the unit on the wall allowing the use of vertical run fixing units. (pg 84)

AI	400A	630A	800A	1000A	1250A	1600A	2000A	2500A	3200A	4000A	5000A
Type 1	I2A04V31 AAA	I2A06V31 AAA	I2A08V31 AAA	I2A10V31 AAA	I2A13V31 AAA	I2A16V31 AAA	I2A20V31 AAA	I2A25V31 AAA	I2A32V31 AAA	I2A40V31 AAA	I2A50V31 AAA
Type 2	I2A04V32 AAA	I2A06V32 AAA	I2A08V32 AAA	I2A10V32 AAA	I2A13V32 AAA	I2A16V32 AAA	I2A20V32 AAA	I2A25V32 AAA	I2A32V32 AAA	I2A40V32 AAA	I2A50V32 AAA
Type 3	I2A04V33 AAA	I2A06V33 AAA	I2A08V33 AAA	I2A10V33 AAA	I2A13V33 AAA	I2A16V33 AAA	I2A20V33 AAA	I2A25V33 AAA	I2A32V33 AAA	I2A40V33 AAA	I2A50V33 AAA
Type 4	I2A04V34 AAA	I2A06V34 AAA	I2A08V34 AAA	I2A10V34 AAA	I2A13V34 AAA	I2A16V34 AAA	I2A20V34 AAA	I2A25V34 AAA	I2A32V34 AAA	I2A40V34 AAA	I2A50V34 AAA

Cu	630A	800A	1000A	1250A	1600A	2000A	2500A	3200A	4000A	5000A	6300A
Type 1	I2C06V31 AAA	I2C08V31 AAA	I2C10V31 AAA	I2C13V31 AAA	I2C16V31 AAA	I2C20V31 AAA	I2C25V31 AAA	I2C32V31 AAA	I2C40V31 AAA	I2C50V31 AAA	I2C63V31 AAA
Type 2	I2C06V32 AAA	I2C08V32 AAA	I2C10V32 AAA	I2C13V32 AAA	I2C16V32 AAA	I2C20V32 AAA	I2C25V32 AAA	I2C32V32 AAA	I2C40V32 AAA	I2C50V32 AAA	I2C63V32 AAA
Type 3	I2C06V33 AAA	I2C08V33 AAA	I2C10V33 AAA	I2C13V33 AAA	I2C16V33 AAA	I2C20V33 AAA	I2C25V33 AAA	I2C32V33 AAA	I2C40V33 AAA	I2C50V33 AAA	I2C63V33 AAA
Type 4	I2C06V34 AAA	I2C08V34 AAA	I2C10V34 AAA	I2C13V34 AAA	I2C16V34 AAA	I2C20V34 AAA	I2C25V34 AAA	I2C32V34 AAA	I2C40V34 AAA	I2C50V34 AAA	I2C63V34 AAA



Type 1



Caratteristiche tecniche pag. 73
Technical data see pg. 73

- AAA** = 3P + N + PE
- BAA** = 3P + N + FE + PE
- GAA** = 3P + N + FE/2 + PE
- DAA** = 3P + 2N + PE

In **grassetto** le lettere da sostituire in fase d'ordine in base alla versione scelta.

In **bold font** the letters that have to be replaced during the order phase according to the requested version.

- Per condotto in alluminio versione disponibile solo per portate $\geq 1600A$. Per portate $\leq 1250A$ la versione disponibile a 5 conduttori è la (BAA).

For aluminium busbar available version only for ratings $\geq 1600A$. For ratings $\leq 1250A$, the available version with 5 conductors is (BAA).



Type 2



Type 3



Type 4

dimensioni
dimensions

	(A)	(B)	(C)	(D)	(H)	AI	Cu
	mm	mm	mm	mm	mm	mm	mm
400A-2000A AI	380	600	290	400	400A	129	-
630A-2500A Cu					630A	129	129
2500A-4000A AI	600	600	490	400	800A	129	129
3200A-5000A Cu					1000A	139	129
5000A AI	750	600	490	400	1250A	139	129
6300A Cu					1600A	174	139
					2000A	224	174
					2500A	252	204
					3200A	372	252
					4000A	412	312
					5000A	540	412
					6300A	-	540

(L)	4P	5P
	AAA	BAA
	GAA	DAA
	mm	mm
	132	154

Questa unità viene utilizzata come alimentazione (tramite cavi) in un punto intermedio del condotto sbarre.

This unit is used as a feed unit (by cables) in the mid point of a busbar trunking run.

Al	400A	630A	800A	1000A	1250A	1600A	2000A	2500A	3200A	4000A	5000A
DX-RH	I2A04V41 AAA	I2A06V41 AAA	I2A08V41 AAA	I2A10V41 AAA	I2A13V41 AAA	I2A16V41 AAA	I2A20V41 AAA	I2A25V41 AAA	I2A32V41 AAA	I2A40V41 AAA	I2A50V41 AAA
SX-LH	I2A04V42 AAA	I2A06V42 AAA	I2A08V42 AAA	I2A10V42 AAA	I2A13V42 AAA	I2A16V42 AAA	I2A20V42 AAA	I2A25V42 AAA	I2A32V42 AAA	I2A40V42 AAA	I2A50V42 AAA

Cu	630A	800A	1000A	1250A	1600A	2000A	2500A	3200A	4000A	5000A	6300A
DX-RH	I2C06V41 AAA	I2C08V41 AAA	I2C10V41 AAA	I2C13V41 AAA	I2C16V41 AAA	I2C20V41 AAA	I2C25V41 AAA	I2C32V41 AAA	I2C40V41 AAA	I2C50V41 AAA	I2C63V41 AAA
SX-LH	I2C06V42 AAA	I2C08V42 AAA	I2C10V42 AAA	I2C13V42 AAA	I2C16V42 AAA	I2C20V42 AAA	I2C25V42 AAA	I2C32V42 AAA	I2C40V42 AAA	I2C50V42 AAA	I2C63V42 AAA

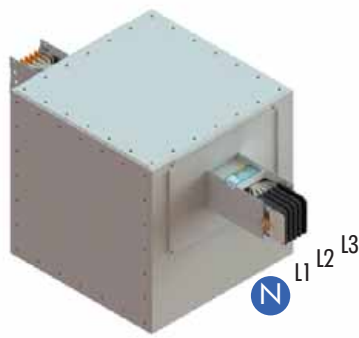
AAA	= 3P + N + PE
BAA	= 3P + N + FE + PE
GAA	= 3P + N + FE/2 + PE
DAA	= 3P + 2N + PE

In **grassetto** le lettere da sostituire in fase d'ordine in base alla versione scelta.

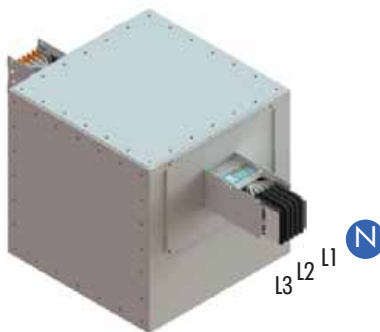
In **bold font** the letters that have to be replaced during the order phase according to the requested version.

- Per condotto in alluminio versione disponibile solo per portate ≥ 1600A. Per portate ≤ 1250A la versione disponibile a 5 conduttori è la (BAA).

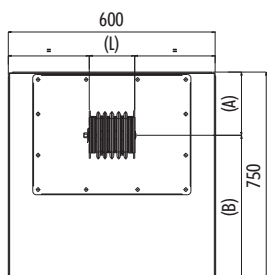
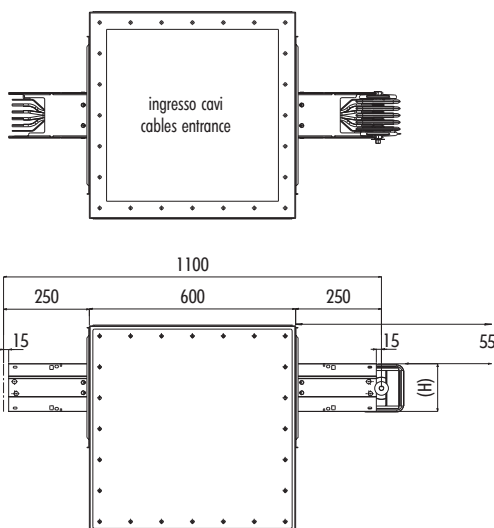
For aluminium busbar available version only for ratings ≥ 1600A. For ratings ≤ 1250A, the available version with 5 conductors is (BAA).



DX
RH



SX
LH



Caratteristiche tecniche pag. 73
Technical data see pg. 73

i dimensioni		dimensions					
Al	Cu	(A)	(B)	(H)	Al	Cu	
		mm	mm	mm	mm	mm	
400A	630A	120	630	400A	129	-	
630A	800A	120	630	630A	129	129	
800A	1000A	120	630	800A	129	129	
	1250A	120	630	1000A	139	129	
1000A	1600A	125	625	1250A	139	129	
1250A		125	625	1600A	174	139	
1600A	2000A	142	608	2000A	224	174	
	2500A	157	593	2500A	252	204	
2000A		167	583	3200A	372	252	
2500A	3200A	181	569	4000A	412	312	
	4000A	211	539	5000A	540	412	
3200A		241	509	6300A	-	540	
4000A	5000A	261	489				
5000A	6300A	325	425				

(L)	4P	5P
	AAA	BAA
	GAA	DAA
	mm	mm
	132	154

Questa unità viene utilizzata come alimentazione del condotto sbarre. La versione standard viene fornita con interruttore sezionatore. A richiesta è disponibile anche con base portafusibili o interruttore automatico.

This unit is used as a busbar trunking feeder. The standard version is offered with a switch-disconnector. On request, a fuseholder or an automatic switch (MCCB) is available.

AI	400A	630A	800A	1000A	1250A	1600A	2000A	2500A	3200A	4000A	5000A
Type 1	I2A04V21AAA	I2A06V21AAA	I2A08V21AAA	I2A10V21AAA	I2A13V21AAA	I2A16V21AAA	I2A20V21AAA	I2A25V21AAA	I2A32V21AAA	I2A40V21AAA	I2A50V21AAA
Type 2	I2A04V22AAA	I2A06V22AAA	I2A08V22AAA	I2A10V22AAA	I2A13V22AAA	I2A16V22AAA	I2A20V22AAA	I2A25V22AAA	I2A32V22AAA	I2A40V22AAA	I2A50V22AAA
Type 3	I2A04V23AAA	I2A06V23AAA	I2A08V23AAA	I2A10V23AAA	I2A13V23AAA	I2A16V23AAA	I2A20V23AAA	I2A25V23AAA	I2A32V23AAA	I2A40V23AAA	I2A50V23AAA
Type 4	I2A04V24AAA	I2A06V24AAA	I2A08V24AAA	I2A10V24AAA	I2A13V24AAA	I2A16V24AAA	I2A20V24AAA	I2A25V24AAA	I2A32V24AAA	I2A40V24AAA	I2A50V24AAA
Type 5	I2A04V25AAA	I2A06V25AAA	I2A08V25AAA	I2A10V25AAA	I2A13V25AAA	I2A16V25AAA	I2A20V25AAA	I2A25V25AAA	I2A32V25AAA	I2A40V25AAA	I2A50V25AAA
Type 6	I2A04V26AAA	I2A06V26AAA	I2A08V26AAA	I2A10V26AAA	I2A13V26AAA	I2A16V26AAA	I2A20V26AAA	I2A25V26AAA	I2A32V26AAA	I2A40V26AAA	I2A50V26AAA
Type 7	I2A04V27AAA	I2A06V27AAA	I2A08V27AAA	I2A10V27AAA	I2A13V27AAA	I2A16V27AAA	I2A20V27AAA	I2A25V27AAA	I2A32V27AAA	I2A40V27AAA	I2A50V27AAA
Type 8	I2A04V28AAA	I2A06V28AAA	I2A08V28AAA	I2A10V28AAA	I2A13V28AAA	I2A16V28AAA	I2A20V28AAA	I2A25V28AAA	I2A32V28AAA	I2A40V28AAA	I2A50V28AAA

CU	630A	800A	1000A	1250A	1600A	2000A	2500A	3200A	4000A	5000A	6300A
Type 1	I2C06V21AAA	I2C08V21AAA	I2C10V21AAA	I2C13V21AAA	I2C16V21AAA	I2C20V21AAA	I2C25V21AAA	I2C32V21AAA	I2C40V21AAA	I2C50V21AAA	I2C63V21AAA
Type 2	I2C06V22AAA	I2C08V22AAA	I2C10V22AAA	I2C13V22AAA	I2C16V22AAA	I2C20V22AAA	I2C25V22AAA	I2C32V22AAA	I2C40V22AAA	I2C50V22AAA	I2C63V22AAA
Type 3	I2C06V23AAA	I2C08V23AAA	I2C10V23AAA	I2C13V23AAA	I2C16V23AAA	I2C20V23AAA	I2C25V23AAA	I2C32V23AAA	I2C41V23AAA	I2C50V23AAA	I2C63V23AAA
Type 4	I2C06V24AAA	I2C08V24AAA	I2C10V24AAA	I2C13V24AAA	I2C16V24AAA	I2C20V24AAA	I2C25V24AAA	I2C32V24AAA	I2C40V24AAA	I2C50V24AAA	I2C63V24AAA
Type 5	I2C06V25AAA	I2C08V25AAA	I2C10V25AAA	I2C13V25AAA	I2C16V25AAA	I2C20V25AAA	I2C25V25AAA	I2C32V25AAA	I2C40V25AAA	I2C50V25AAA	I2C63V25AAA
Type 6	I2C06V26AAA	I2C08V26AAA	I2C10V26AAA	I2C13V26AAA	I2C16V26AAA	I2C20V26AAA	I2C25V26AAA	I2C32V26AAA	I2C40V26AAA	I2C50V26AAA	I2C63V26AAA
Type 7	I2C06V27AAA	I2C08V27AAA	I2C10V27AAA	I2C13V27AAA	I2C16V27AAA	I2C20V27AAA	I2C25V27AAA	I2C32V27AAA	I2C40V27AAA	I2C50V27AAA	I2C63V27AAA
Type 8	I2C06V28AAA	I2C08V28AAA	I2C10V28AAA	I2C13V28AAA	I2C16V28AAA	I2C20V28AAA	I2C25V28AAA	I2C32V28AAA	I2C40V28AAA	I2C50V28AAA	I2C63V28AAA



Type 1

- AAA = 3P + N + PE
- BAA = 3P + N + FE + PE
- GAA = 3P + N + FE/2 + PE
- DAA = 3P + 2N + PE

In **grassetto** le lettere da sostituire in fase d'ordine in base alla versione scelta.

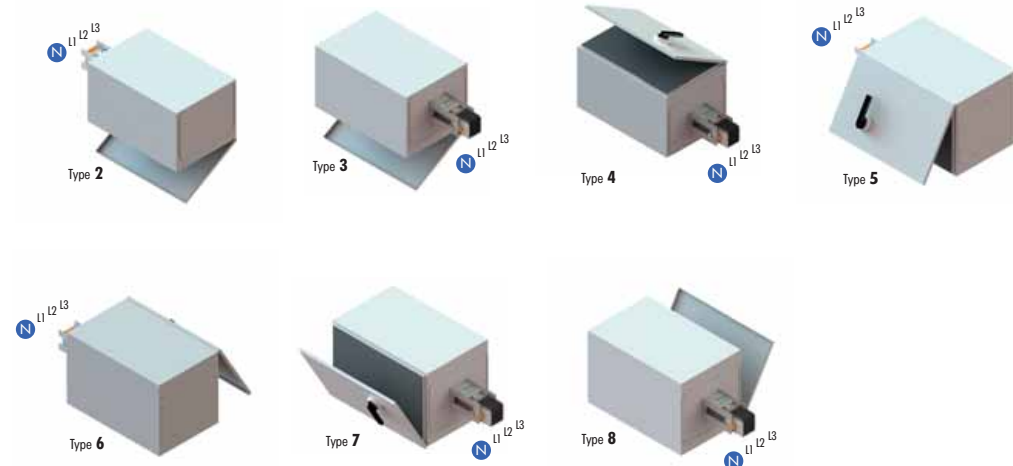
In **bold** font the letters that have to be replaced during the order phase according to the requested version.

- Per condotto in alluminio versione disponibile solo per portate $\geq 1600A$. Per portate $\leq 1250A$ la versione disponibile a 5 conduttori è la (BAA).

For aluminium busbar available version only for ratings $\geq 1600A$. For ratings $\leq 1250A$, the available version with 5 conductors is (BAA).

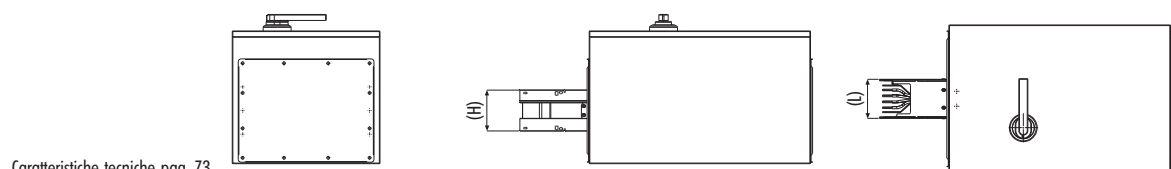
N.B.
Per dimensioni ed ingombri prego contattare ns. ufficio tecnico.

For dimensions and volumes, please contact our technical department.



(H)	dimensioni dimensions	
	AI	CU
	mm	mm
400A	129	-
630A	129	129
800A	129	129
1000A	139	129
1250A	139	129
1600A	174	139
2000A	224	174
2500A	252	204
3200A	372	252
4000A	412	312
5000A	540	412
6300A	-	540

(L)	4P 5P	
	AAA	BAA GAA DAA
	mm	mm
	132	154



Caratteristiche tecniche pag. 73
Technical data see pg. 73

L'unità di collegamento quadro permette di collegare il condotto della serie IMPACT² ad un quadro elettrico.

È costituito da una serie di barre che raccordano l'unità terminale del condotto (standard o speciale a seconda delle necessità) con la barratura del quadro. In base al senso di arrivo del condotto sul quadro (parallelo o perpendicolare al quadro) e alla disposizione dei terminali dell'interruttore (verticali o orizzontali) vengono opportunamente dimensionate dal ns. ufficio tecnico in base alle necessità d'impianto. Il collegamento può prevedere anche l'utilizzo di un giunto flessibile dove necessario o dove espressamente richiesto dalle specifiche. Nel caso in cui all'interno del quadro non ci sia lo spazio necessario al collegamento si può prevedere un box di protezione supplementare da posizionare sopra al quadro a protezione del collegamento tra bandelle e unità terminale.

The switchboard connection unit is used to connect the IMPACT² conductors to a switchboard. It is composed of a group of bars that join the terminal unit (standard or special according to necessity) with switchboard exit bars. They are designed by our technical office according to the busbar position on arrival to the switch-board (parallel or perpendicular) and switch disconnector position (vertical or horizontal). The connection can also be achieved by flexible joints if necessary or required by technical specifications. In case there isn't enough space for connection in the switchboard, a supplementary protection can be installed on the top between the terminal unit and the hinges in order to protect the connection.

Al	400A	630A	800A	1000A	1250A	1600A	2000A	2500A	3200A	4000A	5000A
Tipo 1	I2A04211AAA	I2A06211AAA	I2A08211AAA	I2A10211AAA	I2A13211AAA	I2A16211AAA	I2A20211AAA	I2A25211AAA	I2A32211AAA	I2A40211AAA	I2A50211AAA
Tipo 2	I2A04212AAA	I2A06212AAA	I2A08212AAA	I2A10212AAA	I2A13212AAA	I2A16212AAA	I2A20212AAA	I2A25212AAA	I2A32212AAA	I2A40212AAA	I2A50212AAA
Tipo 3	I2A04213AAA	I2A06213AAA	I2A08213AAA	I2A10213AAA	I2A13213AAA	I2A16213AAA	I2A20213AAA	I2A25213AAA	I2A32213AAA	I2A40213AAA	I2A50213AAA
Flessibile (*) Flexible	I2A04411AAA	I2A06411AAA	I2A08411AAA	I2A10411AAA	I2A13411AAA	I2A16411AAA	I2A20411AAA	I2A25411AAA	I2A32411AAA	I2A40411AAA	I2A50411AAA

Cu	630A	800A	1000A	1250A	1600A	2000A	2500A	3200A	4000A	5000A	6300A
Tipo 1	I2C06211AAA	I2C08211AAA	I2C10211AAA	I2C13211AAA	I2C16211AAA	I2C20211AAA	I2C25211AAA	I2C32211AAA	I2C40211AAA	I2C50211AAA	I2C63211AAA
Tipo 2	I2C06212AAA	I2C08212AAA	I2C10212AAA	I2C13212AAA	I2C16212AAA	I2C20212AAA	I2C25212AAA	I2C32212AAA	I2C40212AAA	I2C50212AAA	I2C63212AAA
Tipo 3	I2C06213AAA	I2C08213AAA	I2C10213AAA	I2C13213AAA	I2C16213AAA	I2C20213AAA	I2C25213AAA	I2C32213AAA	I2C40213AAA	I2C50213AAA	I2C63213AAA
Flessibile (*) Flexible	I2C06411AAA	I2C08411AAA	I2C10411AAA	I2C13411AAA	I2C16411AAA	I2C20411AAA	I2C25411AAA	I2C32411AAA	I2C40411AAA	I2C50411AAA	I2C63411AAA

Box protezione Protection box	I2X00511AAA	I2X00511AAA	I2X00511AAA	I2X00511AAA	I2X00511AAA	I2X00511AAA	I2X00511AAA	I2X00511AAA	I2X00511AAA	I2X00511AAA	I2X00511AAA
----------------------------------	-------------	-------------	-------------	-------------	-------------	-------------	-------------	-------------	-------------	-------------	-------------

(*) Il collegamento può essere realizzato anche con flessibili.
The connection can also be realized with flexibles.

AAA	= 3P + N + PE
BAA	= 3P + N + FE + PE
GAA	= 3P + N + FE/2 + PE
DAA	= 3P + 2N + PE

In **grassetto** le lettere da sostituire in fase d'ordine in base alla versione scelta.

In **bold font** the letters that have to be replaced during the order phase according to the requested version.

■ Per condotto in alluminio versione disponibile solo per portate ≥ 1600A. Per portate ≤ 1250A la versione disponibile a 5 conduttori è la (BAA).

For aluminium busbar available version only for ratings ≥ 1600A. For ratings ≤ 1250A, the available version with 5 conductors is (BAA).

Condotto perpendicolare al quadro - Tipo 1

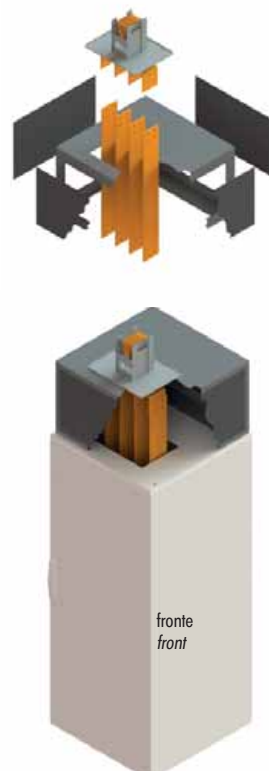
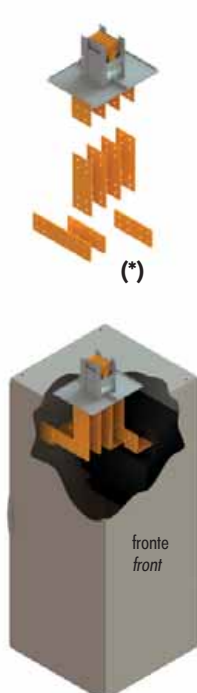
Busbar perpendicular to the switchboard - Type 1

Condotto parallelo al quadro - Tipo 2

Busbar parallel to the switchboard - Type 2

Condotto perpendicolare al quadro - Tipo 3

Busbar perpendicular to the switchboard - Type 3



Se lo spazio all'interno del quadro non permette l'ingresso della blindo e/o il collegamento, è disponibile un **box di protezione** supplementare da posizionare sopra il quadro. Per dimensioni ed ingombri contattare il nostro ufficio tecnico.

If the space inside the switchboard is not sufficient to allow the busbar and/or the connection entrance, an additional protection box is available and it has to be fixed on the switchboard. For dimensions and volumes, please contact our technical department.



Per un corretto dimensionamento prego contattare ns ufficio tecnico

For a correct dimensions, please contact our technical department.

L'unità di collegamento trasformatore in resina permette di collegare il condotto della serie IMPACT² ad un trasformatore in resina. È costituito da una serie di barre che raccordano l'unità terminale del condotto (standard o speciale a seconda delle necessità) con i terminali del trasformatore. In base all'orientamento dei terminali del condotto (paralleli o perpendicolari al trasformatore) vengono opportunamente dimensionate dal ns. ufficio tecnico in base alle necessità d'impianto. Il collegamento prevede l'utilizzo di un giunto flessibile che permette di compensare eventuali differenze dimensionali o di posizionamento delle apparecchiature e di smorzare le vibrazioni generate dal trasformatore stesso evitandone la trasmissione lungo il condotto.

The cast resin transformer connection unit is used to connect the IMPACT² conductor to a cast resin transformer. It is composed of a group of bars that join the terminal unit trunking (standard or special based on necessity) with the transformer terminals. According to the direction of the terminal conductors, they are dimensioned by our technical department according to the installation requirements (parallel or perpendicular). The connection can also be achieved by using a flexible joint which compensates for dimensional differences or device placement and vibrations generated by the transformer, preventing their transmission along the conductor.

Al	400A	630A	800A	1000A	1250A	1600A	2000A	2500A	3200A	4000A	5000A
Type 1	I2A04311AAA	I2A06311AAA	I2A08311AAA	I2A10311AAA	I2A13311AAA	I2A16311AAA	I2A20311AAA	I2A25311AAA	I2A32311AAA	I2A40311AAA	I2A50311AAA
Type 2	I2A04321AAA	I2A06321AAA	I2A08321AAA	I2A10321AAA	I2A13321AAA	I2A16321AAA	I2A20321AAA	I2A25321AAA	I2A32321AAA	I2A40321AAA	I2A50321AAA
Flessibile Flexible	I2A04411AAA	I2A06411AAA	I2A08411AAA	I2A10411AAA	I2A13411AAA	I2A16411AAA	I2A20411AAA	I2A25411AAA	I2A32411AAA	I2A40411AAA	I2A50411AAA

Cu	630A	800A	1000A	1250A	1600A	2000A	2500A	3200A	4000A	5000A	6300A
Type 1	I2C06311AAA	I2C08311AAA	I2C10311AAA	I2C13311AAA	I2C16311AAA	I2C20311AAA	I2C25311AAA	I2C32311AAA	I2C40311AAA	I2C50311AAA	I2C63311AAA
Type 2	I2C06321AAA	I2C08321AAA	I2C10321AAA	I2C13321AAA	I2C16321AAA	I2C20321AAA	I2C25321AAA	I2C32321AAA	I2C40321AAA	I2C50321AAA	I2C63321AAA
Flessibile Flexible	I2C06411AAA	I2C08411AAA	I2C10411AAA	I2C13411AAA	I2C16411AAA	I2C20411AAA	I2C25411AAA	I2C32411AAA	I2C41411AAA	I2C51411AAA	I2C61411AAA

- AAA = 3P + N + PE
- BAA = 3P + N + FE + PE
- GAA = 3P + N + FE/2 + PE
- DAA = 3P + 2N + PE

In **grassetto** le lettere da sostituire in fase d'ordine in base alla versione scelta.

In **bold font** the letters that have to be replaced during the order phase according to the requested version.

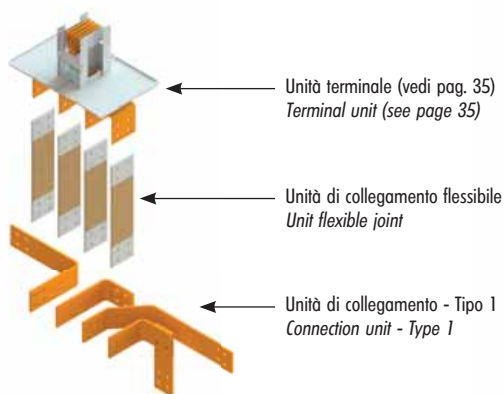
■ Per condotto in alluminio versione disponibile solo per portate ≥ 1600A. Per portate ≤ 1250A la versione disponibile a 5 conduttori è la (BAA).

For aluminium busbar available version only for ratings ≥ 1600A. For ratings ≤ 1250A, the available version with 5 conductors is (BAA).

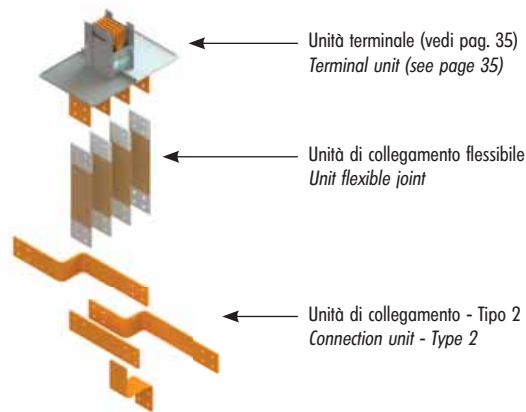


Per un corretto dimensionamento prego contattare ns ufficio tecnico
For correct dimensions, please contact our technical department.

Terminali perpendicolari al trasformatore - Tipo 1
Terminal units perpendicular to the transformer - Type 1



Terminali paralleli al trasformatore - Tipo 2
Terminal units perpendicular to the transformer - Type 2



Se l'arrivo del condotto sul trasformatore in resina avviene lateralmente allo stesso, tramite un'unità terminale a fasi parallele sono da prevedere, per il collegamento le seguenti opzioni.
Condotto installato di costa: prevedere l'unità di collegamento flessibile. Se la distanza tra i terminali del condotto e i terminali del trasformatore è superiore a 300/350mm è da prevedere la PROLUNGA TRASFORMATORE (prego contattare ns. ufficio tecnico per chiarimenti)
Condotto installato in piano: prevedere l'unità di collegamento flessibile più le PROLUNGHE A "L" UTFP. Se la distanza tra i terminali del condotto e i terminali del trasformatore è superiore a 300/350mm è da prevedere la PROLUNGA TRASFORMATORE (prego contattare ns. ufficio tecnico per chiarimenti)

If the conductor arrival to the cast resin transformer is lateral through a parallel phase terminal unit, the following choices must be considered:
Edgewise installed busbar: positions the flexible connection unit. If the distance between the conductor exits and the transformers exits is more than 300/350mm, a transformer extension is necessary (please contact our technical department for further information).
Flat installed busbar: positions the flexible connection between connection unit plus the "L" UTFP extensions. If the distance between the conductors exits and the transformer ones is more than 300/350mm, the transformer extension is necessary (for further information, please contact our technical department).

Al	400A	630A	800A	1000A	1250A	1600A	2000A	2500A	3200A	4000A	5000A
Prolunghe L Extension L	I2A04312 AAA	I2A06312 AAA	I2A08312 AAA	I2A10312 AAA	I2A13312 AAA	I2A16312 AAA	I2A20312 AAA	I2A25312 AAA	I2A32312 AAA	I2A40312 AAA	I2A50312 AAA
Prolunghe TR * Extension TR *	I2A04313 AAA	I2A06313 AAA	I2A08313 AAA	I2A10313 AAA	I2A13313 AAA	I2A16313 AAA	I2A20313 AAA	I2A25313 AAA	I2A32313 AAA	I2A40313 AAA	I2A50313 AAA
Flessibile Flexible	I2A04411 AAA	I2A06411 AAA	I2A08411 AAA	I2A10411 AAA	I2A13411 AAA	I2A16411 AAA	I2A20411 AAA	I2A25411 AAA	I2A32411 AAA	I2A40411 AAA	I2A50411 AAA

Cu	630A	800A	1000A	1250A	1600A	2000A	2500A	3200A	4000A	5000A	6300A
Prolunghe L Extension L	I2C06312 AAA	I2C08312 AAA	I2C10312 AAA	I2C13312 AAA	I2C16312 AAA	I2C20312 AAA	I2C25312 AAA	I2C32312 AAA	I2C40312 AAA	I2C50312 AAA	I2C63312 AAA
Prolunghe TR * Extension TR *	I2C06313 AAA	I2C08313 AAA	I2C10313 AAA	I2C13313 AAA	I2C16313 AAA	I2C20313 AAA	I2C25313 AAA	I2C32313 AAA	I2C40313 AAA	I2C50313 AAA	I2C63313 AAA
Flessibile Flexible	I2C06411 AAA	I2C08411 AAA	I2C10411 AAA	I2C13411 AAA	I2C16411 AAA	I2C20411 AAA	I2C25411 AAA	I2C32411 AAA	I2C40411 AAA	I2C50411 AAA	I2C63411 AAA



Per un corretto dimensionamento prego contattare ns ufficio tecnico
For correct dimensions, please contact our technical department.

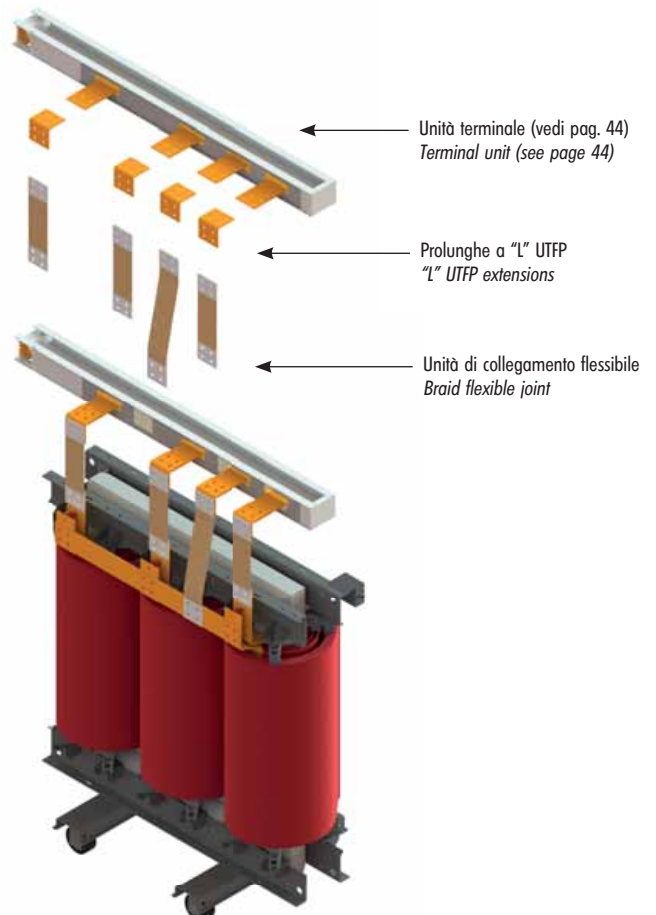
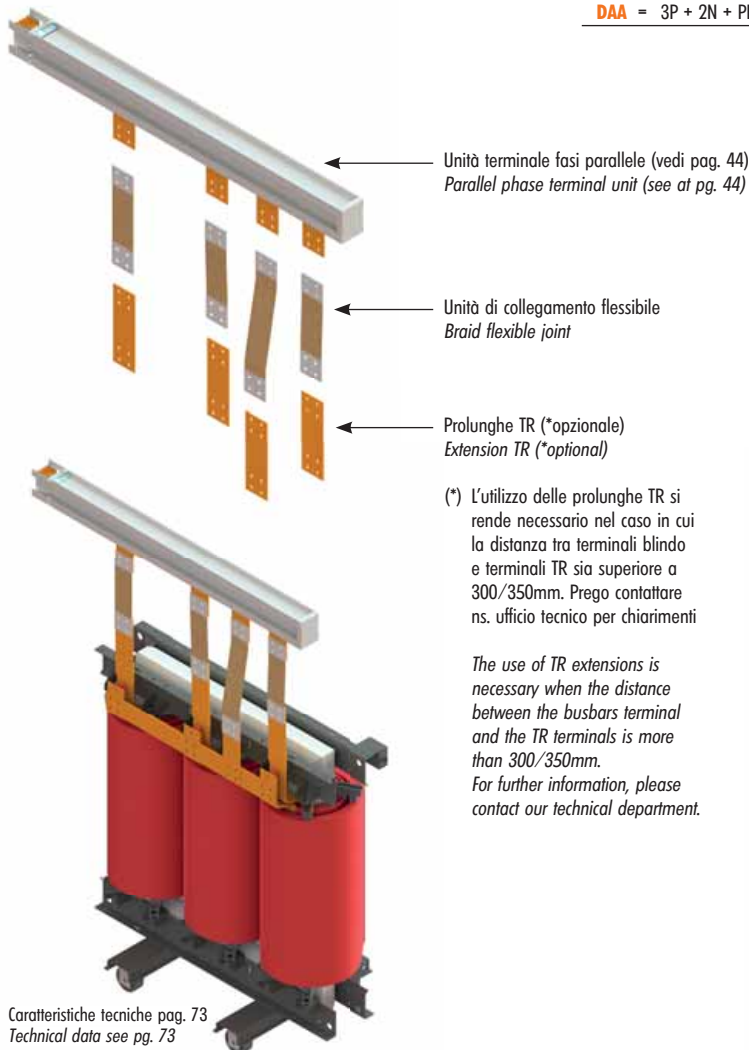
AAA = 3P + N + PE
BAA = 3P + N + FE + PE
GAA = 3P + N + FE/2 + PE
DAA = 3P + 2N + PE

In **grassetto** le lettere da sostituire in fase d'ordine in base alla versione scelta.

In **bold font** the letters that have to be replaced during the order phase according to the requested version.

■ Per condotto in alluminio versione disponibile solo per portate $\geq 1600A$. Per portate $\leq 1250A$ la versione disponibile a 5 conduttori è la (BAA).

For aluminium busbar available version only for ratings $\geq 1600A$. For ratings $\leq 1250A$, the available version with 5 conductors is (BAA).



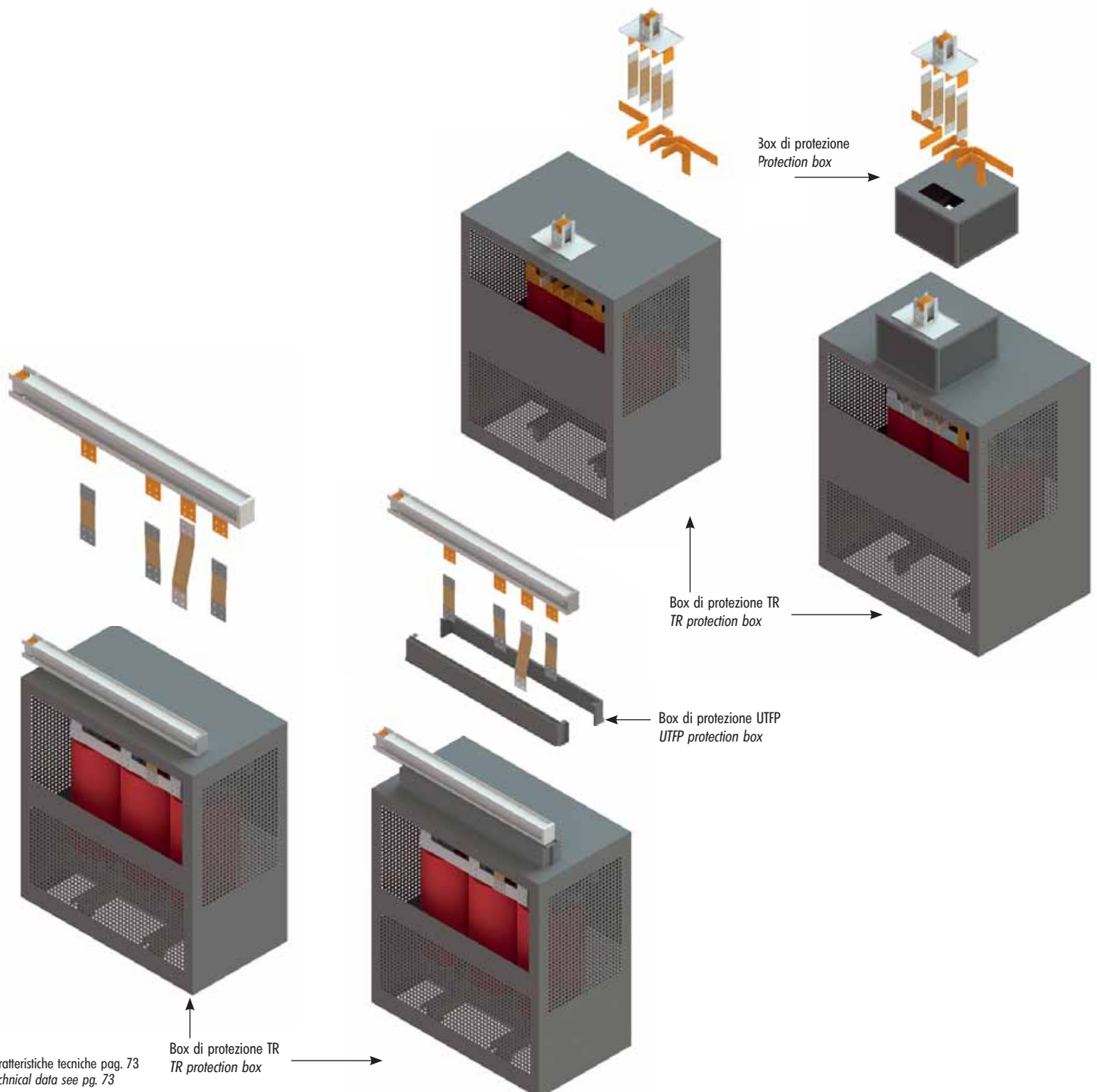
Se il trasformatore in resina è previsto con box di protezione è possibile applicare una tipologia di collegamento riportata nelle pagine 60/61

Se lo spazio all'interno del box non consente il collegamento è possibile applicare un ulteriore box di protezione. La soluzione è applicabile sia in presenza di unità a fasi parallele che unità terminali.

If the cast resin transformer is in a protection box, one of the connection type shown on the pages 60/61 is possible.

If the space in the box does not allow the connection, it is possible to apply an ulterior protection box. The solution is applicable both for parallel phase unit and terminal units.

	400A	630A	800A	1000A	1250A	1600A	2000A	2500A	3200A	4000A	5000A
Box protezione Protection box	I2X00511AAA	I2X00511AAA	I2X00511AAA	I2X00511AAA	I2X00511AAA	I2X00511AAA	I2X00511AAA	I2X00511AAA	I2X00511AAA	I2X00511AAA	I2X00511AAA
Box UTPP Box UTPP	I2X00512AAA	I2X00512AAA	I2X00512AAA	I2X00512AAA	I2X00512AAA	I2X00512AAA	I2X00512AAA	I2X00512AAA	I2X00512AAA	I2X00512AAA	I2X00512AAA



Caratteristiche tecniche pag. 73
Technical data see pg. 73

Per il collegamento tra condotto e gruppo elettrogeno viene previsto l'utilizzo dell'unità terminale del condotto (standard o speciale a seconda delle necessità), dell'unità di collegamento flessibile, del box di protezione e dell'unità di protezione antivibrante con lo scopo di proteggere il collegamento e non trasmettere le vibrazioni lungo il condotto. In opzione possono rendersi necessarie delle bandelle di collegamento in base alle caratteristiche del gruppo elettrogeno.

For the connection between conductor and generator, the terminal unit is provided (standard or special if necessary), with a flexible connection unit, a protection box and a vibration-damper protection unit in order to protect the connection and to prevent vibration transmission along the conductor. Optionally, connection bars could be necessary depending on the design of the generator.

Al	400A	630A	800A	1000A	1250A	1600A	2000A	2500A	3200A	4000A	5000A
----	------	------	------	-------	-------	-------	-------	-------	-------	-------	-------

Flessibile Flexible	I2A04411AAA	I2A06411AAA	I2A08411AAA	I2A10411AAA	I2A13411AAA	I2A16411AAA	I2A20411AAA	I2A25411AAA	I2A32411AAA	I2A40411AAA	I2A50411AAA
------------------------	-------------	-------------	-------------	-------------	-------------	-------------	-------------	-------------	-------------	-------------	-------------

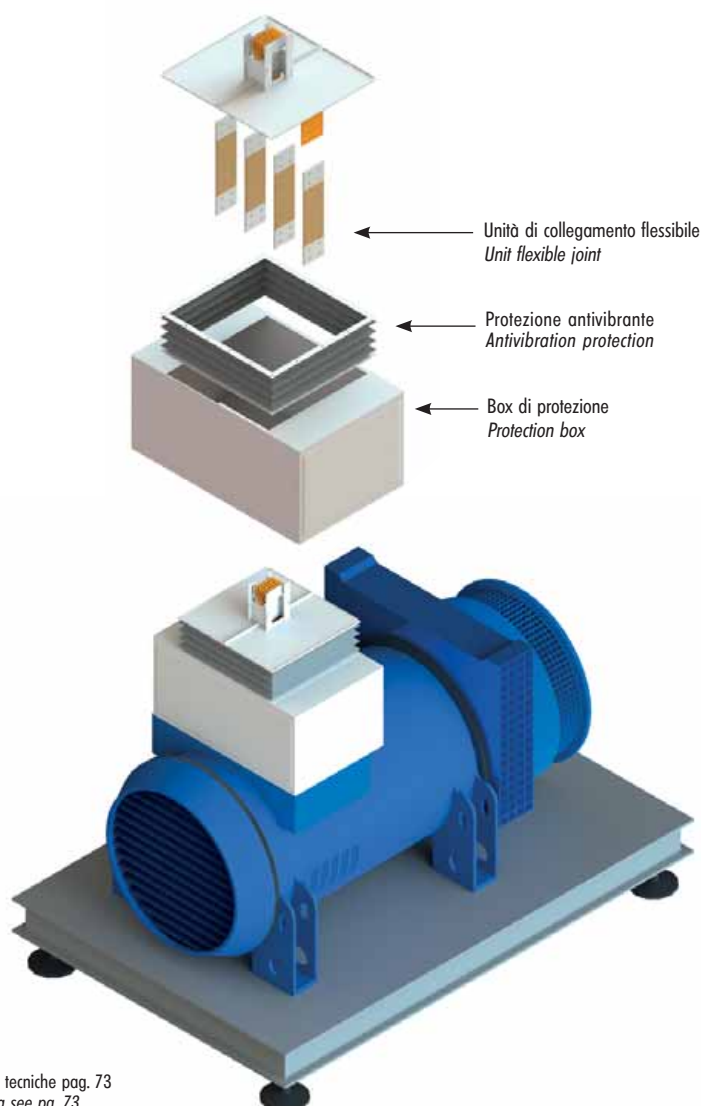
Cu	630A	800A	1000A	1250A	1600A	2000A	2500A	3200A	4000A	5000A	6300A
----	------	------	-------	-------	-------	-------	-------	-------	-------	-------	-------

Flessibile Flexible	I2C06411AAA	I2C08411AAA	I2C10411AAA	I2C13411AAA	I2C16411AAA	I2C20411AAA	I2C25411AAA	I2C32411AAA	I2C40411AAA	I2C50411AAA	I2C63411AAA
------------------------	-------------	-------------	-------------	-------------	-------------	-------------	-------------	-------------	-------------	-------------	-------------

	400A	630A	800A	1000A	1250A	1600A	2000A	2500A	3200A	4000A	5000A
--	------	------	------	-------	-------	-------	-------	-------	-------	-------	-------

Antivibrante Antivibration	I2X00513AAA	I2X00513AAA	I2X00513AAA	I2X00513AAA	I2X00513AAA	I2X00513AAA	I2X00513AAA	I2X00513AAA	I2X00513AAA	I2X00513AAA	I2X00513AAA
-------------------------------	-------------	-------------	-------------	-------------	-------------	-------------	-------------	-------------	-------------	-------------	-------------

Box protezione Protection box	I2X00511AAA	I2X00511AAA	I2X00511AAA	I2X00511AAA	I2X00511AAA	I2X00511AAA	I2X00511AAA	I2X00511AAA	I2X00511AAA	I2X00511AAA	I2X00511AAA
----------------------------------	-------------	-------------	-------------	-------------	-------------	-------------	-------------	-------------	-------------	-------------	-------------



AAA = 3P + N + PE

BAA = 3P + N + FE + PE

■ GAA = 3P + N + FE/2 + PE

DAA = 3P + 2N + PE

In **grassetto** le lettere da sostituire in fase d'ordine in base alla versione scelta.

In **bold font** the letters that have to be replaced during the order phase according to the requested version.

- Per condotto in alluminio versione disponibile solo per portate $\geq 1600A$. Per portate $\leq 1250A$ la versione disponibile a 5 conduttori è la (BAA).

For aluminium busbar available version only for ratings $\geq 1600A$. For ratings $\leq 1250A$, the available version with 5 conductors is (BAA).



Per un corretto dimensionamento prego contattare ns ufficio tecnico
For correct dimensions, please contact our technical department.

Per il collegamento tra condotto e trasformatore in olio viene di base previsto l'utilizzo, insieme all'unità terminale del condotto (standard o speciale a seconda delle necessità), dell'unità di collegamento flessibile.

Nel caso in cui si voglia proteggere il collegamento e renderlo IP55 è previsto l'utilizzo di un box di protezione (il trasformatore deve essere provvisto di una flangia di raccordo). In opzione possono rendersi necessarie delle bandelle di collegamento in base alla tipologia del trasformatore ed al senso di arrivo del condotto (terminali condotti paralleli o perpendicolari ai terminali del trasformatore).

For connection between the conductor and oil transformer as a flexible connection with the terminal unit (standard or special according to requirement). If it is necessary to protect the connection and make it IP55, a protection box is required (the transformer must be provided with a connection flange). It could be necessary to use a different connection unit depending on the type of transformer and the arrival of the busbar (parallel or perpendicular to the transformers terminals).

Al	400A	630A	800A	1000A	1250A	1600A	2000A	2500A	3200A	4000A	5000A
----	------	------	------	-------	-------	-------	-------	-------	-------	-------	-------

Flessibile Flexible	I2A0441 AAA	I2A0641 AAA	I2A0841 AAA	I2A1041 AAA	I2A1341 AAA	I2A1641 AAA	I2A2041 AAA	I2A2541 AAA	I2A3241 AAA	I2A4041 AAA	I2A5041 AAA
------------------------	--------------------	--------------------	--------------------	--------------------	--------------------	--------------------	--------------------	--------------------	--------------------	--------------------	--------------------

Cu	630A	800A	1000A	1250A	1600A	2000A	2500A	3200A	4000A	5000A	6300A
----	------	------	-------	-------	-------	-------	-------	-------	-------	-------	-------

Flessibile Flexible	I2C0641 AAA	I2C0841 AAA	I2C1041 AAA	I2C1341 AAA	I2C1641 AAA	I2C2041 AAA	I2C2541 AAA	I2C3241 AAA	I2C4041 AAA	I2C5041 AAA	I2C6341 AAA
------------------------	--------------------	--------------------	--------------------	--------------------	--------------------	--------------------	--------------------	--------------------	--------------------	--------------------	--------------------

Al	500A	630A	800A	1000A	1250A	1600A	2000A	2500A	3200A	4000A	5000A
----	------	------	------	-------	-------	-------	-------	-------	-------	-------	-------

Box protezione Protection box	I2X0051 AAA	I2X0051 AAA	I2X0051 AAA	I2X0051 AAA	I2X0051 AAA	I2X0051 AAA	I2X0051 AAA	I2X0051 AAA	I2X0051 AAA	I2X0051 AAA	I2X0051 AAA
----------------------------------	--------------------	--------------------	--------------------	--------------------	--------------------	--------------------	--------------------	--------------------	--------------------	--------------------	--------------------



Per un corretto dimensionamento prego contattare ns ufficio tecnico
For correct dimensions, please contact our technical department.

AAA = 3P + N + PE
BAA = 3P + N + FE + PE
GAA = 3P + N + FE/2 + PE
DAA = 3P + 2N + PE

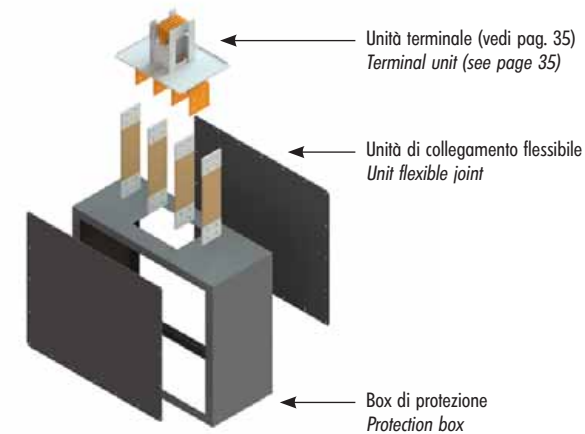
In **grassetto** le lettere da sostituire in fase d'ordine in base alla versione scelta.

In **bold font** the letters that have to be replaced during the order phase according to the requested version.

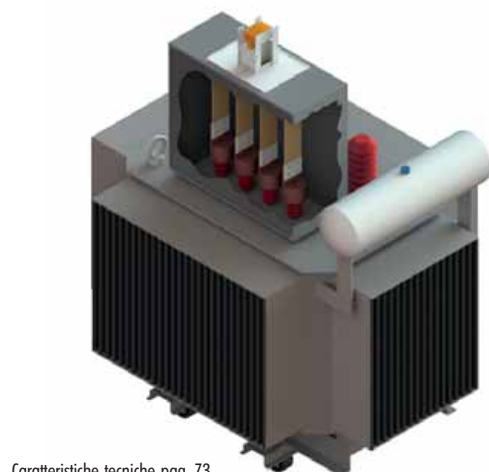
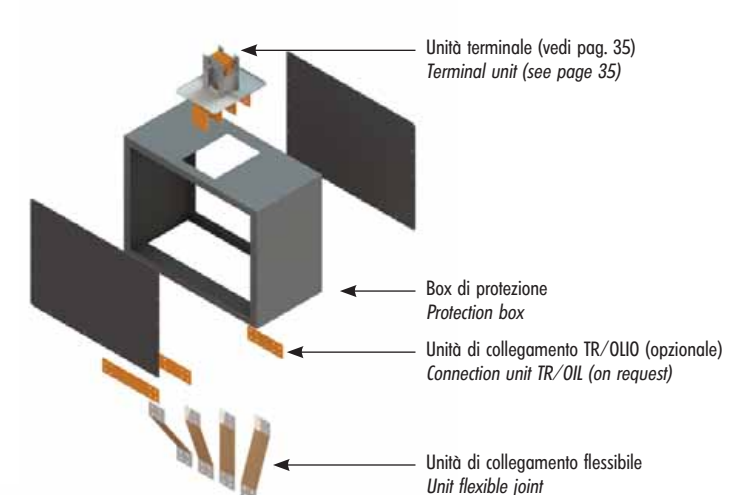
■ Per condotto in alluminio versione disponibile solo per portate $\geq 1600A$. Per portate $\leq 1250A$ la versione disponibile a 5 conduttori è la (BAA).

For aluminium busbar available version only for ratings $\geq 1600A$. For ratings $\leq 1250A$, the available version with 5 conductors is (BAA).

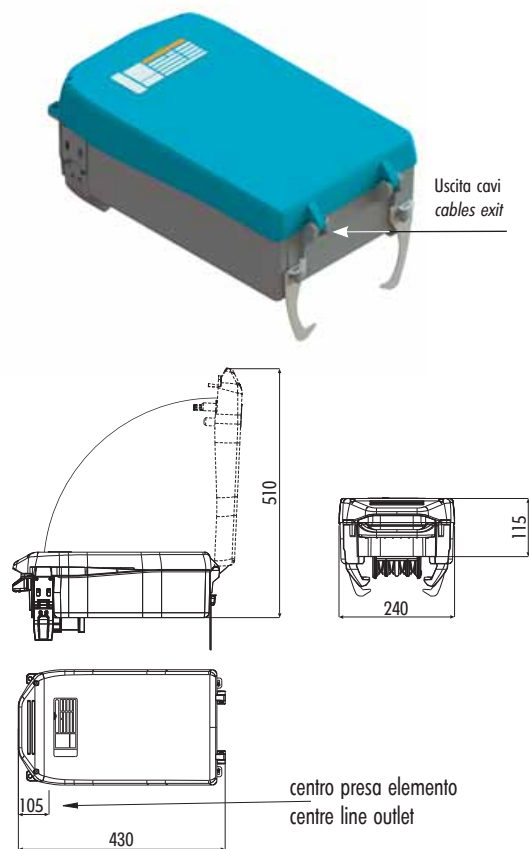
Condotto perpendicolare ai terminali
Busbar perpendicular to the terminals



Condotto parallelo ai terminali
Busbar parallel to the terminals



Caratteristiche tecniche pag. 73
Technical data see pg. 73



Con base protafusibili (fusibili non inclusi)
With fuse holder (fuses not included)

Questa unità è utilizzata per derivare corrente dal condotto sbarre esclusivamente tramite gli elementi rettilinei di distribuzione. La derivazione è allestita con una base portafusibili (fusibili esclusi) e sezionamento con l'apertura del coperchio (non sotto carico).
Portata nominale 160A.

This unit is used to take power from distribution straight elements. The tap-off unit is equipped with a fuse-holder (fuses not included), and switching opening the cover (without downstream load).
Nominal rating 160A

Codice - Code	tipo fusibile type fuse
160A I2X00WF1 AAH	NH00

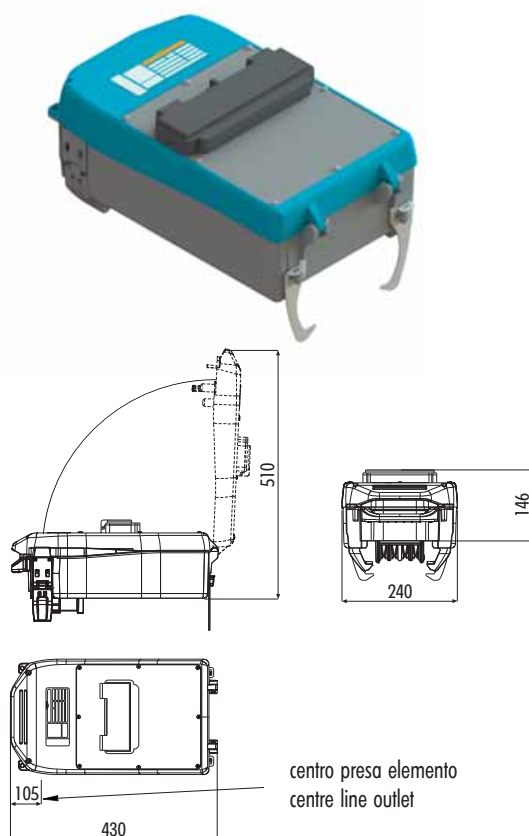
In **grassetto** le lettere da sostituire in fase d'ordine in base alla versione scelta.

In **bold font** the letters that have to be replaced during the order phase according to the requested version.

	condotta/ conductor			
	AAA	BAA	GAA	DAA
AAH = 3P + N + PE	•	-	-	-
BAH = 3P + N + FE + PE	-	•	•	-
RAH = 3P + NP + PE	•	-	-	-
SAH = 3P + NP + FE + PE	-	•	•	-
DAH = 3P + 2N + PE	-	-	-	•

• da utilizzare
to be used - non disponibile
not available

N.B.
Per chiarimenti prego contattare ns. ufficio tecnico.
For further information, please contact our technical department.



Predisposta per interruttori modulari
Suitable for modular switches (MCB)

Questa unità è utilizzata per derivare corrente dal condotto sbarre esclusivamente tramite gli elementi rettilinei di distribuzione. È predisposta per l'inserimento di interruttori modulari su guida DIN, ed è disponibile in versione 11 moduli. A richiesta può essere fornita con interruttori modulari inclusi. Il sezionamento avviene con l'apertura del coperchio (non sotto carico).
Portata nominale 160A.

This unit is used to take power from distribution straight elements. It is suitable for modular switches (MCB) insertion on the DIN-rail and it is available in 11 modules. On request, it can be supplied with MCB included. Switching power by cover opening (without downstream load).
Nominal rating 160A

Codice - Code
160A 11 MODULI / MODULES I2X00WM3 AAH

In **grassetto** le lettere da sostituire in fase d'ordine in base alla versione scelta.

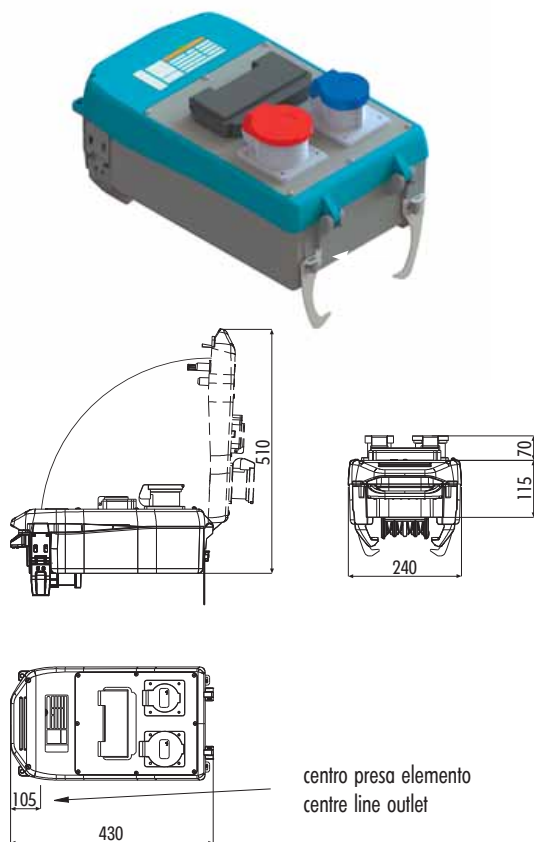
In **bold font** the letters that have to be replaced during the order phase according to the requested version.

	condotta/ conductor			
	AAA	BAA	GAA	DAA
AAH = 3P + N + PE	•	-	-	-
BAH = 3P + N + FE + PE	-	•	•	-
RAH = 3P + NP + PE	•	-	-	-
SAH = 3P + NP + FE + PE	-	•	•	-
DAH = 3P + 2N + PE	-	-	-	•

• da utilizzare
to be used - non disponibile
not available

N.B.
Per chiarimenti prego contattare ns. ufficio tecnico.
For further information, please contact our technical department.

Caratteristiche tecniche pag. 73
Technical data see pg. 73



Predisposta per interruttori modulari + prese speciali
Suitable for modular switches (MCB) + special sockets

Questa unità è utilizzata per derivare corrente dal condotto sbarre esclusivamente tramite gli elementi rettilinei di distribuzione. È predisposta per l'inserimento di interruttori modulari su guida DIN (11 moduli) più 2 prese ad incasso. A richiesta può essere fornita con interruttori modulari e prese inclusi che dovranno essere specificati in fase d'ordine (per configurare la cassetta prego contattare ns. ufficio tecnico). Il sezionamento avviene con l'apertura del coperchio (non sotto carico).
Portata nominale 160A.

This unit is used to take power from distribution straight elements. It is suitable for modular switches (MCB) on the DIN-rail plus two special sockets. On request it can be supplied with MCB and sockets included that have to be specified during the order phase (for a correct configuration please contact our technical department). Switching power by cover opening (without downstream load).
Nominal rating 160A

Codice - Code	
160A	I2X00WP2AAH

In **grassetto** le lettere da sostituire in fase d'ordine in base alla versione scelta.

In **bold font** the letters that have to be replaced during the order phase according to the requested version.

	condotta/ conductor			
	AAA	BAA	GAA	DAA
AAH = 3P + N + PE	•	-	-	-
BAH = 3P + N + FE + PE	-	•	•	-
RAH = 3P + NP + PE	•	-	-	-
SAH = 3P + NP + FE + PE	-	•	•	-
DAH = 3P + 2N + PE	-	-	-	•

• da utilizzare / to be used - non disponibile / not available

N.B.
Per chiarimenti prego contattare ns. ufficio tecnico.
For further information, please contact our technical department.

Vuota
Empty

Questa unità è utilizzata per derivare corrente dal condotto sbarre, esclusivamente tramite gli elementi rettilinei di distribuzione. Priva di ogni dispositivo di protezione e/o sezionamento (vuota) a coperchio aperto la derivazione può essere cablata anche se già installata sul condotto in tensione. Sezionamento con l'apertura del coperchio (non sotto carico).
Portata nominale 160A.

This unit is used to take power from distribution straight elements. This unit does not have any protection and/or switch disconnector, so with the top cover open, the tap-off unit can be cabled even if already fixed on the bus bar trunking powered. Switching, opening the cover (without downstream load).
Nominal rating 160A

Codice - Code	
160A	I2X00WV1AAH

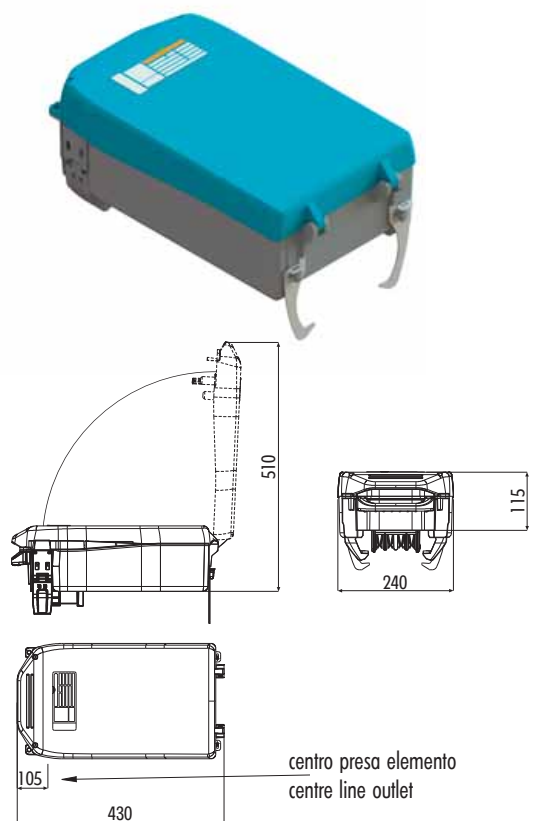
In **grassetto** le lettere da sostituire in fase d'ordine in base alla versione scelta.

In **bold font** the letters that have to be replaced during the order phase according to the requested version.

	condotta/ conductor			
	AAA	BAA	GAA	DAA
AAH = 3P + N + PE	•	-	-	-
BAH = 3P + N + FE + PE	-	•	•	-
RAH = 3P + NP + PE	•	-	-	-
SAH = 3P + NP + FE + PE	-	•	•	-
DAH = 3P + 2N + PE	-	-	-	•

• da utilizzare / to be used - non disponibile / not available

N.B.
Per chiarimenti prego contattare ns. ufficio tecnico.
For further information, please contact our technical department.



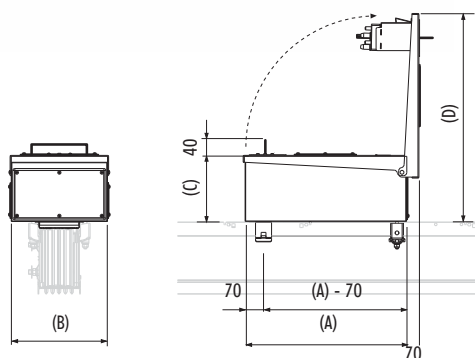


Con base portafusibili (fusibili non inclusi)
With fuse holder (fuses not included)

Questa unità è utilizzata per derivare corrente dal condotto sbarre esclusivamente tramite gli elementi rettilinei di distribuzione. La derivazione è allestita con una base portafusibili (fusibili esclusi). Portate nominali da 63A a 250A.

This unit is used to take power from distribution straight elements. The tap-off unit is equipped with a fuseholder (fuses not included). Nominal rating from 63A to 250A.

Codice - Code		(A)	(B)	(C)	(D)	tipo fusibile fuse size
		mm	mm	mm	mm	
63A	I2X00WF1 AAA	420	280	190	525	NH00
160A	I2X00WF2 AAA	520	320	210	650	NH00
250A	I2X00WF3 AAA	520	320	210	650	NH1



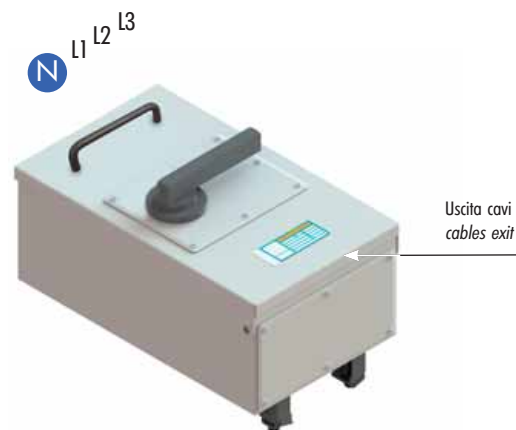
In **grassetto** le lettere da sostituire in fase d'ordine in base alla versione scelta.

In **bold font** the letters that have to be replaced during the order phase according to the requested version.

	condotto/ conductor			
	AAA	BAA	GAA	DAA
AAA = 3P + N + PE	•	-	-	-
BAA = 3P + N + FE + PE	-	•	•	-
RAA = 3P + NP + PE	•	-	-	-
SAA = 3P + NP + FE + PE	-	•	•	-
DAA = 3P + 2N + PE	-	-	-	•

• da utilizzare to be used - non disponibile not available

N.B.
Per chiarimenti prego contattare ns. ufficio tecnico.
For further information, please contact our technical department.

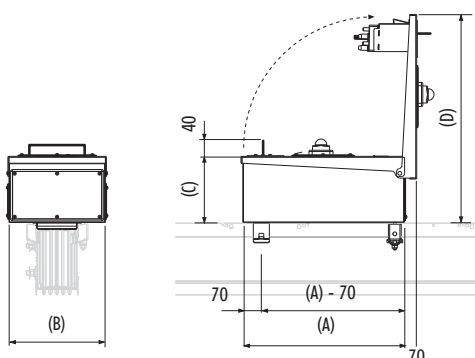


Con sezionatore + base portafusibili (fusibili esclusi)
With switch-disconnector + fuse holder (fuses not included)

Questa unità è utilizzata per derivare corrente dal condotto sbarre esclusivamente tramite gli elementi rettilinei di distribuzione. La derivazione è allestita con un sezionatore di manovra (AC23A) con base portafusibili (fusibili esclusi). Portate nominali da 63A a 250A.

This unit is used to take power from distribution straight elements. The tap-off unit is equipped with a rotary switch-disconnector (AC23A) and fuse holder (fuses not included). Nominal rating from 63A to 250A.

Codice - Code		(A)	(B)	(C)	(D)	tipo fusibile fuse size
		mm	mm	mm	mm	
63A	I2X00WF5 AAA	520	320	210	650	NH00
160A	I2X00WF8 AAA	520	320	210	650	NH00
250A	I2X00WF9 AAA	700	320	245	855	NH1



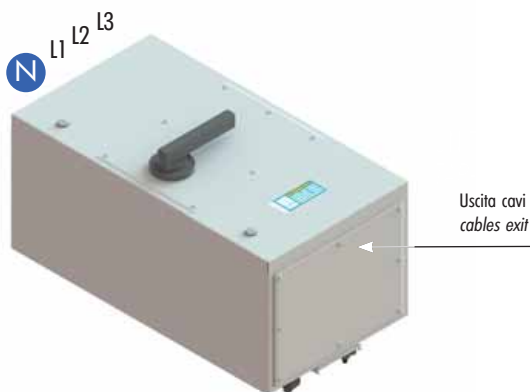
In **grassetto** le lettere da sostituire in fase d'ordine in base alla versione scelta.

In **bold font** the letters that have to be replaced during the order phase according to the requested version.

	condotto/ conductor			
	AAA	BAA	GAA	DAA
AAA = 3P + N + PE	•	-	-	-
BAA = 3P + N + FE + PE	-	•	•	-
RAA = 3P + NP + PE	•	-	-	-
SAA = 3P + NP + FE + PE	-	•	•	-
DAA = 3P + 2N + PE	-	-	-	•

• da utilizzare to be used - non disponibile not available

N.B.
Per chiarimenti prego contattare ns. ufficio tecnico.
For further information, please contact our technical department.

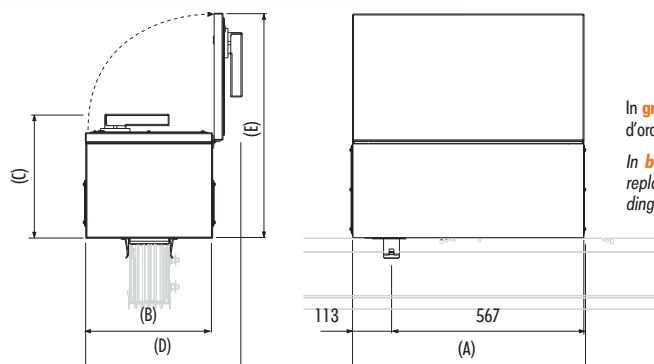


Con sezionatore + base portafusibili (fusibili esclusi)
With switch-disconnector + fuse holder (fuses not included)

Questa unità è utilizzata per derivare corrente dal condotto sbarre esclusivamente tramite gli elementi rettilinei di distribuzione. La derivazione è allestita con un sezionatore di manovra (AC23A) con base portafusibili (fusibili esclusi). Portate nominali da 400A a 630A.

This unit is used to take power from distribution straight elements. The tap-off unit is equipped with a rotary switch-disconnector (AC23A) and fuse holder (fuses not included). Nominal rating from 400A to 630A.

Codice - Code		(A)	(B)	(C)	(D)	(E)	tipo fusibile fuse
		mm	mm	mm	mm	mm	
400A	I2X00WF6 AAA	680	420	340	450	710	NH3
630A	I2X00WF7 AAA	680	420	340	450	710	NH3



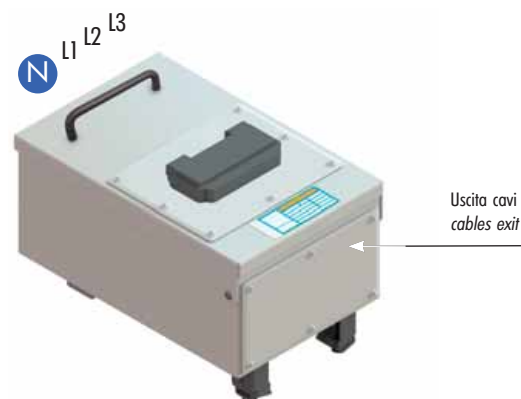
In **grassetto** le lettere da sostituire in fase d'ordine in base alla versione scelta.

In **bold font** the letters that have to be replaced during the order phase according to the requested version.

	condotto/ conductor			
	AAA	BAA	GAA	DAA
AAA = 3P + N + PE	•	-	-	-
BAA = 3P + N + FE + PE	-	•	•	-
RAA = 3P + NP + PE	•	-	-	-
SAA = 3P + NP + FE + PE	-	•	•	-
DAA = 3P + 2N + PE	-	-	-	•

• da utilizzare to be used - non disponibile not available

N.B.
Per chiarimenti prego contattare ns. ufficio tecnico.
For further information, please contact our technical department.

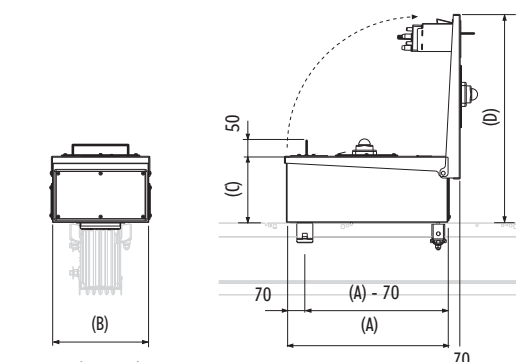


Predisposta per interruttori modulari
Suitable for modular switches (MCB)

Questa unità è utilizzata per derivare corrente dal condotto sbarre esclusivamente tramite gli elementi rettilinei di distribuzione. È predisposta per l'inserimento di interruttori modulari (non forniti) su guida DIN, ed è disponibile in versione 11 moduli. Portata nominale max da 160A. A richiesta può essere fornita con interruttori modulari inclusi.

This unit is used to take power from distribution straight elements. It is suitable for the modular switches (MCB not included) insertion on the DIN guide and it is available in 11 modules versions. Nominal rating max 160A. On request, it can be supplied with modular switches included.

Codice - Code		(A)	(B)	(C)	(D)
		mm	mm	mm	mm
160A	11 moduli/modules I2X00WM3 AAA	420	280	190	525



In **grassetto** le lettere da sostituire in fase d'ordine in base alla versione scelta.

In **bold font** the letters that have to be replaced during the order phase according to the requested version.

	condotto/ conductor			
	AAA	BAA	GAA	DAA
AAA = 3P + N + PE	•	-	-	-
BAA = 3P + N + FE + PE	-	•	•	-
RAA = 3P + NP + PE	•	-	-	-
SAA = 3P + NP + FE + PE	-	•	•	-
DAA = 3P + 2N + PE	-	-	-	•

• da utilizzare to be used - non disponibile not available

N.B.
Per chiarimenti prego contattare ns. ufficio tecnico.
For further information, please contact our technical department.

Caratteristiche tecniche pag. 133
Technical data see pg. 133

Questa unità è utilizzata per derivare corrente dal condotto sbarre esclusivamente tramite gli elementi rettilinei di distribuzione. È predisposta per l'inserimento di interruttori automatici tipo TMAX/XT (ABB SACE), NS/NSX (SCHNEIDER ELECTRIC), RECORD PLUS (GENERAL ELECTRIC). La predisposizione prevede l'inserimento di interruttori fissi con attacchi anteriori, corredati di maniglia rotante rinvata. La derivazione può essere fornita predisposta (interruttore escluso) o con interruttore incluso.

A richiesta sono disponibili predisposizioni per interruttori con equipaggiamenti speciali (differenziale, comando motore, ecc.....) o predisposizioni per interruttori di diversa marca o tipologia. Portata nominale da 63A a 315A.

This unit is used to take power from distribution straight elements. It is suitable for the automatic switch-disconnectors (MCCB) insertion such as TMAX/XT (ABB SACE), NS/NSX (SCHNEIDER ELECTRIC), RECORD PLUS (GENERAL ELECTRIC). The prearrangement has the fixed switches insertion with front terminals, equipped with transmitted rotating handle.

The tap-off unit can be supplied prearranged (switch excluded) or with switch included.

On request, prearrangements for switches with special equipment (residual current releases, energy motor operator, etc...) or prearrangements for different brand and type of switches. Nominal rating from 63A to 315A.



Predisposta per interruttori automatici TMAX (ABB SACE)
Suitable for TMAX (ABB SACE) automatic switches (MCCB)

Codice - Code	(A)	(B)	(C)	(D)	tipo interruttore MCCB type
	mm	mm	mm	mm	
160A I2X00WT1 AAA	520	320	210	650	TMAX T1
160A I2X00WT2 AAA	520	320	210	650	TMAX T2
250A I2X00WT3 AAA	520	320	210	650	TMAX T3

Predisposta per interruttori automatici XT (ABB SACE)
Suitable for XT (ABB SACE) automatic switches (MCCB)

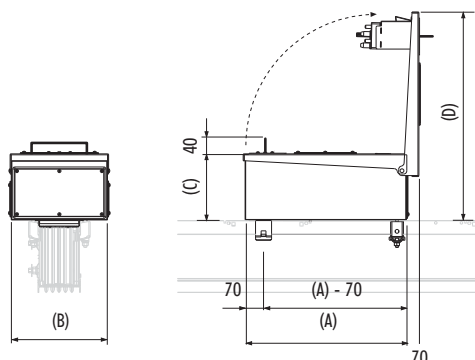
Codice - Code	(A)	(B)	(C)	(D)	tipo interruttore MCCB type
	mm	mm	mm	mm	
160A I2X00WB1 AAA	520	320	210	650	XT1
160A I2X00WB2 AAA	520	320	210	650	XT2
250A I2X00WB3 AAA	520	320	210	650	XT3

Predisposta per interruttori automatici NS/NSX (SCHNEIDER ELECTRIC)
Suitable for NS/NSX (SCHNEIDER ELECTRIC) automatic switches (MCCB)

Codice - Code	(A)	(B)	(C)	(D)	tipo interruttore MCCB type
	mm	mm	mm	mm	
160A I2X00WN1 AAA	520	320	210	650	NS/NSX 160
250A I2X00WN2 AAA	520	320	210	650	NS/NSX 250

Predisposta per interruttori automatici RECORD PLUS (GENERAL ELECTRIC)
Suitable for RECORD PLUS (GENERAL ELECTRIC) automatic switches (MCCB)

Codice - Code	(A)	(B)	(C)	(D)	tipo interruttore MCCB type
	mm	mm	mm	mm	
160A I2X00WG1 AAA	520	320	210	650	FD 160
160A I2X00WG2 AAA	590	320	210	750	FE 160
250A I2X00WG3 AAA	590	320	210	750	FE 250



In **grassetto** le lettere da sostituire in fase d'ordine in base alla versione scelta.

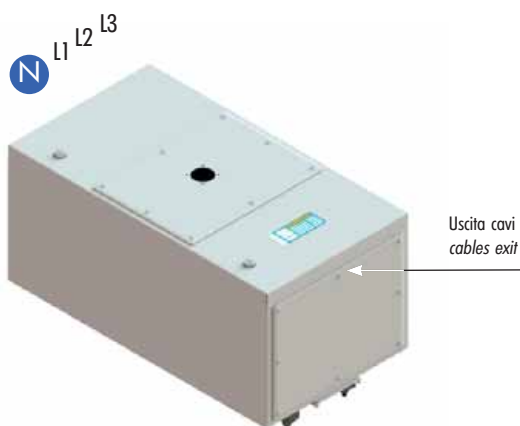
In **bold font** the letters that have to be replaced during the order phase according to the requested version.

	condotto/ conductor			
	AAA	BAA	GAA	DAA
AAA = 3P + N + PE	•	-	-	-
BAA = 3P + N + FE + PE	-	•	•	-
RAA = 3P + NP + PE	•	-	-	-
SAA = 3P + NP + FE + PE	-	•	•	-
DAA = 3P + 2N + PE	-	-	-	•

• da utilizzare to be used - non disponibile not available

Questa unità è utilizzata per derivare corrente dal condotto sbarre esclusivamente tramite gli elementi rettilinei di distribuzione. È predisposta per l'inserimento di interruttori automatici tipo TMAX/XT (ABB SACE), NS/NSX (SCHNEIDER ELECTRIC). La predisposizione prevede l'inserimento di interruttori fissi con attacchi anteriori, corredati di maniglia rotante rinviata. La derivazione può essere fornita predisposta (interruttore escluso) o con interruttore incluso. A richiesta sono disponibili predisposizioni per interruttori con equipaggiamenti speciali (differenziale, comando motore, ecc.....) o predisposizioni per interruttori di diversa marca o tipologia. Portata nominale da 315A a 630A.

This unit is used to take power from distribution straight elements. It is suitable for the automatic switch-disconnectors insertion such as TMAX/XT (ABB SACE), NS/NSX (SCHNEIDER ELECTRIC). The prearrangement has the fixed switches insertion with front terminals, equipped with transmitted rotating handle. The tap-off unit can be supplied prearranged (switch excluded) or with switch included. On request, prearrangements for switches with special equipment (residual current releases, energy motor operator, etc...) or prearrangements for different brand and type of switches. Nominal rating from 315A to 630A.



Predisposta per interruttori automatici TMAX (ABB SACE)
Suitable for TMAX (ABB SACE) automatic switches (MCCB)

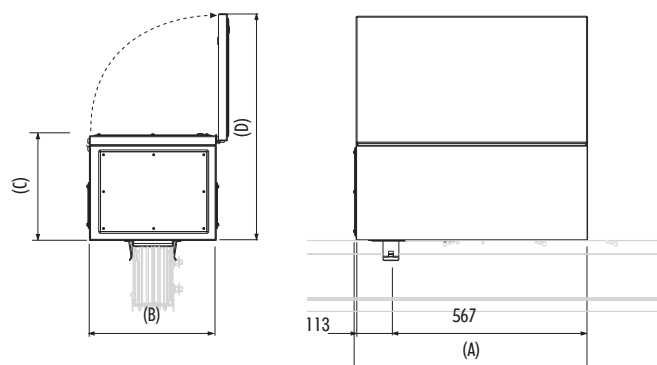
Codice - Code	(A)	(B)	(C)	(D)	tipo interruttore MCCB type
	mm	mm	mm	mm	
315A I2X00WT4AAA	680	420	340	710	TMAX T4
400A I2X00WT5AAA	680	420	340	710	TMAX T5
630A I2X00WT6AAA	680	420	340	710	TMAX T6

Predisposta per interruttori automatici XT (ABB SACE)
Suitable for XT (ABB SACE) automatic switches (MCCB)

Codice - Code	(A)	(B)	(C)	(D)	tipo interruttore MCCB type
	mm	mm	mm	mm	
315A I2X00WB4AAA	680	420	340	710	XT4

Predisposta per interruttori automatici NS (SCHNEIDER ELECTRIC)
Suitable for NS/NSX (SCHNEIDER ELECTRIC) automatic switches (MCCB)

Codice - Code	(A)	(B)	(C)	(D)	tipo interruttore MCCB type
mm	mm	mm	mm	mm	
400A I2X00WN3AAA	680	420	340	710	NS/NSX 400
630A I2X00WN4AAA	680	420	340	710	NS/NSX 630





N/L1/L2/L3 cavo MAX 95 mm²

Vuota
Empty

Questa unità è utilizzata per derivare corrente dal condotto sbarre esclusivamente tramite gli elementi rettilinei di distribuzione. Priva di ogni dispositivo di protezione e/o sezionamento, a coperchio aperto la derivazione può essere cablata anche se già installata sul condotto in tensione. Portate nominali da 63A a 250A.

This unit is used to take power from distribution straight elements. This unit does not have any protection device and/or switch-disconnector, so with the top cover open, the tap-off unit can be cabled even if already fixed on the busbar trunking energized. Nominal rating from 63A to 250A.

Codice - Code		(A)	(A ₁)	(B)	(B ₁)	(C)	(C ₁)	(D)
		mm	mm	mm	mm	mm	mm	mm
63A	I2X00WV1 AAA	420	273	280	237	170	153	525
160A								
250A	I2X00WV2 AAA	520	374	320	277	210	193	650

(A₁)(B₁)(C₁) Spazio utile interno / Internal useful space

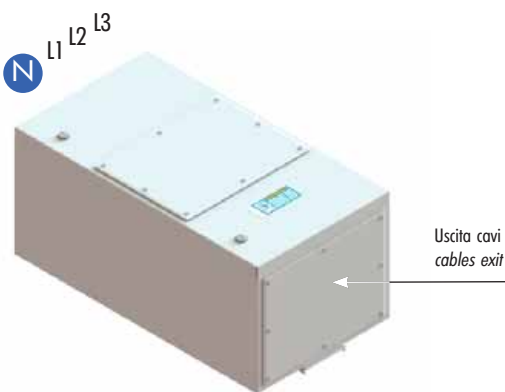
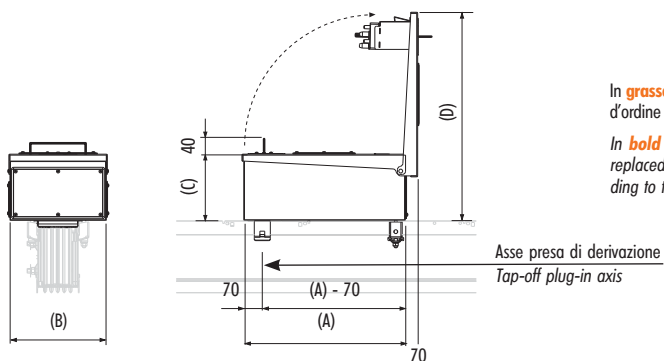
In **grassetto** le lettere da sostituire in fase d'ordine in base alla versione scelta.

In **bold font** the letters that have to be replaced during the order phase according to the requested version.

	condotto/ conductor			
	AAA	BAA	GAA	DAA
AAA = 3P + N + PE	•	-	-	-
BAA = 3P + N + FE + PE	-	•	•	-
RAA = 3P + NP + PE	•	-	-	-
SAA = 3P + NP + FE + PE	-	•	•	-
DAA = 3P + 2N + PE	-	-	-	•

• da utilizzare to be used - non disponibile not available

N.B.
Per chiarimenti prego contattare ns. ufficio tecnico.
For further information, please contact our technical department.



Vuota
Empty

Questa unità è utilizzata per derivare corrente dal condotto sbarre esclusivamente tramite gli elementi rettilinei di distribuzione. Priva di ogni dispositivo di protezione e/o sezionamento, la derivazione può essere cablata solo con condotto non in tensione. Portate nominali da 400A/630A.

This unit is used to take power from distribution straight elements. This unit does not have any protection device and/or switch-disconnector, so with the top cover open, the tap-off unit can be cabled only if the conductor is not energized. Nominal rating from 400A to 630A.

Codice - Code		quote quotes	(A)	(A ₁)	(B)	(B ₁)	(C)	(C ₁)	(D)
			mm	mm	mm	mm	mm	mm	mm
400A	I2X00WV7 AAA		680	401	420	373	340	314	710
630A									

(A₁)(B₁)(C₁) Spazio utile interno / Internal useful space

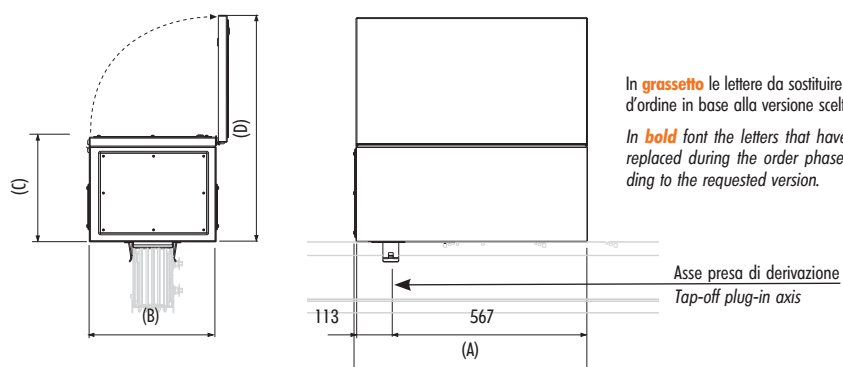
In **grassetto** le lettere da sostituire in fase d'ordine in base alla versione scelta.

In **bold font** the letters that have to be replaced during the order phase according to the requested version.

	condotto/ conductor			
	AAA	BAA	GAA	DAA
AAA = 3P + N + PE	•	-	-	-
BAA = 3P + N + FE + PE	-	•	•	-
RAA = 3P + NP + PE	•	-	-	-
SAA = 3P + NP + FE + PE	-	•	•	-
DAA = 3P + 2N + PE	-	-	-	•

• da utilizzare to be used - non disponibile not available

N.B.
Per chiarimenti prego contattare ns. ufficio tecnico.
For further information, please contact our technical department.



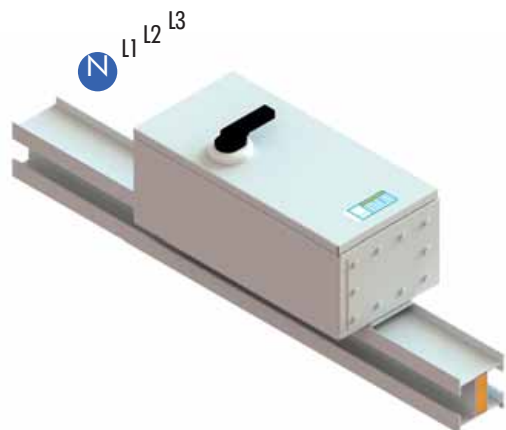
Caratteristiche tecniche pag. 73
Technical data see pg. 73

Con sezionatore + base portafusibili
With switch-disconnector + fuse holder

Questa unità è utilizzata per derivare corrente dal condotto sbarre e viene installata sulla congiunzione tra due unità. La derivazione è allestita con un sezionatore di manovra (AC23A) con base portafusibili (fusibili esclusi) e può essere installata solo con il condotto non in tensione. Portate nominali da 125A/1250A.

This unit is used to take power from the busbar trunking and it is installed on the junction between the two units. The tap-off unit is equipped with a rotary switch-disconnector (AC23A) with a fuse holder (fuses not included) and can be installed only if the busbar trunking is not energized. Nominal rating from 125A/1250A.

	400A Al	630A Al	800A Al	630A Cu	800A Cu	1000A Al	1250A Al	1600A Al	2500A Al	2000A Al	3200A Cu	4000A Cu	3200A Al	4000A Al	5000A Cu	5000A Al	6300 Cu	fusibile fuse
125A	I2X81W20AAA	I2X82W20AAA	I2X83W20AAA	I2X84W20AAA	I2X85W20AAA	I2X91W20AAA	I2X92W20AAA	I2X93W20AAA	I2X94W20AAA	I2X97W20AAA	NH00							
160A	I2X81W21AAA	I2X82W21AAA	I2X83W21AAA	I2X84W21AAA	I2X85W21AAA	I2X91W21AAA	I2X92W21AAA	I2X93W21AAA	I2X94W21AAA	I2X97W21AAA	NH1							
300A	I2X81W22AAA	I2X82W22AAA	I2X83W22AAA	I2X84W22AAA	I2X85W22AAA	I2X91W22AAA	I2X92W22AAA	I2X93W22AAA	I2X94W22AAA	I2X97W22AAA	NH2							
500A	I2X81W23AAA	I2X82W23AAA	I2X83W23AAA	I2X84W23AAA	I2X85W23AAA	I2X91W23AAA	I2X92W23AAA	I2X93W23AAA	I2X94W23AAA	I2X97W23AAA	NH3							
630A	I2X81W24AAA	I2X82W24AAA	I2X83W24AAA	I2X84W24AAA	I2X85W24AAA	I2X91W24AAA	I2X92W24AAA	I2X93W24AAA	I2X94W24AAA	I2X97W24AAA	NH3							
800A	I2X81W25AAA	I2X82W25AAA	I2X83W25AAA	I2X84W25AAA	I2X85W25AAA	I2X91W25AAA	I2X92W25AAA	I2X93W25AAA	I2X94W25AAA	I2X97W25AAA	NH4A							
1250A	I2X81W27AAA	I2X82W27AAA	I2X83W27AAA	I2X84W27AAA	I2X85W27AAA	I2X91W27AAA	I2X92W27AAA	I2X93W27AAA	I2X94W27AAA	I2X97W27AAA	NH4A							



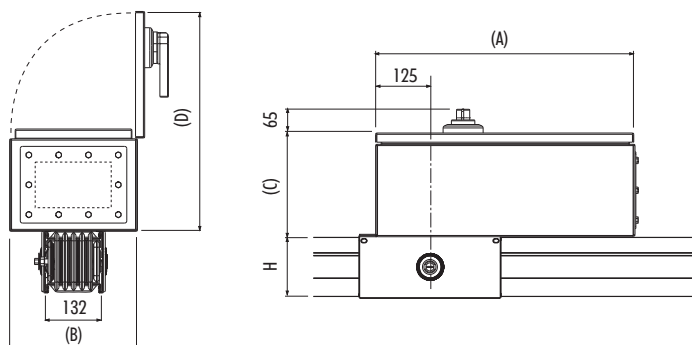
In **grassetto** le lettere da sostituire in fase d'ordine in base alla versione scelta.

In **bold font** the letters that have to be replaced during the order phase according to the requested version.

	condotto / conductor			
	AAA	BAA	GAA	DAA
AAA = 3P + N + PE	•	-	-	-
BAA = 3P + N + FE + PE	-	•	•	-
RAA = 3P + NP + PE	•	-	-	-
SAA = 3P + NP + FE + PE	-	•	•	-
DAA = 3P + 2N + PE	-	-	-	•

• da utilizzare / to be used - non disponibile / not available

N.B.
Per chiarimenti prego contattare ns. ufficio tecnico.
For further information, please contact our technical department.



Per un corretto dimensionamento prego contattare ns. ufficio tecnico.
For correct dimensions, please contact our technical department.

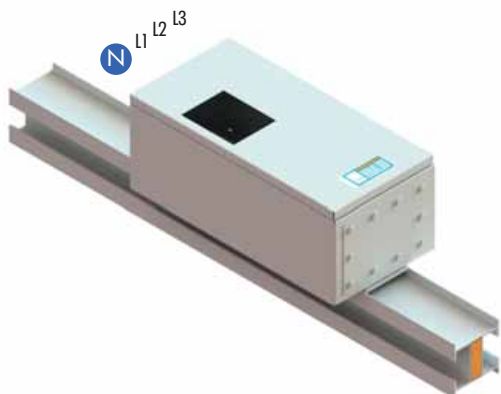
i dimensioni dimensions	dimensioni / dimensions			
	(A)	(B)	(C)	(D)
125A	650	320	250	550
160A	650	320	250	550
300A	650	320	250	550
500A	750	450	300	730
630A	750	450	300	730
800A	1200	550	300	830
1250A	1200	550	300	830

Predisposta per interruttore automatico / Suitable for automatic switch-disconnector (MCCB)

Questa unità è utilizzata per derivare corrente dal condotto sbarre esclusivamente tramite gli elementi rettilinei di distribuzione. La derivazione è allestita con una predisposizione per interruttore automatico da specificare in fase d'ordine (marca e modello). A richiesta la derivazione può essere fornita solo predisposta (interruttore escluso) o completa di interruttore (interruttore montato). Portate nominali da 125A / 1250A.

This unit is used to take power from the busbar trunking straight and it is installed on the junction between the two units. The tap-off unit is suitable for an automatic switch prearrangement that has to be specified during the order phase (brand and model). On request, the tap-off unit can be supplied only prearranged (switch not included) or with the switch (switch installed). Nominal rating from 125A / 1250A.

	400A Al	630A Al	800A Al	630A Cu	800A Cu	1000A Al	1250A Al	1600A Al	2500A Al	2500A Al	4000A Al	5000A Al
	1000A Cu	1250A Cu	1600A Cu	2000A Cu	2500A Cu	2000A Al	3200A Cu	4000A Cu	3200A Al	5000A Cu	6300A Cu	
125A	I2X81W40AAA	I2X82W40AAA	I2X83W40AAA	I2X84W40AAA	I2X85W40AAA	I2X91W40AAA	I2X92W40AAA	I2X93W40AAA	I2X94W40AAA	I2X97W40AAA		
160A	I2X81W41AAA	I2X82W41AAA	I2X83W41AAA	I2X84W41AAA	I2X85W41AAA	I2X91W41AAA	I2X92W41AAA	I2X93W41AAA	I2X94W41AAA	I2X97W41AAA		
300A	I2X81W42AAA	I2X82W42AAA	I2X83W42AAA	I2X84W42AAA	I2X85W42AAA	I2X91W42AAA	I2X92W42AAA	I2X93W42AAA	I2X94W42AAA	I2X97W42AAA		
500A	I2X81W43AAA	I2X82W43AAA	I2X83W43AAA	I2X84W43AAA	I2X85W43AAA	I2X91W43AAA	I2X92W43AAA	I2X93W43AAA	I2X94W43AAA	I2X97W43AAA		
630A	I2X81W44AAA	I2X82W44AAA	I2X83W44AAA	I2X84W44AAA	I2X85W44AAA	I2X91W44AAA	I2X92W44AAA	I2X93W44AAA	I2X94W44AAA	I2X97W44AAA		
800A	I2X81W45AAA	I2X82W45AAA	I2X83W45AAA	I2X84W45AAA	I2X85W45AAA	I2X91W45AAA	I2X92W45AAA	I2X93W45AAA	I2X94W45AAA	I2X97W45AAA		
1000A	I2X81W46AAA	I2X82W46AAA	I2X83W46AAA	I2X84W46AAA	I2X85W46AAA	I2X91W46AAA	I2X92W46AAA	I2X93W46AAA	I2X94W46AAA	I2X97W46AAA		
1250A	I2X81W47AAA	I2X82W47AAA	I2X83W47AAA	I2X84W47AAA	I2X85W47AAA	I2X91W47AAA	I2X92W47AAA	I2X93W47AAA	I2X94W47AAA	I2X97W47AAA		



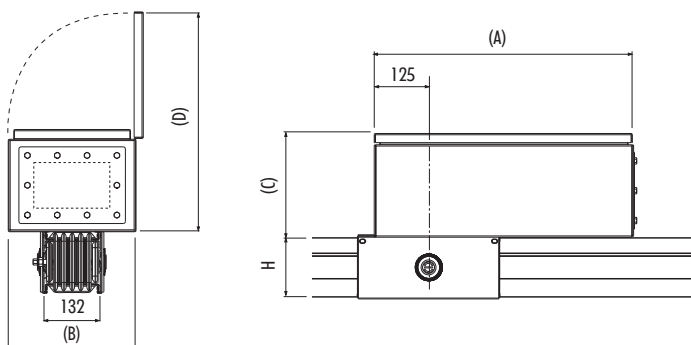
In **grassetto** le lettere da sostituire in fase d'ordine in base alla versione scelta.

In **bold font** the letters that have to be replaced during the order phase according to the requested version.

	condotto/ conductor			
	AAA	BAA	GAA	DAA
AAA = 3P + N + PE	•	-	-	-
BAA = 3P + N + FE + PE	-	•	-	-
RAA = 3P + NP + PE	•	-	-	-
SAA = 3P + NP + FE + PE	-	•	•	-
DAA = 3P + 2N + PE	-	-	-	•

• da utilizzare / to be used - non disponibile / not available

N.B.
Per chiarimenti prego contattare ns. ufficio tecnico.
For further information, please contact our technical department.



Caratteristiche tecniche pag. 73
Technical data see pg. 73

! Per un corretto dimensionamento prego contattare ns. ufficio tecnico.
For correct dimensions, please contact our technical department.

i dimensioni / dimensions	(A) (B) (C) (D)			
	(A)	(B)	(C)	(D)
125A	650	320	250	550
160A	650	320	250	550
300A	650	320	250	550
500A	750	450	300	730
630A	750	450	300	730
800A	1200	550	300	830
1250A	1200	550	300	830

Vuota / Empty

Questa unità è utilizzata per derivare corrente dal condotto sbarre e viene installata sulla congiunzione tra due unità. Priva di ogni dispositivo di protezione, la derivazione può essere installata e cablata solo con condotto non in tensione. Portate nominali da 125A / 1250A.

This unit is used to take power from the busbar trunkings and it is installed on the junction between the two units. This unit does not have any protection device, so the tap-off unit can be installed and cabled only if the conductor is not energized. Nominal rating from 125A / 1250A.

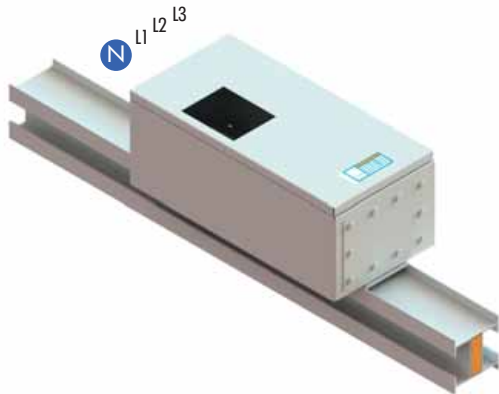
	400A Al	630A Al	800A Al	630A Cu	800A Cu	1000A Cu	1250A Cu	1600A Al	2000A Cu	1250A Al	1600A Cu	2500A Cu	2000A Al	2500A Al	3200A Cu	4000A Cu	3200A Al	4000A Al	5000A Cu	5000A Al	6300A Cu	
125A	I2X81W30AAA	I2X82W30AAA	I2X83W30AAA	I2X84W30AAA	I2X85W30AAA	I2X91W30AAA	I2X92W30AAA	I2X93W30AAA	I2X94W30AAA	I2X97W30AAA	I2X98W30AAA	I2X99W30AAA	I2X100W30AAA	I2X101W30AAA	I2X102W30AAA	I2X103W30AAA	I2X104W30AAA	I2X105W30AAA	I2X106W30AAA	I2X107W30AAA	I2X108W30AAA	I2X109W30AAA
160A	I2X81W31AAA	I2X82W31AAA	I2X83W31AAA	I2X84W31AAA	I2X85W31AAA	I2X91W31AAA	I2X92W31AAA	I2X93W31AAA	I2X94W31AAA	I2X97W31AAA	I2X98W31AAA	I2X99W31AAA	I2X100W31AAA	I2X101W31AAA	I2X102W31AAA	I2X103W31AAA	I2X104W31AAA	I2X105W31AAA	I2X106W31AAA	I2X107W31AAA	I2X108W31AAA	I2X109W31AAA
300A	I2X81W32AAA	I2X82W32AAA	I2X83W32AAA	I2X84W32AAA	I2X85W32AAA	I2X91W32AAA	I2X92W32AAA	I2X93W32AAA	I2X94W32AAA	I2X97W32AAA	I2X98W32AAA	I2X99W32AAA	I2X100W32AAA	I2X101W32AAA	I2X102W32AAA	I2X103W32AAA	I2X104W32AAA	I2X105W32AAA	I2X106W32AAA	I2X107W32AAA	I2X108W32AAA	I2X109W32AAA
500A	I2X81W33AAA	I2X82W33AAA	I2X83W33AAA	I2X84W33AAA	I2X85W33AAA	I2X91W33AAA	I2X92W33AAA	I2X93W33AAA	I2X94W33AAA	I2X97W33AAA	I2X98W33AAA	I2X99W33AAA	I2X100W33AAA	I2X101W33AAA	I2X102W33AAA	I2X103W33AAA	I2X104W33AAA	I2X105W33AAA	I2X106W33AAA	I2X107W33AAA	I2X108W33AAA	I2X109W33AAA
630A	I2X81W34AAA	I2X82W34AAA	I2X83W34AAA	I2X84W34AAA	I2X85W34AAA	I2X91W34AAA	I2X92W34AAA	I2X93W34AAA	I2X94W34AAA	I2X97W34AAA	I2X98W34AAA	I2X99W34AAA	I2X100W34AAA	I2X101W34AAA	I2X102W34AAA	I2X103W34AAA	I2X104W34AAA	I2X105W34AAA	I2X106W34AAA	I2X107W34AAA	I2X108W34AAA	I2X109W34AAA
800A	I2X81W35AAA	I2X82W35AAA	I2X83W35AAA	I2X84W35AAA	I2X85W35AAA	I2X91W35AAA	I2X92W35AAA	I2X93W35AAA	I2X94W35AAA	I2X97W35AAA	I2X98W35AAA	I2X99W35AAA	I2X100W35AAA	I2X101W35AAA	I2X102W35AAA	I2X103W35AAA	I2X104W35AAA	I2X105W35AAA	I2X106W35AAA	I2X107W35AAA	I2X108W35AAA	I2X109W35AAA
1250A	I2X81W37AAA	I2X82W37AAA	I2X83W37AAA	I2X84W37AAA	I2X85W37AAA	I2X91W37AAA	I2X92W37AAA	I2X93W37AAA	I2X94W37AAA	I2X97W37AAA	I2X98W37AAA	I2X99W37AAA	I2X100W37AAA	I2X101W37AAA	I2X102W37AAA	I2X103W37AAA	I2X104W37AAA	I2X105W37AAA	I2X106W37AAA	I2X107W37AAA	I2X108W37AAA	I2X109W37AAA

In **grassetto** le lettere da sostituire in fase d'ordine in base alla versione scelta.

In **bold font** the letters that have to be replaced during the order phase according to the requested version.

	condotto/ conductor			
	AAA	BAA	GAA	DAA
AAA = 3P + N + PE	•	-	-	-
BAA = 3P + N + FE + PE	-	•	•	-
RAA = 3P + NP + PE	•	-	-	-
SAA = 3P + NP + FE + PE	-	•	•	-
DAA = 3P + 2N + PE	-	-	-	•

• da utilizzare to be used - non disponibile not available

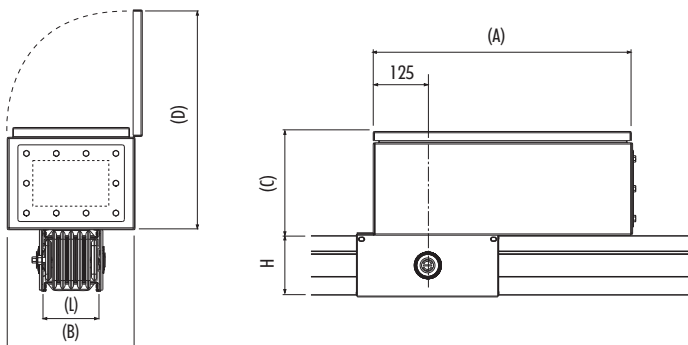


N.B.
Per chiarimenti prego contattare ns. ufficio tecnico.
For further information, please contact our technical department.

i dimensioni dimensions

(H)	Al	Cu
	mm	mm
400A	129	-
630A	129	129
800A	129	129
1000A	139	129
1250A	139	129
1600A	174	139
2000A	224	174
2500A	252	204
3200A	372	252
4000A	412	312
5000A	540	412
6300A	-	540

(L)	4P	5P
	AAA	BAA
		GAA
		DAA
	mm	mm
	132	154



Caratteristiche tecniche pag. 133
Technical data see pg. 133

! Per un corretto dimensionamento prego contattare ns. ufficio tecnico.
For correct dimensions, please contact our technical department.

i dimensioni dimensions

	(A)	(B)	(C)	(D)
125A	650	320	250	550
160A	650	320	250	550
300A	650	320	250	550
500A	750	450	300	730
630A	750	450	300	730
800A	1200	550	300	830
1250A	1200	550	300	830

UNITÀ DI CHIUSURA CONGIUNZIONE JOINT COVER

Questa unità (composta da 2 chiusure e relative viti di fissaggio) viene utilizzata per garantire il grado di protezione IP55 nel punto di unione fra due unità del condotto sbarre. A richiesta versione IP66 solo per tratti di trasporto (senza derivazioni).

This unit (composed of 2 closures and their fixing screws) is used to guarantee the IP55 degree of protection on the junction between two units of the busbar trunking run. On request, IP66 version is available only for transport runs (without tap-off units)

Al	400A	630A	800A	1000A	1250A	1600A	2000A	2500A	3200A	4000A	5000A
	I2X00Z01AAA	I2X00Z01AAA	I2X00Z01AAA	I2X00Z01AAA	I2X00Z01AAA	I2X00Z01AAA	I2X00Z01AAA	I2X00Z01AAA	I2X00Z01AAA	I2X00Z01AAA	I2X00Z01AAA

Cu	630A	800A	1000A	1250A	1600A	2000A	2500A	3200A	4000A	5000A	6300A
	I2X00Z01AAA	I2X00Z01AAA	I2X00Z01AAA	I2X00Z01AAA	I2X00Z01AAA	I2X00Z01AAA	I2X00Z01AAA	I2X00Z01AAA	I2X00Z01AAA	I2X00Z01AAA	I2X00Z01AAA

AAA = 3P + N + PE
 BAA = BAA 3P + N + FE + PE
 = GAA 3P + N + FE/2 + PE
 = DAA 3P + 2N + PE

In **grassetto** le lettere da sostituire in fase d'ordine in base alla versione scelta.

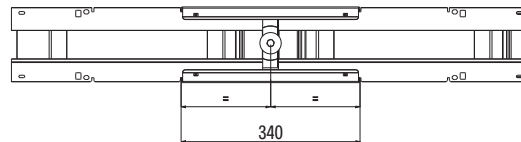
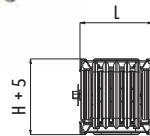
In **bold font** the letters that have to be replaced during the order phase according to the requested version.

i dimensioni
dimensions

(H)	Al	Cu
	mm	mm
400A	129	-
630A	129	129
800A	129	129
1000A	139	129
1250A	139	129
1600A	174	139
2000A	224	174
2500A	252	204
3200A	372	252
4000A	412	312
5000A	540	412
6300A	-	540



Le guarnizioni sono fornite premontate sulle flange
All the seals are supplied already assembled on the respective flanges



(L)	4P	5P
	AAA	BAA
	GAA	DAA
	mm	mm
	132	154

UNITÀ DI CHIUSURA ESTREMITÀ END COVER

Questa unità viene utilizzata per garantire il grado di protezione IP55 sull'estremità non utilizzata del condotto sbarre. A richiesta versione IP66 solo per tratti di trasporto (senza derivazioni).

This unit is used to guarantee the IP55 degree of protection on the end of the busbar trunking run. On request, IP66 is available only for feeder runs (without tap-off units).

Al	400A	630A	800A	1000A	1250A	1600A	2000A	2500A	3200A	4000A	5000A
	I2X81Y01AAA	I2X81Y01AAA	I2X81Y01AAA	I2X82Y01AAA	I2X82Y01AAA	I2X83Y01AAA	I2X85Y01AAA	I2X91Y01AAA	I2X93Y01AAA	I2X94Y01AAA	I2X97Y01AAA

Cu	630A	800A	1000A	1250A	1600A	2000A	2500A	3200A	4000A	5000A	6300A
	I2X81Y01AAA	I2X81Y01AAA	I2X81Y01AAA	I2X81Y01AAA	I2X82Y01AAA	I2X83Y01AAA	I2X84Y01AAA	I2X91Y01AAA	I2X92Y01AAA	I2X94Y01AAA	I2X97Y01AAA

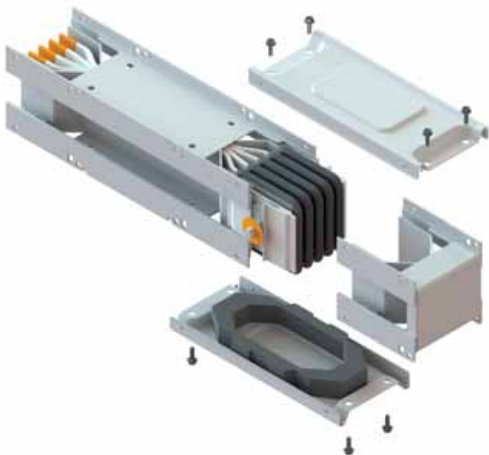
AAA = 3P + N + PE
 BAA = BAA 3P + N + FE + PE
 = GAA 3P + N + FE/2 + PE
 = DAA 3P + 2N + PE

In **grassetto** le lettere da sostituire in fase d'ordine in base alla versione scelta.

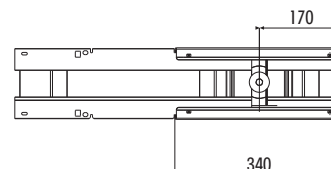
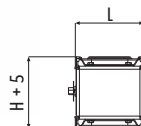
In **bold font** the letters that have to be replaced during the order phase according to the requested version.

i dimensioni
dimensions

(H)	Al	Cu
	mm	mm
400A	129	-
630A	129	129
800A	129	129
1000A	139	129
1250A	139	129
1600A	174	139
2000A	224	174
2500A	252	204
3200A	372	252
4000A	412	312
5000A	540	412
6300A	-	540



Le guarnizioni sono fornite premontate sulle flange
All the seals are supplied already assembled on the respective flanges



(L)	4P	5P
	AAA	BAA
	GAA	DAA
	mm	mm
	132	154

Questa unità è utilizzata per ripristinare, nel passaggio parete e/o soletta, la classe di resistenza al fuoco, così da impedire la trasmissione del fuoco, del gas combusto e della temperatura. L'unità è composta da dei pannelli speciali. L'unità di percorso (elementi rettilinei, angoli, ecc.....) con la predisposizione interna (codice I2.....AF) deve essere preparata in sede mentre la parte esterna può essere fornita già assemblata sull'unità di percorso o fornita smontata da assemblare in cantiere. L'unità ha una classe di resistenza al fuoco:

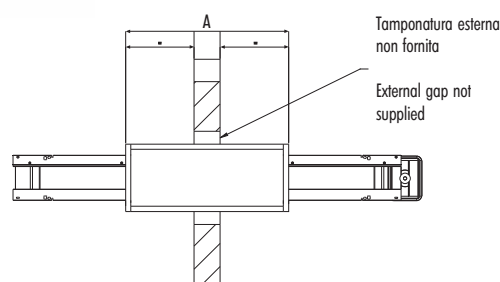
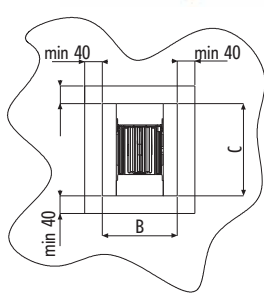
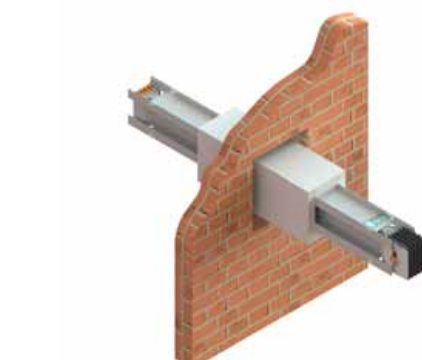
EI180 (180 minuti) secondo normativa **EN 1366-3**

This unit is used to maintain the fire wall resistance class, when a busbar is passing through a wall, in order to avoid the transmission of fire, combustible gas and temperature. This unit is composed of special panels.

The busbar trunking run (straight trunking, elbows etc...) with the internal position (code I2...AF) has to be prepared in factory while the external part can be supplied already assembled on the busbar trunking run or supplied disassembled to be assembled on site. The unit has the following fire resistance class:

EI 180 (180 minutes) in accordance to **EN 1366-3**

AI	400A	630A	800A	1000A	1250A	1600A	2000A	2500A	3200A	4000A	5000A
	I2X81104AAA	I2X81104AAA	I2X81104AAA	I2X82104AAA	I2X82104AAA	I2X83104AAA	I2X85104AAA	I2X91104AAA	I2X93104AAA	I2X94104AAA	I2X97104AAA
Cu	630A	800A	1000A	1250A	1600A	2000A	2500A	3200A	4000A	5000A	6300A
	I2X81104AAA	I2X81104AAA	I2X81104AAA	I2X81104AAA	I2X82104AAA	I2X83104AAA	I2X84104AAA	I2X91104AAA	I2X92104AAA	I2X94104AAA	I2X97104AAA



- AAA = 3P + N + PE
- BAA = BAA 3P + N + FE + PE
- = GAA 3P + N + FE/2 + PE
- = DAA 3P + 2N + PE

In **grassetto** le lettere da sostituire in fase d'ordine in base alla versione scelta.

In **bold font** the letters that have to be replaced during the order phase according to the requested version.

Per ulteriori informazioni contattare ns ufficio tecnico.
For further information, please contact our technical department.

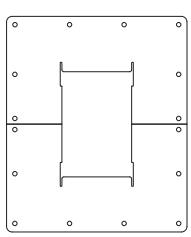
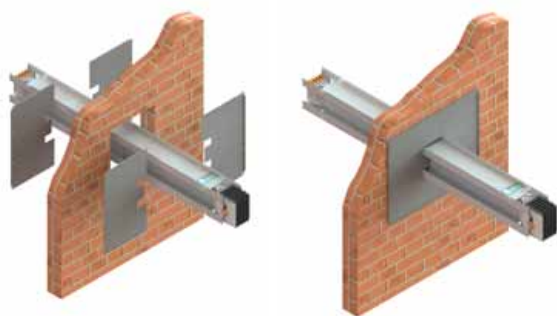
quote quotes

AI	Cu	4P			5P		
		(A)	(B)	(C)	(A)	(B)	(C)
		mm	mm	mm	mm	mm	mm
400A	630A	630	212	215	630	234	215
630A	800A						
800A	1000A						
1000A	1600A	630	212	225	630	234	225
1250A							
1600A	2000A	630	212	260	630	234	260
	2500A	630	212	290	630	234	310
2000A		630	212	310	630	234	310
2500A	3200A	830	212	338	830	234	338
	4000A	830	212	398	830	234	398
3200A		830	212	458	830	234	458
4000A	5000A	830	212	498	830	234	498
5000A	6300A	830	212	626	830	234	626

Questa unità è utilizzata per coprire il foro di passaggio del condotto sbarra nell'attraversamento parete su entrambi i lati della stessa. Non è incluso il materiale di tamponamento e l'unità può essere applicata anche in presenza di unità tagliafuoco. Per dimensioni e caratteristiche prego contattare ns. ufficio tecnico.

This unit is used to cover the hole on the wall through which the busbar trunking passes. The gap material is not included and the unit can be applied even in the presence of the fire barrier unit. For dimensions and characteristics, please contact our technical department.

AI	400A	630A	800A	1000A	1250A	1600A	2000A	2500A	3200A	4000A	5000A
	I2X81911AAA	I2X81911AAA	I2X81911AAA	I2X82911AAA	I2X82911AAA	I2X83911AAA	I2X85911AAA	I2X91911AAA	I2X93911AAA	I2X94911AAA	I2X97911AAA
Cu	630A	800A	1000A	1250A	1600A	2000A	2500A	3200A	4000A	5000A	6300A
	I2X81911AAA	I2X81911AAA	I2X81911AAA	I2X81911AAA	I2X82911AAA	I2X83911AAA	I2X84911AAA	I2X91911AAA	I2X92911AAA	I2X94911AAA	I2X97911AAA



- AAA = 3P + N + PE
- BAA = BAA 3P + N + FE + PE
- = GAA 3P + N + FE/2 + PE
- = DAA 3P + 2N + PE

In **grassetto** le lettere da sostituire in fase d'ordine in base alla versione scelta.

In **bold font** the letters that have to be replaced during the order phase according to the requested version.

Per dimensionamento contattare ns ufficio tecnico.
For correct dimensions, please contact our technical department.

Questa unità viene utilizzata nelle installazioni esterne come copertura supplementare di protezione.

This unit is used in outdoor installations as an extra protection.

**IN COSTA
EDGEWISE**

Al	400A	630A	800A	1000A	1250A	1600A	2000A	2500A	3200A	4000A	5000A
	I2X81601 AAA	I2X81601 AAA	I2X81601 AAA	I2X82601 AAA	I2X82601 AAA	I2X83601 AAA	I2X85601 AAA	I2X91601 AAA	I2X93601 AAA	I2X94601 AAA	I2X97601 AAA
Cu	630A	800A	1000A	1250A	1600A	2000A	2500A	3200A	4000A	5000A	6300A
	I2X81601 AAA	I2X81601 AAA	I2X81601 AAA	I2X81601 AAA	I2X82601 AAA	I2X83601 AAA	I2X84601 AAA	I2X91601 AAA	I2X92601 AAA	I2X94601 AAA	I2X97601 AAA

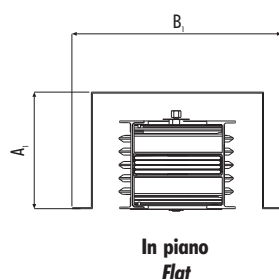
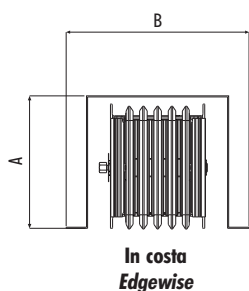
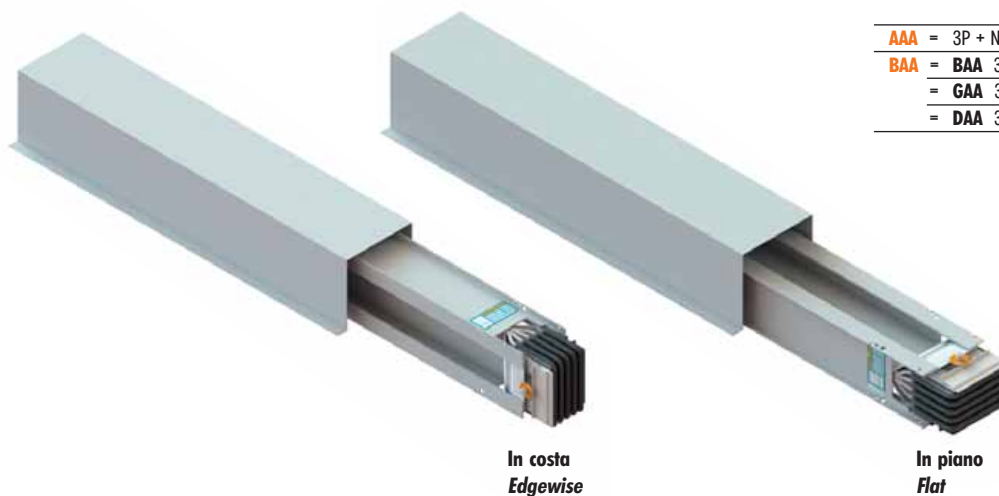
**IN PIANO
FLAT**

Al	400A	630A	800A	1000A	1250A	1600A	2000A	2500A	3200A	4000A	5000A
	I2X81602 AAA	I2X81602 AAA	I2X81602 AAA	I2X82602 AAA	I2X82602 AAA	I2X83602 AAA	I2X85602 AAA	I2X91602 AAA	I2X93602 AAA	I2X94602 AAA	I2X97602 AAA
Cu	630A	800A	1000A	1250A	1600A	2000A	2500A	3200A	4000A	5000A	6300A
	I2X81602 AAA	I2X81602 AAA	I2X81602 AAA	I2X81602 AAA	I2X82602 AAA	I2X83602 AAA	I2X84602 AAA	I2X91602 AAA	I2X92602 AAA	I2X94602 AAA	I2X97602 AAA

AAA	= 3P + N + PE
BAA	= BAA 3P + N + FE + PE
	= GAA 3P + N + FE/2 + PE
	= DAA 3P + 2N + PE

In **grassetto** le lettere da sostituire in fase d'ordine in base alla versione scelta.

In **bold font** the letters that have to be replaced during the order phase according to the requested version.



i dimensioni
dimensions

Al	Cu	barra bar	4P				5P				
			(A)	(B)	(A ₁)	(B ₁)	(A)	(B)	(A ₁)	(B ₁)	
			mm	mm	mm	mm	mm	mm	mm	mm	mm
400A	630A	B85	140	260	150	276	140	282	172	276	
630A	800A										
800A	1000A										
	1250A										
1000A	1600A	B95	150	260	150	286	150	282	172	286	
1250A											
1600A	2000A	B130	185	260	150	321	185	282	172	321	
	2500A	B160	215	260	150	351	215	282	172	351	
2000A	3200A	B180	235	260	150	371	235	282	172	371	
2500A	3200A	2B100	262	260	150	399	262	282	172	399	
	4000A	2B130	322	260	150	459	322	282	172	459	
3200A	5000A	2B160	382	260	150	519	382	282	172	519	
4000A	5000A	2B180	422	260	150	559	422	282	172	559	
5000A	6300A	3B160	550	260	150	687	550	282	172	687	

Questa unità viene utilizzata per fissare all'unità di sospensione il condotto sbarre nei tratti a sviluppo orizzontale (sempre) o verticale (solo tratti brevi 6 ÷ 7 m)

This unit is used to fix the busbar trunking unit to the suspension unit on horizontal runs (always) or vertical (only for short runs 6 ÷ 7 m)

Codice - Code

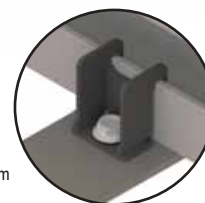
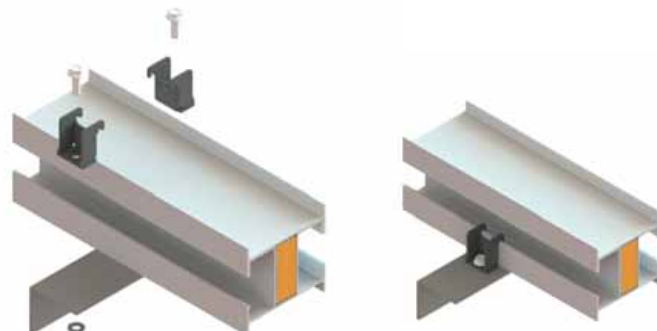
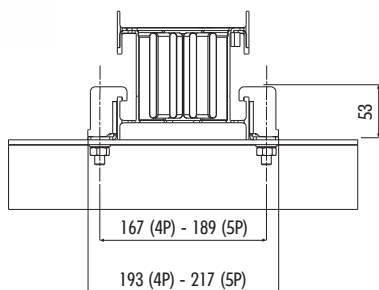
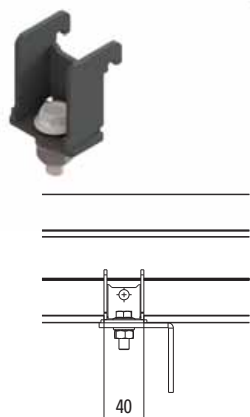
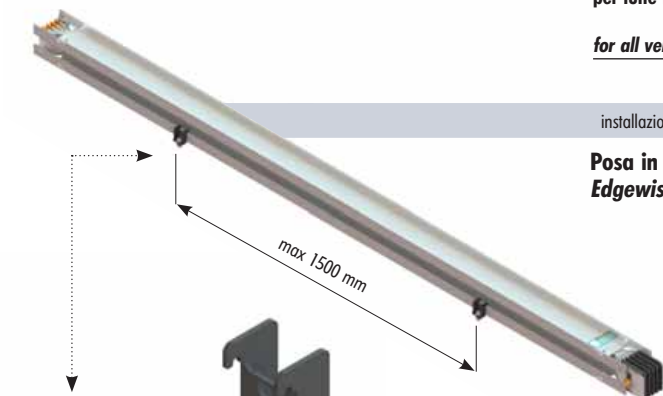
per tutte le versioni

I2X00710AAA

for all versions

installazione - installation

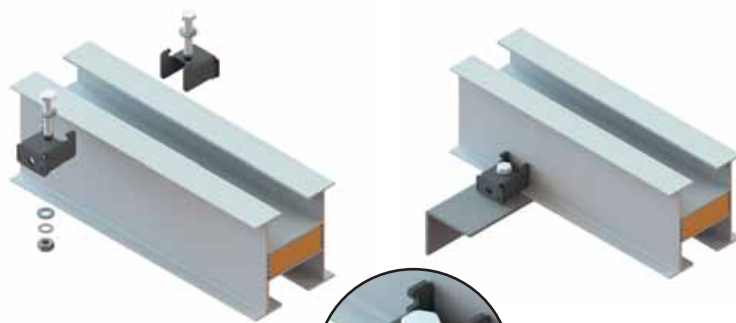
Posa in costa
Edgewise installation



Coppia di serraggio - 25 Nm
Torque moment - 25 Nm

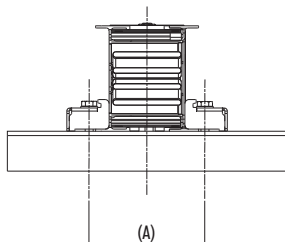
installazione - installation

Posa in piano
Flat installation



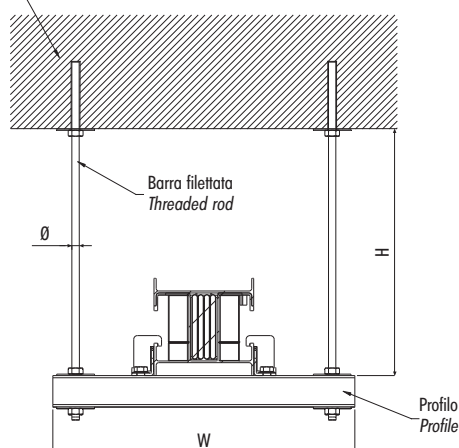
Coppia di serraggio - 25 Nm
Torque moment - 25 Nm

AL	Cu	(A)
mm		
400A	630A	145
630A	800A	
800A	1000A	
	1250A	
1000A	1600A	155
1250A		
1600A	2000A	190
	2500A	220
2000A		240
2500A	3200A	268
	4000A	328
3200A		388
4000A	5000A	428
5000A	6300A	559



Caratteristiche tecniche pag. 73
Technical data see pg. 73

Tasselli non forniti
Particulars not supplied



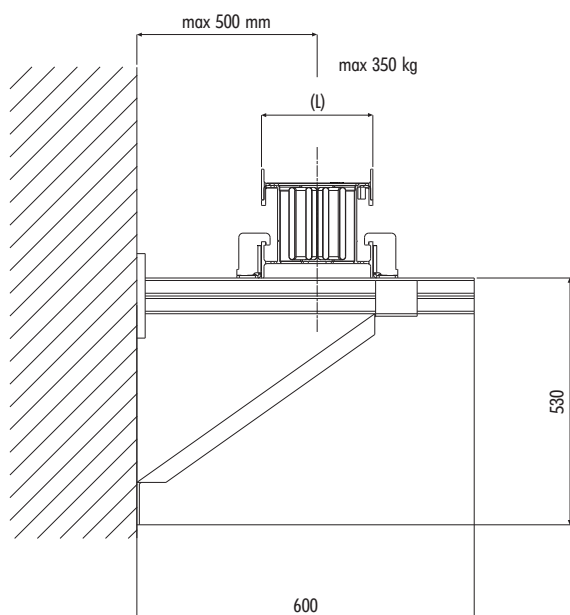
A soffitto Ceiling

Questa unità viene utilizzata per sospendere il condotto sbarre nei tratti a sviluppo orizzontale.
This unit is used to suspend the busbar trunking on horizontal runs.

	Codice - Code	W mm	H max mm	Ø mm	kg max mm
Staffa completa Complete bracket	I2X00801AAA	600	800	M10	350
Staffa completa Complete bracket	I2X00802AAA	600	2800	M10	350
Profilo Profile	I2X00803AAA	3000	-	-	-
Barra filettata Threaded rod	I2X00804AAA	-	3000	M10	-
Barra filettata Threaded rod	I2X00805AAA	-	3000	M12	-



Staffa universale non inclusa
The universal bracket is not included



A parete Wall

Questa unità viene utilizzata per sospendere il condotto sbarre nei tratti a sviluppo orizzontale.
This unit is used to suspend the busbar trunking on horizontal runs.

codice / code I2X00821AAA



Staffa universale non inclusa
The universal bracket is not included

A richiesta Custom-made

Per versioni su specifica prego contattare ns. ufficio tecnico.
For custom-made solutions, please contact our technical department.

codice / code I2X00811AAA

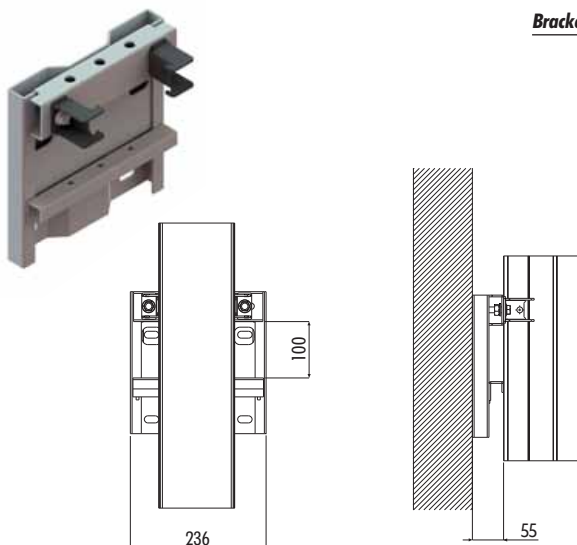
Queste unità sono utilizzate per sospendere i tratti verticali di condotto sbarre, fissandolo lungo la parete.

These units are used to suspend the busbar trunking on vertical runs fixing them to the wall.

Staffa per allineamento verticale

I2X00720AAA

Bracket for vertical run alignment

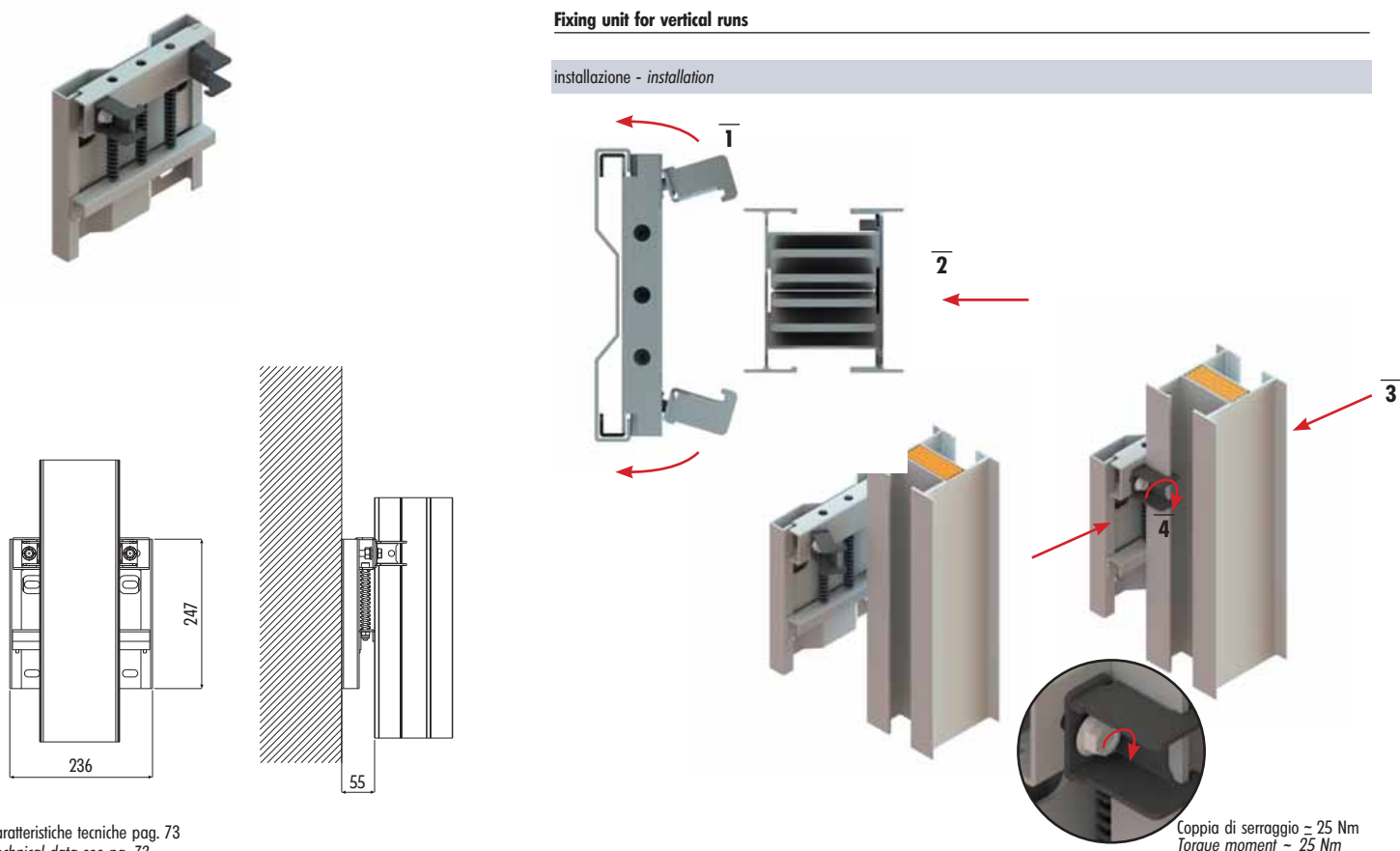


Unità di fissaggio per tratti verticali

I2X00730AAA

Fixing unit for vertical runs

installazione - installation



Caratteristiche tecniche pag. 73
Technical data see pg. 73

Coppia di serraggio = 25 Nm
Torque moment = 25 Nm

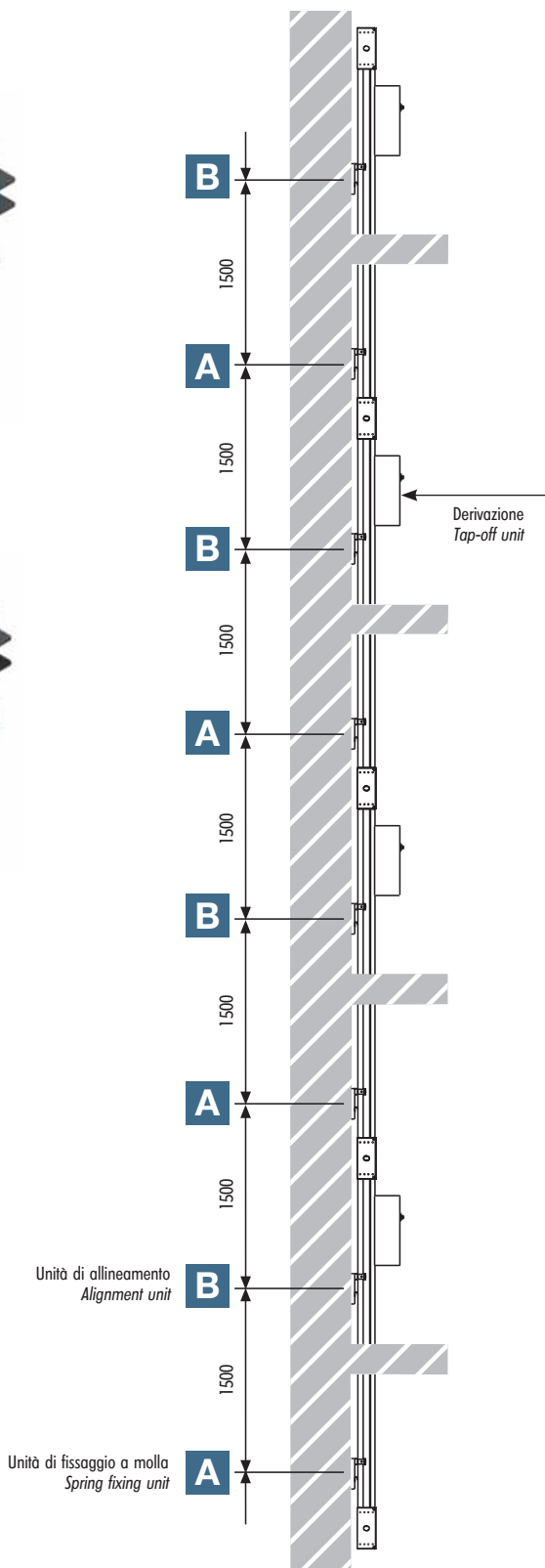
L'unità di fissaggio con molle viene utilizzata per sospendere il condotto (è il dispositivo che sostiene il condotto) mentre l'unità di allineamento viene utilizzata per mantenere allineato il condotto lungo il proprio asse. Disporre lo staffaggio lungo il tratto verticale predisponendo almeno una staffa a molla per ogni singola unità rettilinea interponendo tra due staffe a molla una staffa di allineamento, (l'interasse consigliato è di 1,5 m) così come indicato nello schema 3 (anche in questo caso l'interasse consigliato è di 1,5 m).

The fixing unit with springs is used to suspend the busbar (it is the device that supports the busbar) while the alignment unit is used to maintain the busbar in line along its own axis. It is necessary to install the brackets along the vertical run using at least one spring bracket for each single straight element, insert an alignment bracket between (the inter axis suggested is 1,5m) as indicated in the plan 3 (even in this case the inter axis suggested is 1,5 m).

A Unità di fissaggio a molla
Spring fixing unit



B Unità di allineamento
Alignment unit



È importante verificare che ogni singola staffa a molla non sia sollecitata con un carico superiore a 150 Kg.

La verifica deve essere eseguita dividendo il peso totale della linea (peso del tratto di condotto più eventuali derivazioni anche future) per il numero di staffe a molla così come indicato nella formula di seguito riportata:

$$P = \text{peso complessivo del tratto A (calcolato seguendo la tabella 1) più il peso di tutte le derivazioni previste e future (calcolato seguendo la tabella 2)}$$

$$K = \text{carico massimo per ogni unità di fissaggio con molle (150 kg)}$$

$$N = \text{numero di unità di fissaggio a molla}$$

$$\frac{P}{N} = < 150 \text{ kg (K)}$$

It is very important that each single spring bracket is not carrying a load superior to 150kg.

The verification must be done dividing the total weight of the line (the busbar trunking run weight plus the possible future tap-off units) for the number of spring brackets as indicated in the following formula:

$$P = \text{total busbar trunking run weight (calculated according to plan 1) plus the weight of all the tap-off units programmed and the future ones (calculated according to the plan 2)}$$

$$K = \text{max load for each fixing unit with springs (150KG)}$$

$$N = \text{number of spring fixing units}$$

$$\frac{P}{N} = < 150 \text{ kg (K)}$$

Nel caso in cui il carico su ogni singola staffa a molla sia superiore a 150 Kg, aumentare il numero di quest'ultime riducendo il numero di staffe d'allineamento.

In case the load on each single bracket is superior to 150 kg, it is necessary to increase their number reducing the number of alignment brackets.

Pesi condotti Conductor weight		(4p) (4p)		Pesi derivazioni Tap-off unit weight	
Al	Kg/m	Cu	Kg/m	Kg	
400A	10	630A	19	125A	30
630A	10	800A	19	250A	35
800A	10	1000A	19	400A	45
1000A	12	1250A	21	630A	55
1250A	13	1600A	23	800A	60
1600A	17	2000A	37	1000A	65
2000A	24	2500A	46	1250A	70
2500A	26	3200A	58		
3200A	37	4000A	74		
4000A	41	5000A	99		
5000A	56	6300A	130		

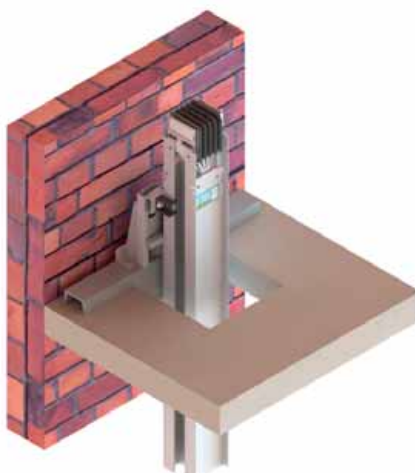
Questa unità è utilizzata per sospendere i tratti verticali di condotto sbarre, fissandolo a pavimento. La staffa può essere utilizzata singola con un carico massimo di 150 Kg o doppia con un carico massimo di 300 Kg. La staffa può essere fissata direttamente a pavimento o su un profilo di supporto (non incluso).

This unit is used to suspend the busbar trunking vertical run, fixing them to the floor. The bracket can be used as single with a max load of 150kg or double with a max load of 300kg. The bracket can be fixed directly on the floor or on a support profile (not included).

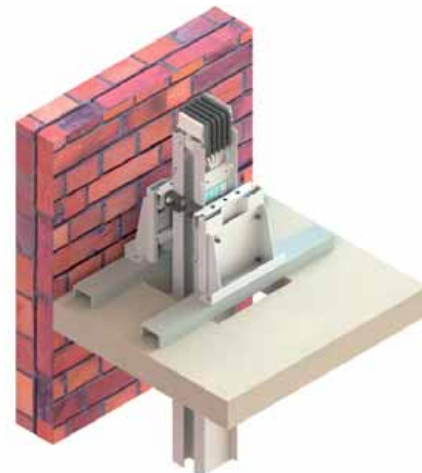
Staffa per fissaggio a pavimento

I2X00740AAA

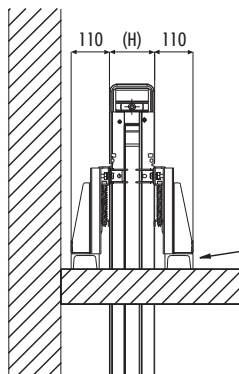
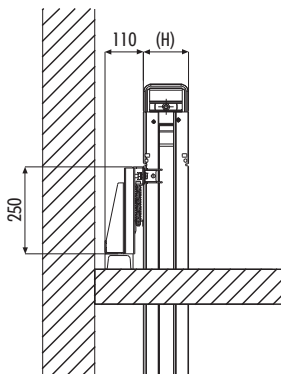
Floor bracket fixing



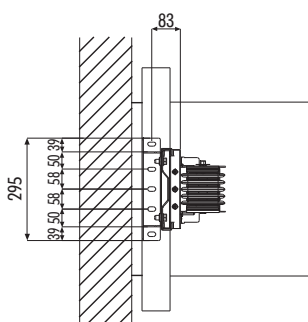
staffa singola (max 150kg)
Single bracket (max 150kg)



staffa doppia (max 300kg)
Double bracket (max 300kg)



base non inclusa
profile not included



**INDICE DI SEZIONE
INDEX SECTION**

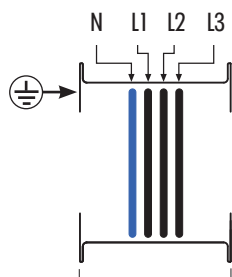
**DATI TECNICI
TECHNICAL DATA**

AAA	3P + N + PE	Alluminio Aluminium	74
AAA	3P + N + PE	Rame Copper	75
BAA	3P + N + FE + PE	Alluminio Aluminium	76
BAA	3P + N + FE + PE	Rame Copper	77
GAA	3P + N + FE/2 + PE	Alluminio Aluminium	78
GAA	3P + N + FE/2 + PE	Rame Copper	79
DAA	3P + 2N + PE	Alluminio Aluminium	80
DAA	3P + 2N + PE	Rame Copper	81

(AAA)

3P + N + PE

AI



Le caratteristiche tecniche di ogni singola portata sono state ricavate dalle prove di tipo secondo IEC-EN 61439-1/6 e raccolte nei certificati Lovag. Pertanto non sono riportati valori ricavati da estrapolazioni.

The technical data for each rating is obtained from the results of tests carried out according to IEC-EN 61439-1/6 and shown in the LOVAG Certificates. No data are obtained from extrapolation.

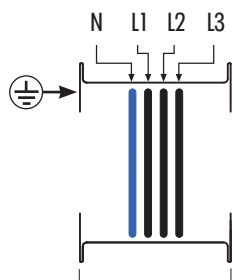
* Sono disponibili configurazioni per temperature ambiente superiori.
* Configurations for higher ambient temperature are available.

Corrente nominale - Rated current Caratteristiche generali - General Information	A (40°C)*	400	630	800	1000	1250	1600	2000	2500	3200	4000	5000	
Norma di riferimento Reference Standard		IEC-EN 61439-1 / IEC-EN 61439-6											
Tensione nominale d'impiego - U _o Rated Operational Voltage	V	1000											
Tensione nominale d'isolamento - U _i Rated Insulation Voltage	V	1000											
Frequenza Frequency	Hz	50											
Grado di protezione Protection degree		IP 55											
Correnti ammissibili - Currents permitted													
Breve durata barra fase (1s) - I _{cw} Phase rated short-circuit withstand	KA	35	35	35	50	60	65	90	90	116	116	116	
Cresta barra fase (1s) - I _{pk} Phase rated peak short-circuit withstand	KA	74	74	74	110	132	143	198	190	256	256	256	
Conduttori attivi - Conductors													
Resistenza fase - R ₂₀ Phase resistance	mΩ/m	0,093	0,093	0,090	0,068	0,056	0,040	0,030	0,024	0,017	0,014	0,011	
Reattanza fase - X Phase reactanc	mΩ/m	0,022	0,020	0,024	0,018	0,017	0,015	0,011	0,009	0,006	0,006	0,007	
Impedenza fase - Z Phase impedance	mΩ/m	0,096	0,095	0,093	0,071	0,058	0,043	0,032	0,026	0,019	0,017	0,013	
Resistenza fase a equilibrio termico - R _t Phase resistance at thermal conditions	mΩ/m	0,107	0,119	0,124	0,093	0,074	0,055	0,040	0,033	0,022	0,019	0,016	
Conduttore di protezione (involucro) - Protection conductor (casing)													
Sezione - S Cross-section	mm ²	1.145	1.145	1.145	1.193	1.193	1.361	1.600	2.173	2.747	2.939	3.989	
Sezione equivalente in rame Cross-section (=Cu)	mm ²	687	687	687	716	716	817	960	1.304	1.648	1.763	2.393	
Altre caratteristiche - Others features													
Resistenza anello di guasto - R _{o Ph-Ph (I)} Fault loop resistance	mΩ/m	0,197	0,192	0,195	0,138	0,111	0,079	0,058	0,045	0,032	0,035	0,027	
Reattanza anello di guasto - X _{o Ph-Ph (I)} Fault loop reactance	mΩ/m	0,077	0,072	0,075	0,051	0,026	0,018	0,014	0,013	0,009	0,009	0,019	
Impedenza anello di guasto - Z _{o Ph-Ph (I)} Fault loop impedance	mΩ/m	0,212	0,205	0,209	0,147	0,114	0,081	0,059	0,047	0,034	0,036	0,033	
Resistenza anello di guasto - R _{o Ph-PE (I)} Fault loop resistance	mΩ/m	0,169	0,168	0,145	0,113	0,125	0,103	0,067	0,047	0,039	0,035	0,029	
Reattanza anello di guasto - X _{o Ph-PE (I)} Fault loop reactance	mΩ/m	0,049	0,049	0,045	0,038	0,040	0,033	0,023	0,024	0,013	0,011	0,009	
Impedenza anello di guasto - Z _{o Ph-PE (I)} Fault loop impedance	mΩ/m	0,176	0,175	0,152	0,119	0,131	0,108	0,071	0,053	0,042	0,037	0,030	
Caduta di tensione con carico distribuito Voltage drop with distributed load	ΔV [V/m/A]10 ⁻⁶	cosφ = 0,70	78,38	84,41	89,91	67,43	55,31	42,57	31,02	25,54	17,03	15,21	14,01
		cosφ = 0,75	82,00	88,64	94,18	70,63	57,73	44,26	32,24	26,56	17,71	15,76	14,39
		cosφ = 0,80	85,46	92,73	98,26	73,70	60,03	45,85	33,39	27,51	18,34	16,26	14,71
		cosφ = 0,85	88,70	96,61	102,11	76,58	62,15	47,27	34,42	28,36	18,91	16,70	14,95
		cosφ = 0,90	91,59	100,18	105,58	79,19	64,02	48,47	35,29	29,08	19,39	17,05	15,10
		cosφ = 0,95	93,87	103,19	108,38	81,28	65,40	49,25	35,84	29,55	19,70	17,23	15,04
cosφ = 1	92,56	102,94	107,26	80,45	64,01	47,58	34,60	28,55	19,03	16,44	13,84		
Peso - p Weight	Kg/m	9,5	9,5	9,5	11,5	13,2	16,3	20,7	25,7	36,5	40,9	55,8	
Dimensioni d'ingombro Overall dimensions	mm (LxH)	132x129	132x129	132x129	132x139	132x139	132x174	132x224	132x252	132x372	132x412	132x540	
Carico d'incendio Fire load	kWh/m	2,38	2,38	2,38	2,56	2,56	3,20	4,04	4,64	7,24	7,99	9,66	
Per singolo punto di derivazione For each outlet point	kWh	1,73	1,73	1,73	1,73	1,73	1,73	1,73	1,73	1,73	1,73	1,73	
Perdite per effetto Joule - P Joule effect losses at nominal current	W/m	51	142	238	279	347	422	480	619	676	912	1200	

(AAA)

3P + N + PE

Cu



Le caratteristiche tecniche di ogni singola portata sono state ricavate dalle prove di tipo secondo IEC-EN 61439-1/6 e raccolte nei certificati Lovag. Pertanto non sono riportati valori ricavati da estrapolazioni.

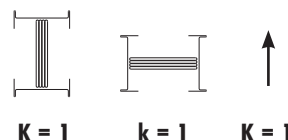
The technical data for each rating is obtained from the results of tests carried out according to IEC-EN 61439-1/6 and shown in the LOVAG Certificates. No data are obtained from extrapolation.

* Sono disponibili configurazioni per temperature ambiente superiori.
* Configurations for higher ambient temperature are available.

Corrente nominale - Rated current Caratteristiche generali - General Information	A (40°C)*	630	800	1000	1250	1600	2000	2500	3200	4000	5000	6300	
Norma di riferimento Reference Standard		IEC-EN 61439-1 / IEC-EN 61439-6											
Tensione nominale d'impiego - U _e Rated Operational Voltage	V	1000											
Tensione nominale d'isolamento - U _i Rated Insulation Voltage	V	1000											
Frequenza Frequency	Hz	50											
Grado di protezione Protection degree		IP 55											
Correnti ammissibili - Currents permitted													
Breve durata barra fase (1s) - I _{sc} Phase rated short-circuit withstand		50	50	50	50	65	80	90	90	120	120	120	
Cresta barra fase (1s) - I _{pk} Phase rated peak short-circuit withstand		110	110	110	110	143	176	198	198	264	264	264	
Conduttori attivi - Conductors													
Resistenza fase - R ₂₀ Phase resistance	mΩ/m	0,048	0,048	0,048	0,040	0,031	0,023	0,019	0,016	0,013	0,011	0,010	
Reattanza fase - X Phase reactanc	mΩ/m	0,020	0,019	0,019	0,018	0,018	0,014	0,012	0,010	0,008	0,007	0,006	
Impedenza fase - Z Phase impedance	mΩ/m	0,052	0,052	0,052	0,044	0,036	0,027	0,023	0,019	0,015	0,013	0,012	
Resistenza fase a equilibrio termico - R _t Phase resistance at thermal conditions	mΩ/m	0,059	0,062	0,066	0,054	0,043	0,031	0,026	0,021	0,017	0,015	0,013	
Conduttore di protezione (involucro) - Protection conductor (casing)													
Sezione - S Cross-section	mm ²	1145	1145	1145	1145	1193	1361	1766	2173	2460	2939	3989	
Sezione equivalente in rame Cross-section (=Cu)	mm ²	687	687	687	687	716	817	1060	1304	1476	1763	2393	
Altre caratteristiche - Others features													
Resistenza anello di guasto - R _{o Ph-Ph (1)} Fault loop resistance	mΩ/m	0,111	0,119	0,131	0,118	0,101	0,064	0,057	0,044	0,041	0,034	0,028	
Reattanza anello di guasto - X _{o Ph-Ph (1)} Fault loop reactance	mΩ/m	0,028	0,028	0,029	0,025	0,051	0,019	0,017	0,014	0,023	0,012	0,010	
Impedenza anello di guasto - Z _{o Ph-Ph (1)} Fault loop impedance	mΩ/m	0,115	0,122	0,134	0,121	0,114	0,067	0,060	0,047	0,047	0,036	0,030	
Resistenza anello di guasto - R _{o Ph-PE (1)} Fault loop resistance	mΩ/m	0,159	0,169	0,187	0,170	0,138	0,091	0,090	0,075	0,068	0,052	0,052	
Reattanza anello di guasto - X _{o Ph-PE (1)} Fault loop reactance	mΩ/m	0,050	0,050	0,051	0,042	0,039	0,030	0,025	0,021	0,017	0,015	0,013	
Impedenza anello di guasto - Z _{o Ph-PE (1)} Fault loop impedance	mΩ/m	0,166	0,176	0,194	0,175	0,144	0,096	0,093	0,078	0,070	0,064	0,053	
Caduta di tensione con carico distribuito Voltage drop with distributed load	ΔV [V/m/A]10 ⁻⁶	cosφ = 0,70	48,08	49,28	51,70	43,82	37,16	27,42	23,16	18,89	15,24	13,41	11,58
		cosφ = 0,75	49,72	51,09	53,69	45,33	38,19	28,12	23,73	19,35	15,61	13,74	11,87
		cosφ = 0,80	51,21	52,77	55,53	46,71	39,10	28,72	24,22	19,72	15,92	14,01	12,11
		cosφ = 0,85	52,49	54,24	57,18	47,91	39,82	29,17	24,58	20,00	16,14	14,22	12,29
		cosφ = 0,90	53,47	55,43	58,54	48,83	40,26	29,41	24,77	20,12	16,25	14,32	12,38
		cosφ = 0,95	53,89	56,08	59,37	49,24	40,20	29,26	24,61	19,96	16,13	14,22	12,30
cosφ = 1	51,04	53,63	57,09	46,71	37,20	26,82	22,49	18,17	14,71	12,98	11,25		
Peso - p Weight	Kg/m	18,2	18,2	18,2	20,8	27,7	36,4	45,1	57,9	73,2	98,9	129,3	
Dimensioni d'ingombro Overall dimensions	mm (LxH)	132x129	132x129	132x129	132x129	132x139	132x174	132x204	132x252	132x312	132x412	132x540	
Carico d'incendio Fire load	kWh/m	2,38	2,38	2,38	2,38	2,56	3,20	3,59	4,64	5,90	7,64	9,66	
Per singolo punto di derivazione For each outlet point	kWh	1,73	1,73	1,73	1,73	1,73	1,73	1,73	1,73	1,73	1,73	1,73	
Perdite per effetto Joule - P Joule effect losses at nominal current	W/m	70	119	198	253	376	516	581	799	1008	1275	1667	

La corrente nominale è riferita alla posa in costa ma per la particolare geometria e il disegno costruttivo non esiste fattore di declassamento per la posa in piano o nel caso che il condotto corra in verticale.

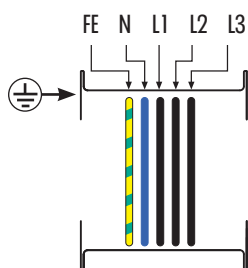
The nominal ratings refer to the edgewise installation but thanks to the unique design there is no multiplier for flat installation or vertical runs.



(BAA)

3P + N + FE + PE

AI



Le caratteristiche tecniche di ogni singola portata sono state ricavate dalle prove di tipo secondo IEC-EN 61439-1/6 e raccolte nei certificati Lovag. Pertanto non sono riportati valori ricavati da estrapolazioni.

The technical data for each rating is obtained from the results of tests carried out according to IEC-EN 61439-1/6 and shown in the LOVAG Certificates. No data are obtained from extrapolation.

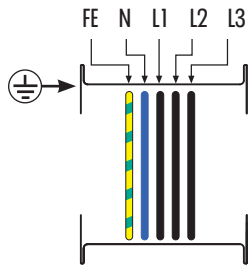
* Sono disponibili configurazioni per temperature ambiente superiori.
* Configurations for higher ambient temperature are available.

Corrente nominale - Rated current Caratteristiche generali - General Information	A (40°C)*	400	630	800	1000	1250	1600	2000	2500	3200	4000	5000	
Norma di riferimento Reference Standard		IEC-EN 61439-1 / IEC-EN 61439-6											
Tensione nominale d'impiego - U _o Rated Operational Voltage	V	1000											
Tensione nominale d'isolamento - U _i Rated Insulation Voltage	V	1000											
Frequenza Frequency	Hz	50											
Grado di protezione Protection degree		IP 55											
Correnti ammissibili - Currents permitted													
Breve durata barra fase (1s) - I _{sc} Phase rated short-circuit withstand	KA	35	35	35	50	60	65	90	90	116	116	116	
Cresta barra fase (1s) - I _{pk} Phase rated peak short-circuit withstand	KA	74	74	74	110	132	143	198	190	256	256	256	
Conduttori attivi - Conductors													
Resistenza fase - R ₂₀ Phase resistance	mΩ/m	0,093	0,093	0,090	0,068	0,056	0,040	0,030	0,024	0,017	0,014	0,011	
Reattanza fase - X Phase reactance	mΩ/m	0,022	0,020	0,024	0,018	0,017	0,015	0,011	0,009	0,006	0,006	0,007	
Impedenza fase - Z Phase impedance	mΩ/m	0,096	0,095	0,093	0,071	0,058	0,043	0,032	0,026	0,019	0,017	0,013	
Resistenza fase a equilibrio termico - R _t Phase resistance at thermal conditions	mΩ/m	0,107	0,119	0,124	0,093	0,074	0,055	0,040	0,033	0,022	0,019	0,016	
Conduttore di protezione (involucro) - Protection conductor (casing)													
Sezione - S Cross-section	mm ²	1.218	1.218	1.218	1.266	1.266	1.443	1.673	2.290	2.864	3.056	4.152	
Sezione equivalente in rame Cross-section (=Cu)	mm ²	731	731	731	760	760	866	1.004	1.374	1.718	1.834	2.491	
Conduttore di terra rinforzato (FE) - Extra earth (FE)													
Sezione - S Cross-section	%	100	100	100	100	100	100	100	100	100	100	100	
Altre caratteristiche - Others features													
Resistenza anello di guasto - R _{o Ph-Ph (I)} Fault loop resistance	mΩ/m	0,197	0,192	0,195	0,138	0,111	0,079	0,058	0,045	0,032	0,035	0,027	
Reattanza anello di guasto - X _{o Ph-Ph (I)} Fault loop reactance	mΩ/m	0,077	0,072	0,075	0,051	0,026	0,018	0,014	0,013	0,009	0,009	0,019	
Impedenza anello di guasto - Z _{o Ph-Ph (I)} Fault loop impedance	mΩ/m	0,212	0,205	0,209	0,147	0,114	0,081	0,059	0,047	0,034	0,036	0,033	
Resistenza anello di guasto - R _{o Ph-FE (I)} Fault loop resistance	mΩ/m	0,169	0,168	0,145	0,113	0,125	0,103	0,067	0,047	0,039	0,035	0,029	
Reattanza anello di guasto - X _{o Ph-FE (I)} Fault loop reactance	mΩ/m	0,049	0,049	0,045	0,038	0,040	0,033	0,023	0,024	0,013	0,011	0,009	
Impedenza anello di guasto - Z _{o Ph-FE (I)} Fault loop impedance	mΩ/m	0,176	0,175	0,152	0,119	0,131	0,108	0,071	0,053	0,042	0,037	0,030	
Caduta di tensione con carico distribuito Voltage drop with distributed load	ΔV [V/m/A]10 ⁻⁶	cosφ = 0,70	78,38	84,41	89,91	67,43	55,31	42,57	31,02	25,54	17,03	15,21	14,01
		cosφ = 0,75	82,00	88,64	94,18	70,63	57,73	44,26	32,24	26,56	17,71	15,76	14,39
		cosφ = 0,80	85,46	92,73	98,26	73,70	60,03	45,85	33,39	27,51	18,34	16,26	14,71
		cosφ = 0,85	88,70	96,61	102,11	76,58	62,15	47,27	34,42	28,36	18,91	16,70	14,95
		cosφ = 0,90	91,59	100,18	105,58	79,19	64,02	48,47	35,29	29,08	19,39	17,05	15,10
		cosφ = 0,95	93,87	103,19	108,38	81,28	65,40	49,25	35,84	29,55	19,70	17,23	15,04
cosφ = 1	92,56	102,94	107,26	80,45	64,01	47,58	34,60	28,55	19,03	16,44	13,84		
Peso - p Weight	Kg/m	11,5	11,5	11,5	14,2	15,7	19,9	25,3	31,3	44,5	49,8	67,2	
Dimensioni d'ingombro Overall dimensions	mm (LxH)	154x129	154x129	154x129	154x139	154x139	154x174	154x224	154x252	154x372	154x412	154x540	
Carico d'incendio Fire load	kWh/m	2,92	2,92	2,92	3,14	3,14	3,92	4,96	5,83	8,46	9,37	12,07	
Per singolo punto di derivazione For each outlet point	kWh	2,16	2,16	2,16	2,16	2,16	2,16	2,16	2,16	2,16	2,16	2,16	
Perdite per effetto Joule - P Joule effect losses at nominal current	W/m	51	142	238	279	347	422	480	619	676	912	1200	

(BAA)

3P + N + FE + PE

Cu



RAME
COPPER

Le caratteristiche tecniche di ogni singola portata sono state ricavate dalle prove di tipo secondo IEC-EN 61439-1/6 e raccolte nei certificati Lovag. Pertanto non sono riportati valori ricavati da estrapolazioni.

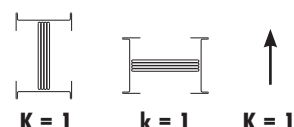
The technical data for each rating is obtained from the results of tests carried out according to IEC-EN 61439-1/6 and shown in the LOVAG Certificates. No data are obtained from extrapolation.

* Sono disponibili configurazioni per temperature ambiente superiori.
* Configurations for higher ambient temperature are available.

Corrente nominale - Rated current Caratteristiche generali - General Information	A (40°C)*	630	800	1000	1250	1600	2000	2500	3200	4000	5000	6300	
Norma di riferimento Reference Standard		IEC-EN 61439-1 / IEC-EN 61439-6											
Tensione nominale d'impiego - U _o Rated Operational Voltage	V	1000											
Tensione nominale d'isolamento - U _i Rated Insulation Voltage	V	1000											
Frequenza Frequency	Hz	50											
Grado di protezione Protection degree		IP 55											
Correnti ammissibili - Currents permitted													
Breve durata barra fase (1s) - I _{sc} Phase rated short-circuit withstand		50	50	50	50	65	80	90	90	120	120	120	
Cresta barra fase (1s) - I _{pk} Phase rated peak short-circuit withstand		106	106	106	106	137	176	198	198	264	264	264	
Conduttori attivi - Conductors													
Resistenza fase - R ₂₀ Phase resistance	mΩ/m	0,048	0,048	0,048	0,040	0,031	0,023	0,019	0,016	0,013	0,011	0,010	
Reattanza fase - X Phase reactanc	mΩ/m	0,020	0,019	0,019	0,018	0,018	0,014	0,012	0,010	0,008	0,007	0,006	
Impedenza fase - Z Phase impedance	mΩ/m	0,052	0,052	0,052	0,044	0,036	0,027	0,023	0,019	0,015	0,013	0,012	
Resistenza fase a equilibrio termico - R _t Phase resistance at thermal conditions	mΩ/m	0,059	0,062	0,066	0,054	0,043	0,031	0,026	0,021	0,017	0,015	0,013	
Conduttore di protezione (involucro) - Protection conductor (casing)													
Sezione - S Cross-section	mm ²	1218	1218	1218	1218	1266	1443	1577	2290	2577	3056	4152	
Sezione equivalente in rame Cross-section (=Cu)	mm ²	731	731	731	731	760	866	946	1374	1546	1834	2491	
Conduttore di terra rinforzato (FE) - Extra earth (FE)													
Sezione - S Cross-section	%	100	100	100	100	100	100	100	100	100	100	100	
Altre caratteristiche - Others features													
Resistenza anello di guasto - R _{o Ph-Ph (1)} Fault loop resistance	mΩ/m	0,111	0,119	0,131	0,118	0,101	0,064	0,057	0,044	0,041	0,034	0,028	
Reattanza anello di guasto - X _{o Ph-Ph (1)} Fault loop reactance	mΩ/m	0,028	0,028	0,029	0,025	0,051	0,019	0,017	0,014	0,023	0,012	0,010	
Impedenza anello di guasto - Z _{o Ph-Ph (1)} Fault loop impedance	mΩ/m	0,115	0,122	0,134	0,121	0,114	0,067	0,060	0,047	0,047	0,036	0,030	
Resistenza anello di guasto - R _{o Ph-PE (1)} Fault loop resistance	mΩ/m	0,159	0,169	0,187	0,170	0,138	0,091	0,090	0,075	0,068	0,052	0,052	
Reattanza anello di guasto - X _{o Ph-PE (1)} Fault loop reactance	mΩ/m	0,050	0,050	0,051	0,042	0,039	0,030	0,025	0,021	0,017	0,015	0,013	
Impedenza anello di guasto - Z _{o Ph-PE (1)} Fault loop impedance	mΩ/m	0,166	0,176	0,194	0,175	0,144	0,096	0,093	0,078	0,070	0,064	0,053	
Caduta di tensione con carico distribuito Voltage drop with distributed load	ΔV [V/m/A]10 ⁻⁶	cosφ = 0,70	48,08	49,28	51,70	43,82	37,16	27,42	23,16	18,89	15,24	13,41	11,58
		cosφ = 0,75	49,72	51,09	53,69	45,33	38,19	28,12	23,73	19,35	15,61	13,74	11,87
		cosφ = 0,80	51,21	52,77	55,53	46,71	39,10	28,72	24,22	19,72	15,92	14,01	12,11
		cosφ = 0,85	52,49	54,24	57,18	47,91	39,82	29,17	24,58	20,00	16,14	14,22	12,29
		cosφ = 0,90	53,47	55,43	58,54	48,83	40,26	29,41	24,77	20,12	16,25	14,32	12,38
		cosφ = 0,95	53,89	56,08	59,37	49,24	40,20	29,26	24,61	19,96	16,13	14,22	12,30
		cosφ = 1	51,04	53,63	57,09	46,71	37,20	26,82	22,49	18,17	14,71	12,98	11,25
Peso - p Weight	Kg/m	22,1	22,1	22,1	25,4	33,8	44,3	55,0	70,7	89,3	120,6	157,7	
Dimensioni d'ingombro Overall dimensions	mm (LxH)	154x129	154x129	154x129	154x129	154x139	154x174	154x204	154x252	154x312	154x412	154x540	
Carico d'incendio Fire load	kWh/m	2,92	2,92	2,92	2,92	3,14	3,92	4,39	5,83	7,23	9,37	12,07	
Per singolo punto di derivazione For each outlet point	kWh	2,16	2,16	2,16	2,16	2,16	2,16	2,16	2,16	2,16	2,16	2,16	
Perdite per effetto Joule - P Joule effect losses at nominal current	W/m	70	119	198	253	376	516	581	799	1008	1275	1667	

La corrente nominale è riferita alla posa in costa ma per la particolare geometria e il disegno costruttivo non esiste fattore di declassamento per la posa in piano o nel caso che il condotto corra in verticale.

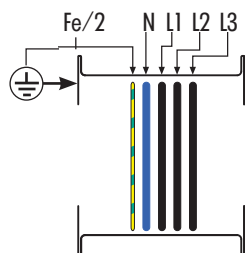
The nominal ratings refer to the edgewise installation but thanks to the unique design there is no multiplier for flat installation or vertical runs.



(GAA)

3P + N + FE/2 + PE

AI



Le caratteristiche tecniche di ogni singola portata sono state ricavate dalle prove di tipo secondo IEC-EN 61439-1/6 e raccolte nei certificati Lovag. Pertanto non sono riportati valori ricavati da estrapolazioni.

The technical data for each rating is obtained from the results of tests carried out according to IEC-EN 61439-1/6 and shown in the LOVAG Certificates. No data are obtained from extrapolation.

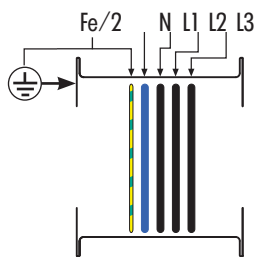
* Sono disponibili configurazioni per temperature ambiente superiori.
* Configurations for higher ambient temperature are available.

Corrente nominale - Rated current Caratteristiche generali - General Information	A (40°C)	400	630	800	1000	1250	1600	2000	2500	3200	4000	5000	
Norma di riferimento Reference Standard		IEC-EN 61439-1 / IEC-EN 61439-6											
Tensione nominale d'impiego - U ₀ Rated Operational Voltage	V	1000											
Tensione nominale d'isolamento - U _i Rated Insulation Voltage	V	1000											
Frequenza Frequency	Hz	50											
Grado di protezione Protection degree		IP 55											
Correnti ammissibili - Currents permitted													
Breve durata barra fase (1s) - I _{sc} Phase rated short-circuit withstand		35	35	35	50	60	65	90	90	116	116	116	
Cresta barra fase (1s) - I _{pk} Phase rated peak short-circuit withstand		74	74	74	110	132	143	198	190	256	256	256	
Conduttori attivi - Conductors													
Resistenza fase - R ₂₀ Phase resistance	mΩ/m	0,093	0,093	0,090	0,068	0,056	0,040	0,030	0,024	0,017	0,014	0,011	
Reattanza fase - X Phase reactance	mΩ/m	0,022	0,020	0,024	0,018	0,017	0,015	0,011	0,009	0,006	0,006	0,007	
Impedenza fase - Z Phase impedance	mΩ/m	0,096	0,095	0,093	0,071	0,058	0,043	0,032	0,026	0,019	0,017	0,013	
Resistenza fase a equilibrio termico - R _t Phase resistance at thermal conditions	mΩ/m	0,107	0,119	0,124	0,093	0,074	0,055	0,040	0,033	0,022	0,019	0,016	
Conduttore di protezione (involucro) - Protection conductor (casing)													
Sezione - S Cross-section	mm ²	1.218	1.218	1.218	1.266	1.266	1.443	1.673	2.290	2.864	3.056	4.152	
Sezione equivalente in rame Cross-section (=Cu)	mm ²	731	731	731	760	760	866	1.004	1.374	1.718	1.834	2.491	
Conduttore di terra rinforzato (FE) - Extra earth (FE)													
Sezione - S Cross-section	%	100	100	100	100	100	50	50	50	50	50	50	
Altre caratteristiche - Others features													
Resistenza anello di guasto - R _{o Ph-Ph (1)} Fault loop resistance	mΩ/m	0,197	0,192	0,195	0,138	0,111	0,079	0,058	0,045	0,032	0,035	0,027	
Reattanza anello di guasto - X _{o Ph-Ph (1)} Fault loop reactance	mΩ/m	0,077	0,072	0,075	0,051	0,026	0,018	0,014	0,013	0,009	0,009	0,019	
Impedenza anello di guasto - Z _{o Ph-Ph (1)} Fault loop impedance	mΩ/m	0,212	0,205	0,209	0,147	0,114	0,081	0,059	0,047	0,034	0,036	0,033	
Resistenza anello di guasto - R _{o Ph-PE (1)} Fault loop resistance	mΩ/m	0,169	0,168	0,145	0,113	0,125	0,103	0,067	0,047	0,039	0,035	0,029	
Reattanza anello di guasto - X _{o Ph-PE (1)} Fault loop reactance	mΩ/m	0,049	0,049	0,045	0,038	0,040	0,033	0,023	0,024	0,013	0,011	0,009	
Impedenza anello di guasto - Z _{o Ph-PE (1)} Fault loop impedance	mΩ/m	0,176	0,175	0,152	0,119	0,131	0,108	0,071	0,053	0,042	0,037	0,030	
Caduta di tensione con carico distribuito Voltage drop with distributed load	ΔV [V/m/A]10 ⁻⁶	cosφ = 0,70	78,38	84,41	89,91	67,43	55,31	42,57	31,02	25,54	17,03	15,21	14,01
		cosφ = 0,75	82,00	88,64	94,18	70,63	57,73	44,26	32,24	26,56	17,71	15,76	14,39
		cosφ = 0,80	85,46	92,73	98,26	73,70	60,03	45,85	33,39	27,51	18,34	16,26	14,71
		cosφ = 0,85	88,70	96,61	102,11	76,58	62,15	47,27	34,42	28,36	18,91	16,70	14,95
		cosφ = 0,90	91,59	100,18	105,58	79,19	64,02	48,47	35,29	29,08	19,39	17,05	15,10
		cosφ = 0,95	93,87	103,19	108,38	81,28	65,40	49,25	35,84	29,55	19,70	17,23	15,04
cosφ = 1	92,56	102,94	107,26	80,45	64,01	47,58	34,60	28,55	19,03	16,44	13,84		
Peso - p Weight	Kg/m	11,5	11,5	11,5	14,2	15,7	19,3	24,4	30,3	43,0	48,2	65,0	
Dimensioni d'ingombro Overall dimensions	mm (LxH)	154x129	154x129	154x129	154x139	154x139	154x174	154x224	154x252	154x372	154x412	154x540	
Carico d'incendio Fire load	kWh/m	2,92	2,92	2,92	3,14	3,14	3,44	4,33	5,13	7,34	8,11	10,26	
Per singolo punto di derivazione For each outlet point	kWh	2,16	2,16	2,16	2,16	2,16	2,16	2,16	2,16	2,16	2,16	2,16	
Perdite per effetto Joule - P Joule effect losses at nominal current	W/m	51	142	238	279	347	422	480	619	676	912	1200	

(GAA)

3P + N + FE/2 + PE

Cu



RAME
COPPER

Le caratteristiche tecniche di ogni singola portata sono state ricavate dalle prove di tipo secondo IEC-EN 61439-1/6 e raccolte nei certificati Lovag. Pertanto non sono riportati valori ricavati da estrapolazioni.

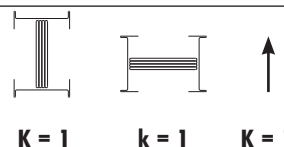
The technical data for each rating is obtained from the results of tests carried out according to IEC-EN 61439-1/6 and shown in the LOVAG Certificates. No data are obtained from extrapolation.

* Sono disponibili configurazioni per temperature ambiente superiori.
* Configurations for higher ambient temperature are available.

Corrente nominale - Rated current Caratteristiche generali - General Information	A (40°C)	630	800	1000	1250	1600	2000	2500	3200	4000	5000	6300	
Norma di riferimento Reference Standard		IEC-EN 61439-1 / IEC-EN 61439-6											
Tensione nominale d'impiego - U _o Rated Operational Voltage	V	1000											
Tensione nominale d'isolamento - U _i Rated Insulation Voltage	V	1000											
Frequenza Frequency	Hz	50											
Grado di protezione Protection degree		IP 55											
Correnti ammissibili - Currents permitted													
Breve durata barra fase (1s) - I _{sc} Phase rated short-circuit withstand		50	50	50	50	65	80	90	90	120	120	120	
Cresta barra fase (1s) - I _{pk} Phase rated peak short-circuit withstand		106	106	106	106	137	176	198	198	264	264	264	
Conduttori attivi - Conductors													
Resistenza fase - R ₂₀ Phase resistance	mΩ/m	0,048	0,048	0,048	0,040	0,031	0,023	0,019	0,016	0,013	0,011	0,010	
Reattanza fase - X Phase reactanc	mΩ/m	0,020	0,019	0,019	0,018	0,018	0,014	0,012	0,010	0,008	0,007	0,006	
Impedenza fase - Z Phase impedance	mΩ/m	0,052	0,052	0,052	0,044	0,036	0,027	0,023	0,019	0,015	0,013	0,012	
Resistenza fase a equilibrio termico - R _t Phase resistance at thermal conditions	mΩ/m	0,059	0,062	0,066	0,054	0,043	0,031	0,026	0,021	0,017	0,015	0,013	
Conduttore di protezione (involucro) - Protection conductor (casing)													
Sezione - S Cross-section	mm ²	1218	1218	1218	1218	1266	1443	1577	2290	2577	3056	4152	
Sezione equivalente in rame Cross-section (=Cu)	mm ²	731	731	731	731	760	866	946	1374	1546	1834	2491	
Conduttore di terra rinforzato (FE) - Extra earth (FE)													
Sezione - S Cross-section	%	50	50	50	50	50	50	50	50	50	50	50	
Altre caratteristiche - Others features													
Resistenza anello di guasto - R _{o Ph-Ph (1)} Fault loop resistance	mΩ/m	0,111	0,119	0,131	0,118	0,101	0,064	0,057	0,044	0,041	0,034	0,028	
Reattanza anello di guasto - X _{o Ph-Ph (1)} Fault loop reactance	mΩ/m	0,028	0,028	0,029	0,025	0,051	0,019	0,017	0,014	0,023	0,012	0,010	
Impedenza anello di guasto - Z _{o Ph-Ph (1)} Fault loop impedance	mΩ/m	0,115	0,122	0,134	0,121	0,114	0,067	0,060	0,047	0,047	0,036	0,030	
Resistenza anello di guasto - R _{o Ph-PE (1)} Fault loop resistance	mΩ/m	0,159	0,169	0,187	0,170	0,138	0,091	0,090	0,075	0,068	0,052	0,052	
Reattanza anello di guasto - X _{o Ph-PE (1)} Fault loop reactance	mΩ/m	0,050	0,050	0,051	0,042	0,039	0,030	0,025	0,021	0,017	0,015	0,013	
Impedenza anello di guasto - Z _{o Ph-PE (1)} Fault loop impedance	mΩ/m	0,166	0,176	0,194	0,175	0,144	0,096	0,093	0,078	0,070	0,064	0,053	
Caduta di tensione con carico distribuito Voltage drop with distributed load	ΔV [V/m/A]10 ⁻⁶	cosφ = 0,70	48,08	49,28	51,70	43,82	37,16	27,42	23,16	18,89	15,24	13,41	11,58
		cosφ = 0,75	49,72	51,09	53,69	45,33	38,19	28,12	23,73	19,35	15,61	13,74	11,87
		cosφ = 0,80	51,21	52,77	55,53	46,71	39,10	28,72	24,22	19,72	15,92	14,01	12,11
		cosφ = 0,85	52,49	54,24	57,18	47,91	39,82	29,17	24,58	20,00	16,14	14,22	12,29
		cosφ = 0,90	53,47	55,43	58,54	48,83	40,26	29,41	24,77	20,12	16,25	14,32	12,38
		cosφ = 0,95	53,89	56,08	59,37	49,24	40,20	29,26	24,61	19,96	16,13	14,22	12,30
		cosφ = 1	51,04	53,63	57,09	46,71	37,20	26,82	22,49	18,17	14,71	12,98	11,25
Peso - p Weight	Kg/m	21,4	21,4	21,4	24,5	32,7	42,9	53,2	68,4	86,4	116,7	152,6	
Dimensioni d'ingombro Overall dimensions	mm (LxH)	154x129	154x129	154x129	154x129	154x139	154x174	154x204	154x252	154x312	154x412	154x540	
Carico d'incendio Fire load	kWh/m	2,58	2,58	2,58	2,58	2,77	3,44	3,85	5,13	6,27	8,11	10,26	
Per singolo punto di derivazione For each outlet point	kWh	2,16	2,16	2,16	2,16	2,16	2,16	2,16	2,16	2,16	2,16	2,16	
Perdite per effetto Joule - P Joule effect losses at nominal current	W/m	70	119	198	253	376	516	581	799	1008	1275	1667	

La corrente nominale è riferita alla posa in costa ma per la particolare geometria e il disegno costruttivo non esiste fattore di declassamento per la posa in piano o nel caso che il condotto corra in verticale.

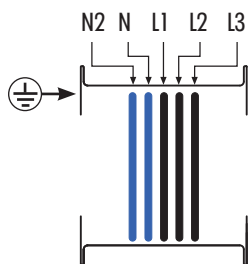
The nominal ratings refer to the edgewise installation but thanks to the unique design there is no multiplier for flat installation or vertical runs.



(DAA)

3P + 2N + PE

AI



Le caratteristiche tecniche di ogni singola portata sono state ricavate dalle prove di tipo secondo IEC-EN 61439-1/6 e raccolte nei certificati Lovag. Pertanto non sono riportati valori ricavati da estrapolazioni.

The technical data for each rating is obtained from the results of tests carried out according to IEC-EN 61439-1/6 and shown in the LOVAG Certificates. No data are obtained from extrapolation.

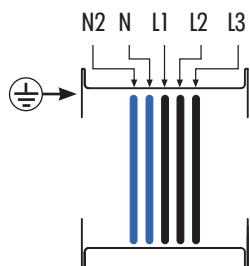
* Sono disponibili configurazioni per temperature ambiente superiori.
* Configurations for higher ambient temperature are available.

Corrente nominale - Rated current Caratteristiche generali - General Information	A (40°C)*	400	630	800	1000	1250	1600	2000	2500	3200	4000	5000	
Norma di riferimento Reference Standard		IEC-EN 61439-1 / IEC-EN 61439-6											
Tensione nominale d'impiego - U _o Rated Operational Voltage	V	1000											
Tensione nominale d'isolamento - U _i Rated Insulation Voltage	V	1000											
Frequenza Frequency	Hz	50											
Grado di protezione Protection degree		IP 55 (on request IP66)											
Correnti ammissibili - Currents permitted													
Breve durata barra fase (1s) - I _{cw} Phase rated short-circuit withstand		35	35	35	52	60	65	90	90	116	116	116	
Cresta barra fase (1s) - I _{pk} Phase rated peak short-circuit withstand		74	74	74	110	132	143	198	190	256	256	256	
Conduttori attivi - Conductors													
Resistenza fase - R ₂₀ Phase resistance	mΩ/m	0,093	0,093	0,090	0,068	0,056	0,040	0,030	0,024	0,017	0,014	0,011	
Reattanza fase - X Phase reactanc	mΩ/m	0,022	0,020	0,024	0,018	0,017	0,015	0,011	0,009	0,006	0,006	0,007	
Impedenza fase - Z Phase impedance	mΩ/m	0,096	0,095	0,093	0,071	0,058	0,043	0,032	0,026	0,019	0,017	0,013	
Resistenza fase a equilibrio termico - R _t Phase resistance at thermal conditions	mΩ/m	0,107	0,119	0,124	0,093	0,074	0,055	0,040	0,033	0,022	0,019	0,016	
Conduttore di protezione (involucro) - Protection conductor (casing)													
Sezione - S Cross-section	mm ²	1.218	1.218	1.218	1.266	1.266	1.443	1.673	2.290	2.864	3.056	4.152	
Sezione equivalente in rame Cross-section (=Cu)	mm ²	731	731	731	760	760	866	1.004	1.374	1.718	1.834	2.491	
Altre caratteristiche - Others features													
Resistenza anello di guasto - R _{o Ph-Ph (I)} Fault loop resistance	mΩ/m	0,197	0,192	0,195	0,138	0,111	0,079	0,058	0,045	0,032	0,035	0,027	
Reattanza anello di guasto - X _{o Ph-Ph (I)} Fault loop reactance	mΩ/m	0,077	0,072	0,075	0,051	0,026	0,018	0,014	0,013	0,009	0,009	0,019	
Impedenza anello di guasto - Z _{o Ph-Ph (I)} Fault loop impedance	mΩ/m	0,212	0,205	0,209	0,147	0,114	0,081	0,059	0,047	0,034	0,036	0,033	
Resistenza anello di guasto - R _{o Ph-PE (I)} Fault loop resistance	mΩ/m	0,169	0,168	0,145	0,113	0,125	0,103	0,067	0,047	0,039	0,035	0,029	
Reattanza anello di guasto - X _{o Ph-PE (I)} Fault loop reactance	mΩ/m	0,049	0,049	0,045	0,038	0,040	0,033	0,023	0,024	0,013	0,011	0,009	
Impedenza anello di guasto - Z _{o Ph-PE (I)} Fault loop impedance	mΩ/m	0,176	0,175	0,152	0,119	0,131	0,108	0,071	0,053	0,042	0,037	0,030	
Caduta di tensione con carico distribuito Voltage drop with distributed load	ΔV [V/m/A]10 ⁻⁶	cosφ = 0,70	78,38	84,41	89,91	67,43	55,31	42,57	31,02	25,54	17,03	15,21	14,01
		cosφ = 0,75	82,00	88,64	94,18	70,63	57,73	44,26	32,24	26,56	17,71	15,76	14,39
		cosφ = 0,80	85,46	92,73	98,26	73,70	60,03	45,85	33,39	27,51	18,34	16,26	14,71
		cosφ = 0,85	88,70	96,61	102,11	76,58	62,15	47,27	34,42	28,36	18,91	16,70	14,95
		cosφ = 0,90	91,59	100,18	105,58	79,19	64,02	48,47	35,29	29,08	19,39	17,05	15,10
		cosφ = 0,95	93,87	103,19	108,38	81,28	65,40	49,25	35,84	29,55	19,70	17,23	15,04
cosφ = 1	92,56	102,94	107,26	80,45	64,01	47,58	34,60	28,55	19,03	16,44	13,84		
Peso - p Weight	Kg/m	11,5	11,5	11,5	14,2	15,7	19,9	25,3	31,3	44,5	49,8	67,2	
Dimensioni d'ingombro Overall dimensions	mm (LxH)	154x129	154x129	154x129	154x139	154x139	154x174	154x224	154x252	154x372	154x412	154x540	
Carico d'incendio Fire load	kWh/m	2,92	2,92	2,92	3,14	3,14	3,92	4,96	5,83	8,46	9,37	12,07	
Per singolo punto di derivazione For each outlet point	kWh	2,16	2,16	2,16	2,16	2,16	2,16	2,16	2,16	2,16	2,16	2,16	
Perdite per effetto Joule - P Joule effect losses at nominal current	W/m	51	142	238	279	347	422	480	619	676	912	1200	

(DAA)

3P + 2N + PE

Cu



RAME
COPPER

Le caratteristiche tecniche di ogni singola portata sono state ricavate dalle prove di tipo secondo IEC-EN 61439-1/6 e raccolte nei certificati Lovag. Pertanto non sono riportati valori ricavati da estrapolazioni.

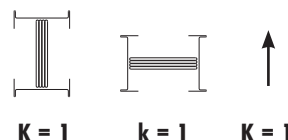
The technical data for each rating is obtained from the results of tests carried out according to IEC-EN 61439-1/6 and shown in the LOVAG Certificates. No data are obtained from extrapolation.

* Sono disponibili configurazioni per temperature ambiente superiori.
* Configurations for higher ambient temperature are available.

Corrente nominale - Rated current Caratteristiche generali - General Information	A (40°C)	630	800	1000	1250	1600	2000	2500	3200	4000	5000	6300	
Norma di riferimento Reference Standard		IEC-EN 61439-1 / IEC-EN 61439-6											
Tensione nominale d'impiego - U _o Rated Operational Voltage	V	1000											
Tensione nominale d'isolamento - U _i Rated Insulation Voltage	V	1000											
Frequenza Frequency	Hz	50											
Grado di protezione Protection degree		IP 55											
Correnti ammissibili - Currents permitted													
Breve durata barra fase (1s) - I _{sc} Phase rated short-circuit withstand		50	50	50	50	65	80	90	90	120	120	120	
Cresta barra fase (1s) - I _{pk} Phase rated peak short-circuit withstand		106	106	106	106	137	176	198	198	264	264	264	
Conduttori attivi - Conductors													
Resistenza fase - R ₂₀ Phase resistance	mΩ/m	0,048	0,048	0,048	0,040	0,031	0,023	0,019	0,016	0,013	0,011	0,010	
Reattanza fase - X Phase reactance	mΩ/m	0,020	0,019	0,019	0,018	0,018	0,014	0,012	0,010	0,008	0,007	0,006	
Impedenza fase - Z Phase impedance	mΩ/m	0,052	0,052	0,052	0,044	0,036	0,027	0,023	0,019	0,015	0,013	0,012	
Resistenza fase a equilibrio termico - R _t Phase resistance at thermal conditions	mΩ/m	0,059	0,062	0,066	0,054	0,043	0,031	0,026	0,021	0,017	0,015	0,013	
Conduttore di protezione (involucro) - Protection conductor (casing)													
Sezione - S Cross-section	mm ²	1218	1218	1218	1218	1266	1443	1577	2290	2577	3056	4152	
Sezione equivalente in rame Cross-section (=Cu)	mm ²	731	731	731	731	760	866	946	1374	1546	1834	2491	
Altre caratteristiche - Others features													
Resistenza anello di guasto - R _{s, Ph-Ph (1)} Fault loop resistance	mΩ/m	0,111	0,119	0,131	0,118	0,101	0,064	0,057	0,044	0,041	0,034	0,028	
Reattanza anello di guasto - X _{s, Ph-Ph (1)} Fault loop reactance	mΩ/m	0,028	0,028	0,029	0,025	0,051	0,019	0,017	0,014	0,023	0,012	0,010	
Impedenza anello di guasto - Z _{s, Ph-Ph (1)} Fault loop impedance	mΩ/m	0,115	0,122	0,134	0,121	0,114	0,067	0,060	0,047	0,047	0,036	0,030	
Resistenza anello di guasto - R _{s, Ph-PE (1)} Fault loop resistance	mΩ/m	0,159	0,169	0,187	0,170	0,138	0,091	0,090	0,075	0,068	0,052	0,052	
Reattanza anello di guasto - X _{s, Ph-PE (1)} Fault loop reactance	mΩ/m	0,050	0,050	0,051	0,042	0,039	0,030	0,025	0,021	0,017	0,015	0,013	
Impedenza anello di guasto - Z _{s, Ph-PE (1)} Fault loop impedance	mΩ/m	0,166	0,176	0,194	0,175	0,144	0,096	0,093	0,078	0,070	0,064	0,053	
Caduta di tensione con carico distribuito Voltage drop with distributed load	ΔV [V/m/A]10 ⁻⁶	cosφ = 0,70	48,08	49,28	51,70	43,82	37,16	27,42	23,16	18,89	15,24	13,41	11,58
		cosφ = 0,75	49,72	51,09	53,69	45,33	38,19	28,12	23,73	19,35	15,61	13,74	11,87
		cosφ = 0,80	51,21	52,77	55,53	46,71	39,10	28,72	24,22	19,72	15,92	14,01	12,11
		cosφ = 0,85	52,49	54,24	57,18	47,91	39,82	29,17	24,58	20,00	16,14	14,22	12,29
		cosφ = 0,90	53,47	55,43	58,54	48,83	40,26	29,41	24,77	20,12	16,25	14,32	12,38
		cosφ = 0,95	53,89	56,08	59,37	49,24	40,20	29,26	24,61	19,96	16,13	14,22	12,30
		cosφ = 1	51,04	53,63	57,09	46,71	37,20	26,82	22,49	18,17	14,71	12,98	11,25
Peso - p Weight	Kg/m	22,1	22,1	22,1	25,4	33,8	44,3	55,0	70,7	89,3	120,6	157,7	
Dimensioni d'ingombro Overall dimensions	mm (LxH)	154x129	154x129	154x129	154x129	154x139	154x174	154x204	154x252	154x312	154x412	154x540	
Carico d'incendio Fire load	kWh/m	2,92	2,92	2,92	2,92	3,14	3,92	4,39	5,83	7,23	9,37	12,07	
Per singolo punto di derivazione For each outlet point	kWh	2,16	2,16	2,16	2,16	2,16	2,16	2,16	2,16	2,16	2,16	2,16	
Perdite per effetto Joule - P Joule effect losses at nominal current	W/m	70	119	198	253	376	516	581	799	1008	1275	1667	

La corrente nominale è riferita alla posa in costa ma per la particolare geometria e il disegno costruttivo non esiste fattore di declassamento per la posa in piano o nel caso che il condotto corra in verticale.

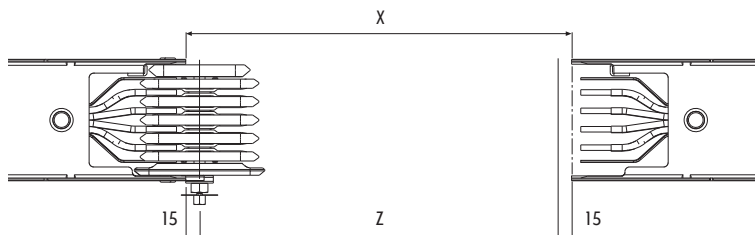
The nominal ratings refer to the edgewise installation but thanks to the unique design there is no multiplier for flat installation or vertical runs.



Calcolo della dimensione nominale di un'unità rettilinea e/o di percorso da ordinare

How to calculate the nominal dimension of the trunking units to be ordered

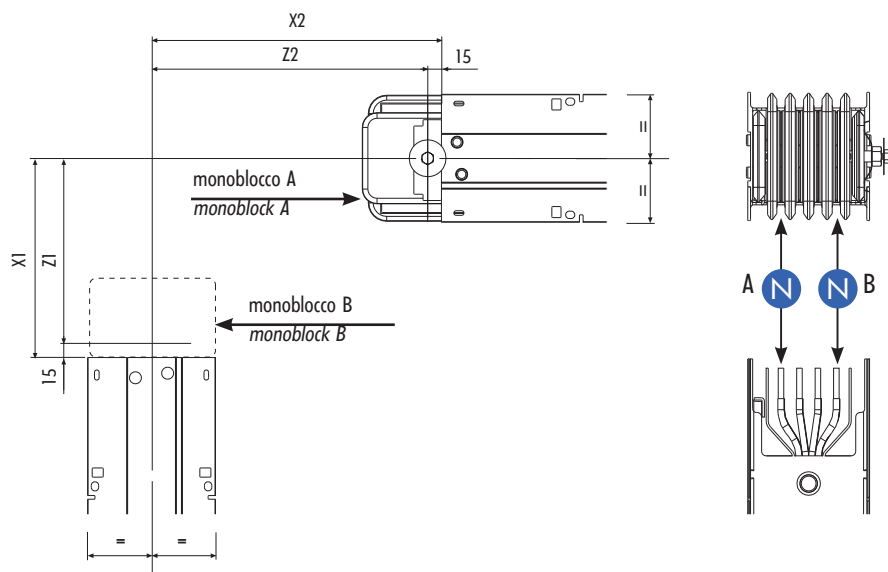
ELEMENTO RETTILINEO
STRAIGHT TRUNKING UNIT



La dimensione nominale "Z" dell'unità rettilinea speciale da ordinare si ricava sottraendo 30 mm dalla quota "X" rilevata. Esempio: quota X = 1480 mm - 30 mm = 1450 mm quota "Z"

The nominal dimension "Z" of the special straight unit to be ordered is obtained subtracting 30 mm from the dimension "X" measured. Example dim. X = 1480 mm - 30 mm = 1450 mm dim. "Z"

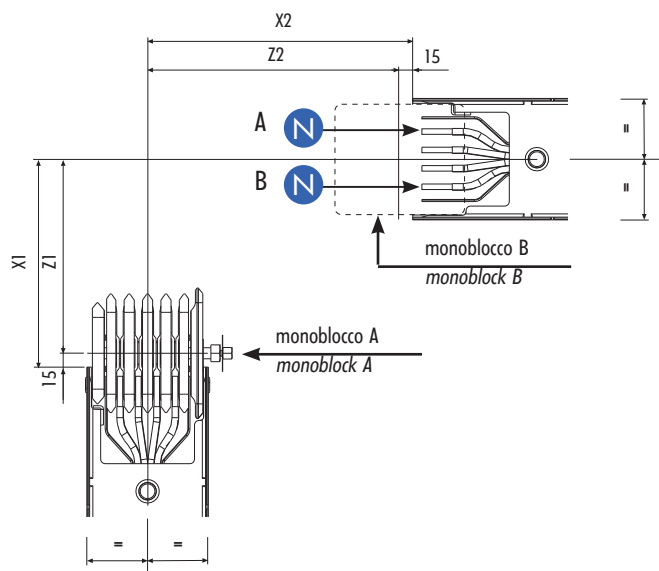
ANGOLO PIANO
FLAT ELBOW



La dimensione nominale "Z1" e "Z2" dell'unità da ordinare si ricava sottraendo 15 mm dalle quote "X1" e "X2" rilevate. Sono inoltre da indicare la posizione del monoblocco (A o B) e del neutro (A o B).

The nominal dimension "Z1" and "Z2" of the special unit to be ordered is obtained subtracting 15 mm from the dimensions "X1" and "X2" measured. Monoblock (A o B) and neutral (A o B) position should be indicated.

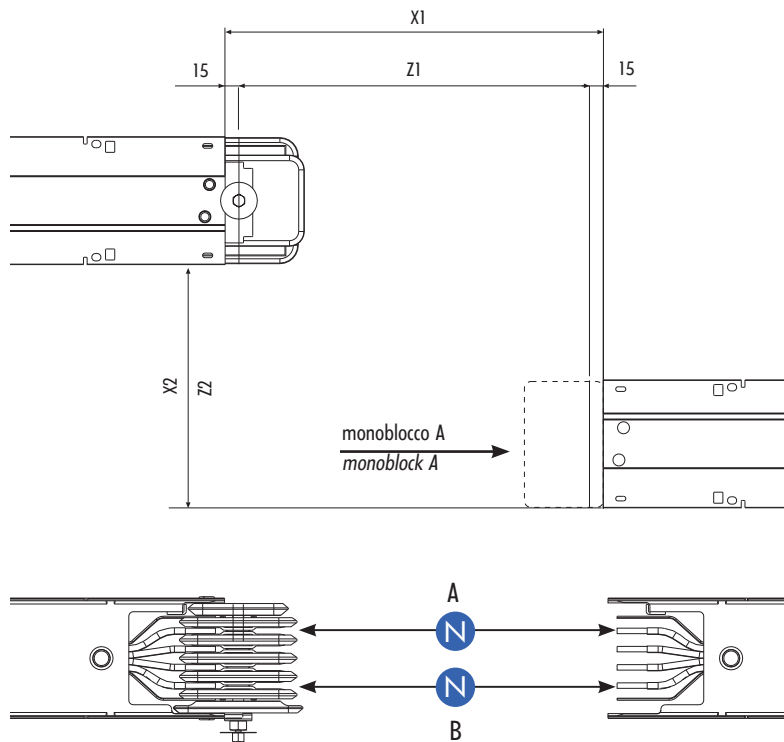
ANGOLO DIEDRO
DIHEDRAL ELBOW



La dimensione nominale "Z1" e "Z2" dell'unità da ordinare si ricava sottraendo 15 mm dalle quote "X1" e "X2" rilevate. Sono inoltre da indicare la posizione del monoblocco (A o B) e del neutro (A o B).

The nominal dimension "Z1" and "Z2" of the special unit to be ordered is obtained subtracting 15 mm from the dimensions "X1" and "X2" measured. Monoblock (A o B) and neutral (A o B) position should be indicated.

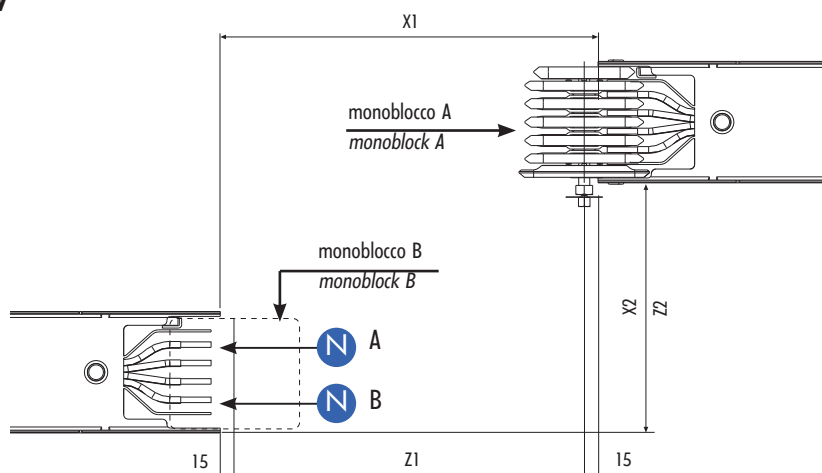
DOPPIO ANGOLO PIANO
DOUBLE FLAT ELBOW



La dimensione nominale dell'unità da ordinare si ricava sottraendo 30 mm dalla quota "X1" rilevata. La quota "X2" è di conseguenza quota nominale. Sono inoltre da indicare la posizione del monoblocco (A o B) e del neutro (A o B)

The nominal dimension of the special unit to be ordered is obtained subtracting 30 mm from the dimension "X1" measured. The dimension "X2" is the nominal dimension. Monoblock (A o B) and neutral (A o B) position should be indicated.

DOPPIO ANGOLO DIEDRO
DOUBLE DIHEDRAL ELBOW



La dimensione nominale dell'unità da ordinare si ricava sottraendo 30 mm dalla quota "X1" rilevata. La quota "X2" è di conseguenza quota nominale. Sono inoltre da indicare la posizione del monoblocco (A o B) e del neutro (A o B)

The nominal dimension of the special unit to be ordered is obtained subtracting 30 mm from the dimension "X1" measured. The dimension "X2" is the nominal dimension. Monoblock (A o B) and neutral (A o B) position should be indicated.

THE BUSBAR SPECIALIST



www.megabarre.com

MEGABARRE EUROPE S.r.l.

Via Achille Grandi 9 - 25030 Castelmella - Brescia - Italy

Tel. +39 030 2159711 - Fax +39 030 2159777

info@megabarre.com