



MISTRAL

25A • 40A

B U S B A R T R U N K I N G S Y S T E M





FOLLOW THE PRODUCTION
PROCESS OF MISTRAL

Megabarre Group si riserva il diritto di apportare senza preavviso, modifiche o migliorie al proprio prodotto in virtù del costante processo di sviluppo e/o adeguamento normativo.

Megabarre Group reserves the right to supply products that may differ in details from those shown in this publication, due to its policy of continuous development.

Indice - Index

25A - 40A

ACCIAIO ZINCATO A CALDO PRESE STANDARD



HOT GALVANIZED STEEL STANDARD PLUG-IN OUTLETS

Elementi rettilinei	4	<i>Straight lengths</i>
Alimentazioni	6	<i>End feed units</i>
Testate di chiusura	6	<i>End covers</i>
Giunti flessibili	8	<i>Flexible joint</i>
Otturatori	8	<i>Plug-outlet cover</i>

ACCIAIO ZINCATO A CALDO PLASTIFICATO PRESE STANDARD



PLASTICIZED HOT GALVANIZED STEEL STANDARD PLUG-IN OUTLETS

Elementi rettilinei	10	<i>Straight lengths</i>
Alimentazioni	12	<i>End feed units</i>
Testate di chiusura	12	<i>End covers</i>
Giunti flessibili	14	<i>Flexible joint</i>
Otturatori	14	<i>Plug-outlet cover</i>

PRESE STANDARD



STANDARD PLUG-IN OUTLET

Spine a selezione di fase	16	<i>Phase selection plugs</i>
Spine precablate	18	<i>Pre-wired plug</i>

ACCIAIO ZINCATO A CALDO PRESE INTERBLOCCATE



HOT GALVANIZED STEEL INTERLOCKED PLUG-IN OUTLETS

Elementi rettilinei	20	<i>Straight lengths</i>
Alimentazioni	22	<i>End feed units</i>
Testate di chiusura	22	<i>End covers</i>
Giunti flessibili	24	<i>Flexible joint</i>
Otturatori	24	<i>Plug-outlet cover</i>

PRESE INTERBLOCCATE



INTERLOCKED PLUG-IN OUTLETS

Spine a selezione di fase	26	<i>Phase selection plugs</i>
Spine precablate	28	<i>Pre-wired plug</i>



DISPOSITIVI DI FISSAGGIO

30

FIXING UNITS

DIMENSIONI

32

DIMENSIONS

CARATTERISTICHE TECNICHE

38

TECHNICAL DATA

INDICAZIONI DI MONTAGGIO

40

ASSEMBLY INSTRUCTIONS

MISTRAL



Il condotto della serie MISTRAL, destinato alla distribuzione di energia per illuminazione e/o piccola potenza trova applicazione negli insediamenti industriali, commerciali e nel terziario. Offerto con correnti nominali da 25A, e 40A (il circuito L4/L5 nella configurazione 6P e 6P+6P è limitato a 25A), i conduttori attivi sono in rame coestrusi in una guaina in materiale termoplastico halogen free autoestinguente.

L'involucro (con funzione di conduttore di protezione) è offerto sia in acciaio zincato a caldo che in acciaio zincato a caldo plastificato (colore bianco RAL 9016) particolarmente adatto all'installazione in ambienti aggressivi (a richiesta sono disponibili colori diversi dallo standard).

Le configurazioni circuitali sono 2P, 4P, 6P in un unico involucro e 2P+2P, 4P+2P, 4P+4P e 6P+6P in un doppio involucro che separa meccanicamente i due circuiti su tutta la lunghezza.

Il condotto è proposto in due versioni:

- Prese standard
- Prese interbloccate

Il condotto "Prese standard" è fornito con

le prese di derivazione di colore arancione (ad eccezione del condotto 4+2), predisposte lungo l'elemento in quantità variabile di 2, 3 o 6 prese su un lato dell'elemento singolo e 2+2, 3+3, 6+6 prese su entrambi i lati dell'elemento doppio (a richiesta sono disponibili configurazioni speciali con quantità e interasse diverso dallo standard). Le spine di derivazione installabili su questa versione sono del tipo a selezione di fase (con o senza fusibile), o precablate (con cavo senza fusibile), con l'identificazione cromatica per il riconoscimento del circuito cablato. Le spine non hanno alcun vincolo meccanico di montaggio sull'elemento, ad eccezione del condotto 4+2, dove sul lato a due conduttori può essere creato un interblocco utilizzando le spine LOCK/A (es. utilizzo come circuito d'emergenza).

Il condotto "Prese interbloccate" è fornito con le prese di derivazione di colore bianco e/o rosso, predisposte lungo l'elemento in quantità variabile di 2, 3 o 6 prese su un lato dell'elemento singolo e 2+2, 3+3, 6+6 prese su entrambi i lati dell'elemento doppio (a richiesta sono disponibili configurazioni speciali con

quantità e interasse diverso dallo standard). Le spine di derivazione installabili su questa versione sono del tipo a selezione di fase (con o senza fusibile), o precablate (con cavo senza fusibile), con l'identificazione cromatica per il riconoscimento del circuito cablato. Le spine hanno un vincolo meccanico di montaggio sull'elemento; le spine LCK/A (colore rosso) possono essere installate solo su prese di colore rosso mentre le spine LCK/B (colore bianco) possono essere installate solo su prese di colore bianco. Su questa versione di condotto possono essere installate anche tutte le spine della versione "prese standard".

Il condotto è offerto con grado di protezione IP55 che viene garantito senza l'ausilio di alcun accessorio; in congiunzione tramite un giunto ad innesto con manicotto premontato e nella presa di derivazione grazie ad un particolare in termoplastico con guarnizione costampata che viene rimossa tramite un apposita linguetta in caso di utilizzo della stessa.

Completano la gamma alimentazioni, chiusure, e relativi sistemi di fissaggio dei condotti e dei corpi illuminanti.



The MISTRAL bus-bar trunking system, used to distribute lighting and low power, is mainly installed in industrial, commercial and service buildings.

The MISTRAL range rates 25A and 40A of nominal ratings (the L4/L5 circuit with 6 or 6+6 conductors rates 25A only).

The active conductors are made of electrolytic copper; all along their length they are fully insulated by an halogen-free sheet made of self-extinguishing thermoplastic material.

The casing (used as PE conductor as well) is available either made of hot galvanized steel or hot galvanized and plasticized steel (white colour, RAL 9016), being the latter particularly suitable where resistance to chemical agents is required (different colours are available on demand).

The available configurations are 2, 4 and 6 conductors within a single casing, and 2+2, 4+2, 4+4 and 6+6 conductors within a double casing, mechanically separating the two circuits along the whole length.

The MISTRAL bus-bar trunking system is available in two versions:

- with "standard plug-in outlets";
- with "inter-locked plug-in outlets".

The version with "standard plug-in outlets" is equipped with orange colour plug-in outlets (except for the 4+2 conductors one), pre-installed along the unit length in the number of 2, 3 or 6 on a single side for the single-casing element, and 2+2, 3+3, 6+6 on both sides for the double casing element. Different number of plug-in outlets, or different distances between the outlets are available on demand.

The plugs for this version are either phase-selecting plugs (with or without fuse) or pre-wired plugs (with cable, without fuse). The plugs have different colours to identify the pre-wired circuit.

The plugs do not have any mechanical device to restrain their insertion into the bus-bar element, except for the 4+2 conductors configuration, where it's possible to create an inter-lock on the two conductors side, by using the LOCK/A plugs (to be used, for instance, as emergency circuit).

The version with "inter-locked plug-in outlets" is supplied with white and /or red colour plug-

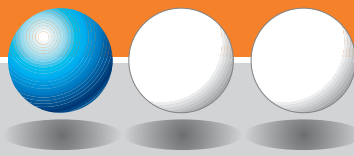
in outlets, pre-installed along the unit length in the number of 2, 3 or 6 on a single side for the single-casing element, and 2+2, 3+3, 6+6 on both sides for the double casing element. Different number of plug-in outlets, or different distances between the outlets are available on demand.

The plugs for this version are either phase-selecting plugs (with or without fuse) or pre-wired plugs (with cable, without fuse). The plugs have different colours to identify the pre-wired circuit.

The plugs have a mechanical device restraining the insertion into the bus-bar element: the red colour plugs (LCK/A) can be inserted into the red colour plug-in outlets only, while the white colour plugs (LCK/B) can be inserted into the white colour plug-in outlets only. All the "standard plugs" can be installed on this version, too.

The IP55 protection degree is ensured without any additional accessory: by a connection joint having a pre-fitted sleeve, at the connection point; by a removable plug-in outlet cover, equipped with a contemporary moulded gasket, at the plug-in outlets position.

Feed units, end covers and mechanical accessories designed for suspending the lines and fixing the lamps are also available to complete the system.



Elemento rettilineo

Utilizzato per la distribuzione di energia elettrica con correnti da 25A e 40A, (il circuito L4/L5 nei condotti a 6 poli e 6+6 poli da 40A è limitato a 25A) è fornito in versione standard IP55 (senza alcuna aggiunta di accessori).

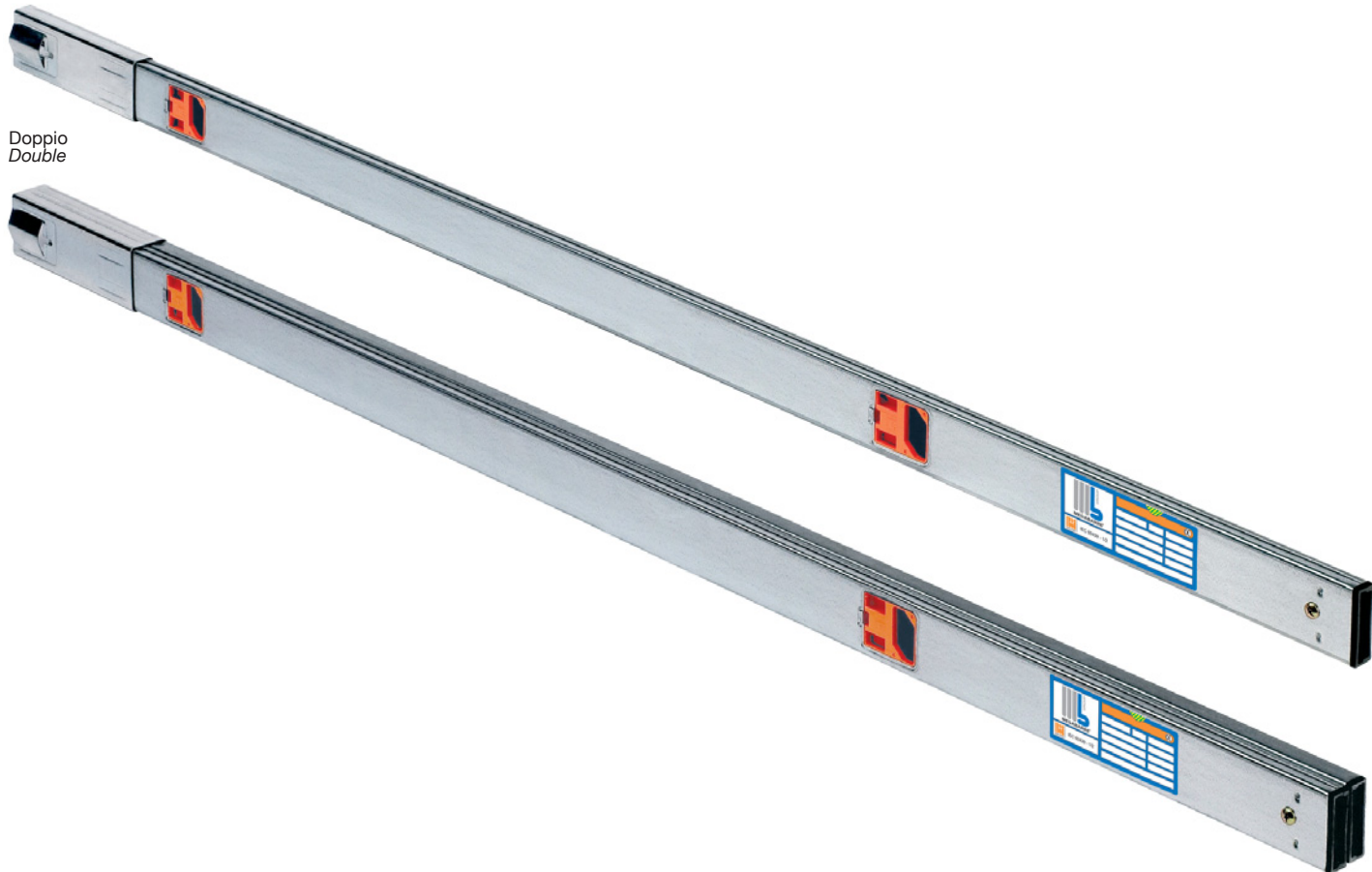
L'involucro (utilizzato come conduttore di protezione) è realizzato in lamiera di acciaio zincato a caldo. Le configurazioni disponibili sono 2P, 4P e 6P in un unico involucro, e 2P+2P, 4P+2P, 4P+4P e 6P+6P in un doppio involucro con i due circuiti meccanicamente separati su tutta la lunghezza.

L'elemento è fornito con le prese di derivazione di colore arancione (ad eccezione del condotto 4+2), predisposte lungo l'elemento in quantità variabile di 2, 3 o 6 prese su un solo lato dell'elemento singolo e 2+2, 3+3, 6+6 prese su entrambi i lati dell'elemento doppio (a richiesta sono disponibili configurazioni speciali con quantità e interasse diverso dallo standard). Le spine di derivazione installabili su questa versione sono del tipo a selezione di fase (con o senza fusibile) o precablate (con cavo senza fusibile), con l'identificazione cromatica per il riconoscimento del circuito cablato. Le spine non hanno alcun vincolo meccanico di montaggio sull'elemento, ad eccezione del condotto 4+2, dove sul lato a due conduttori può essere creato un interblocco utilizzando le spine LOCK/A (es. utilizzo come circuito d'emergenza).

Le lunghezze standard sono 3, 2 e 1,5 metri e a richiesta possono essere forniti elementi con lunghezze diverse dallo standard o con le prese di derivazione in posizione e/o quantità diversa dallo standard.

Singolo
Single

Doppio
Double



IP55

Senza aggiungere accessori
Without adding accessories

caratteristiche tecniche
technical data **pg.38**

dimensioni
dimensions **pg.32**

Straight elements

Used to distribute electric power with nominal ratings of 25A and 40A (the L4/L5 circuit of the elements with 6 or 6+6 conductors, from 40A, rates 25A only), the straight element is ensuring the IP55 protection degree in its standard version already (without any additional accessory).

The casing (used as Pe conductor as well) is made of hot galvanized steel sheet.

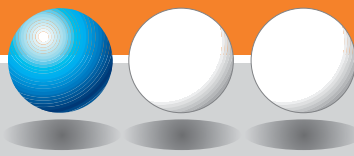
The available configurations are 2, 4 and 6 conductors within a single casing, and 2+2, 4+2, 4+4 and 6+6 conductors within a double casing, mechanically separating the two circuits along the whole length.

The straight element is equipped with orange colour plug-in outlets (except for the 4+2 conductors one), pre-installed along the unit length in the number of 2, 3 or 6 on a single side for the single-casing element, and 2+2, 3+3, 6+6 on both sides for the double casing element. Different number of plug-in outlets, or different distances between the outlets are available on demand.

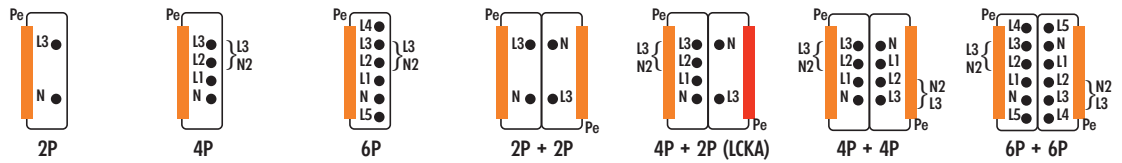
The plugs for this version are either phase-selecting plugs (with or without fuse) or pre-wired plugs (with cable, without fuse). The plugs have different colours to identify the pre-wired circuit.

The plugs do not have any mechanical device to restrain their insertion into the bus-bar element, except for the 4+2 conductors configuration, where it's possible to create an inter-lock on the two conductors side, by using the LOCK/A plugs (to be used, for instance, as emergency circuit).

The standard lengths of the elements are: 3 m., 2 m. and 1,5 m.; different lengths, different number of plug-in outlets, or different intervals between the outlets are available on demand.



HOT GALVANIZED STEEL STANDARD PLUG-IN OUTLETS



25A MI25S2 MI25S4 MI25S6* MI25D22 MI25D42 MI25D44 MI25D66*

Lunghezza [m] Length [m]	n. derivazioni n. tap-off	MI25S2	MI25S4	MI25S6*	MI25D22	MI25D42	MI25D44	MI25D66*
3	2	MIC25A13HAZ	MIC25A13AAZ	MIC25A13LAZ	MIC25A03MAZ	MIC25A03NAZ	MIC25A03PAZ	MIC25A03QAZ
3	3	MIC25A14HAZ	MIC25A14AAZ	MIC25A14LAZ	MIC25A04MAZ	MIC25A04NAZ	MIC25A04PAZ	MIC25A04QAZ
3	6	MIC25A15HAZ	MIC25A15AAZ	MIC25A15LAZ	MIC25A05MAZ	MIC25A05NAZ	MIC25A05PAZ	MIC25A05QAZ
2	2	MIC25A16HAZ	MIC25A16AAZ	MIC25A16LAZ	MIC25A06MAZ	MIC25A06NAZ	MIC25A06PAZ	MIC25A06QAZ
1,5	2	MIC25A17HAZ	MIC25A17AAZ	MIC25A17LAZ	MIC25A07MAZ	MIC25A07NAZ	MIC25A07PAZ	MIC25A07QAZ
speciale - special	* *	MIC25A18HAZ	MIC25A18AAZ	MIC25A18LAZ	MIC25A08MAZ	MIC25A08NAZ	MIC25A08PAZ	MIC25A08QAZ

40A MI40S2 MI40S4 MI40S6* MI40D22 MI40D42 MI40D44 MI40D66*

Lunghezza [m] Length [m]	n. derivazioni n. tap-off	MI40S2	MI40S4	MI40S6*	MI40D22	MI40D42	MI40D44	MI40D66*
3	2	MIC40A13HAZ	MIC40A13AAZ	MIC40A13LAZ	MIC40A03MAZ	MIC40A03NAZ	MIC40A03PAZ	MIC40A03QAZ
3	3	MIC40A14HAZ	MIC40A14AAZ	MIC40A14LAZ	MIC40A04MAZ	MIC40A04NAZ	MIC40A04PAZ	MIC40A04QAZ
3	6	MIC40A15HAZ	MIC40A15AAZ	MIC40A15LAZ	MIC40A05MAZ	MIC40A05NAZ	MIC40A05PAZ	MIC40A05QAZ
2	2	MIC40A16HAZ	MIC40A16AAZ	MIC40A16LAZ	MIC40A06MAZ	MIC40A06NAZ	MIC40A06PAZ	MIC40A06QAZ
1,5	2	MIC40A17HAZ	MIC40A17AAZ	MIC40A17LAZ	MIC40A07MAZ	MIC40A07NAZ	MIC40A07PAZ	MIC40A07QAZ
speciale - special	* *	MIC40A18HAZ	MIC40A18AAZ	MIC40A18LAZ	MIC40A08MAZ	MIC40A08NAZ	MIC40A08PAZ	MIC40A08QAZ



Per configurazioni speciali
prego contattare nostro
ufficio tecnico.

For custom-made
solutions please contact
our technical department.

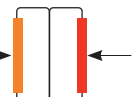
* Il circuito L4/L5 è
limitato a 25A anche nelle
versioni di blindo da 40A

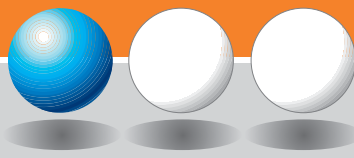
The L4/L5 circuit only rates 25A
even for the 40A
bus-bar trunking units.

** Da definire in base
alla lunghezza

To define according
to the length

Colore presa
di derivazione
Plug-in
outlet color





Alimentazione

Utilizzata per alimentare il condotto ad inizio linea è fornita in versione destra o sinistra in base al lato di connessione sull'elemento rettilineo (versione dx senza manicotto, versione sx con manicotto).

L'involucro è in materiale termoplastico, mentre il tratto di condotto è in lamiera di acciaio zincato a caldo.

Nella versione doppia i due circuiti sono meccanicamente separati su tutta la lunghezza.

IP55

Senza aggiungere accessori
Without adding accessories

caratteristiche tecniche
technical data [pg.38](#)

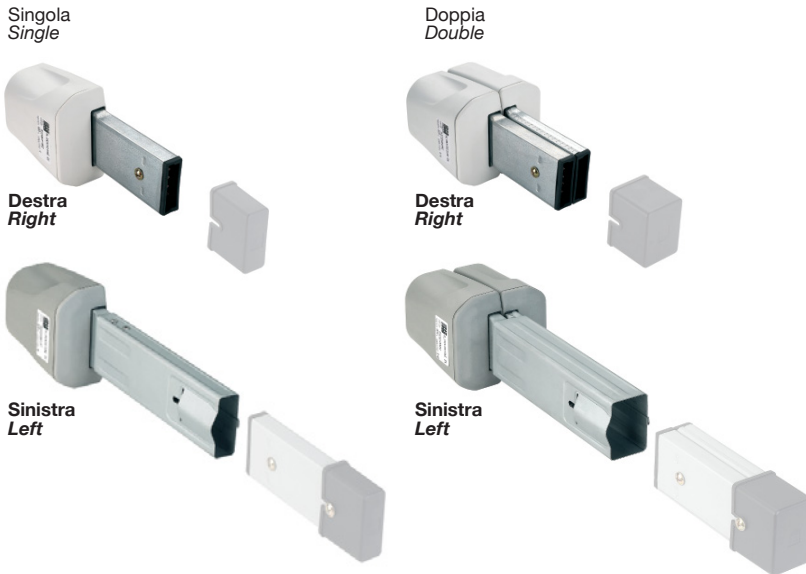
dimensioni
dimensions [pg.33](#)

Feed units

The feed units are used to feed the line; they are available in right (RH) and left (LH) versions, to be connected with the correspondent end of the straight element (the RH version, without sleeve; the LH version, with sleeve).

The casing is made of thermoplastic material, while the trunk is made of hot galvanized steel sheet.

For the double-casing elements, the two circuits are mechanically separated along the whole length.



Testata di chiusura

Utilizzata per chiudere il condotto a fine linea è fornita in versione destra o sinistra in base al lato di connessione sull'elemento rettilineo (chiusura destra se la linea inizia con un'alimentazione sinistra o chiusura sinistra se la linea inizia con un'alimentazione destra). L'involucro della chiusura destra viene fornito in materiale termoplastico con un tratto di condotto in lamiera di acciaio zincato a caldo. La chiusura sinistra è in materiale termoplastico e può essere utilizzata sia sulle linee in acciaio zincato che plastificate.

IP55

Senza aggiungere accessori
Without adding accessories

caratteristiche tecniche
technical data [pg.38](#)

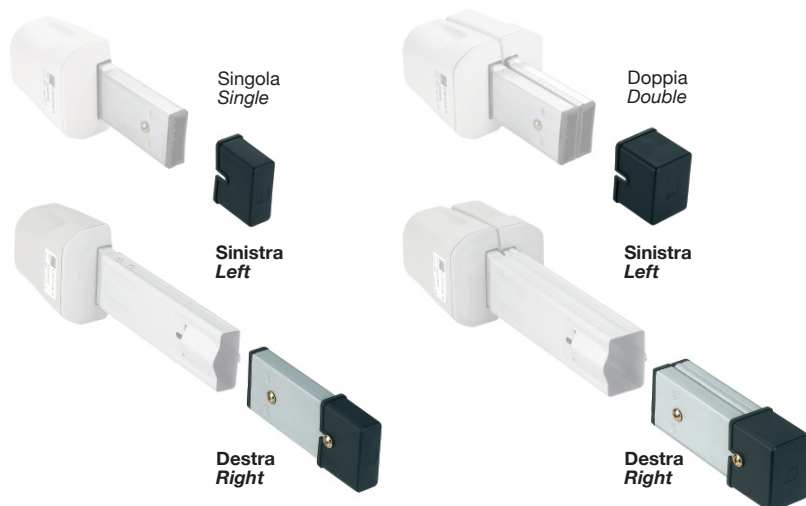
dimensioni
dimensions [pg.33](#)

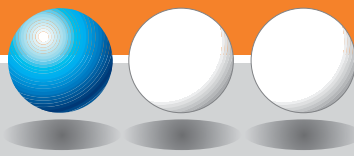
End covers

Used to close the end of each line, the end covers are available in right (RH) and left (LH) versions, to be connected with the correspondent end of the straight element (RH end cover, in case the line starts with a LH feed unit; LH end cover, in case the line starts with a RH feed unit).

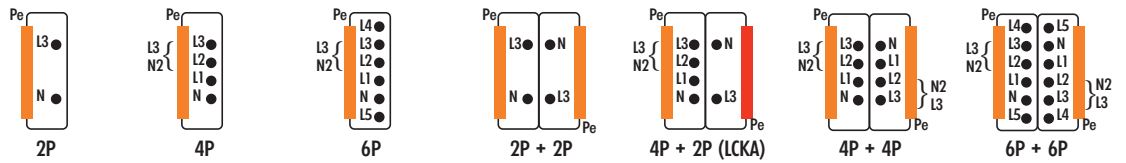
For the RH end cover, the casing is made of thermoplastic material, with a part of trunk made of hot galvanized steel sheet.

The LH end cover is made of thermoplastic material and is suitable for both galvanized and plasticized lines.



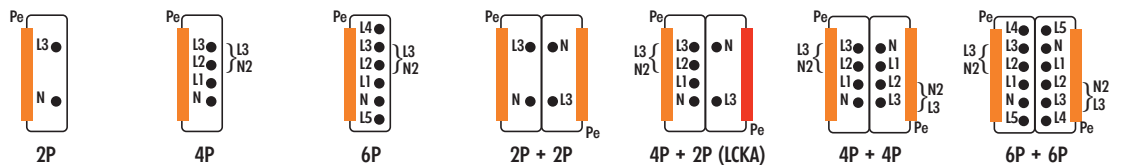


HOT GALVANIZED STEEL STANDARD PLUG-IN OUTLETS



25A	MI25S2	MI25S4	MI25S6*	MI25D22	MI25D42	MI25D44	MI25D66*
DX - RH	MIC32V01AAZ	MIC32V01AAZ	MIC32V01LAZ	MIC32V01PAZ	MIC32V01PAZ	MIC32V01PAZ	MIC32V01QAZ
SX - LH	MIC32V02AAZ	MIC32V02AAZ	MIC32V02LAZ	MIC32V02PAZ	MIC32V02PAZ	MIC32V02PAZ	MIC32V02QAZ

40A	MI40S2	MI40S4	MI40S6*	MI40D22	MI40D42	MI40D44	MI40D66*
DX - RH	MIC40V01AAZ	MIC40V01AAZ	MIC40V01LAZ	MIC40V01PAZ	MIC40V01PAZ	MIC40V01PAZ	MIC40V01QAZ
SX - LH	MIC40V02AAZ	MIC40V02AAZ	MIC40V02LAZ	MIC40V02PAZ	MIC40V02PAZ	MIC40V02PAZ	MIC40V02QAZ



25-40A	MI - - S2	MI - - S4	MI - - S6*	MI - - D22	MI - - D42	MI - - D44	MI - - D66*
DX - RH (1)	MIC40Y01AAZ	MIC40Y01AAZ	MIC40Y01AAZ	MIC40Y01PAZ	MIC40Y01PAZ	MIC40Y01PAZ	MIC40Y01PAZ
SX - LH (2)	MIC40Y02AAA	MIC40Y02AAA	MIC40Y02AAA	MIC40Y02PAA	MIC40Y02PAA	MIC40Y02PAA	MIC40Y02PAA



(1) Da utilizzare quando la linea inizia con una alimentazione SX

To be used when the line starts with a LH feed unit

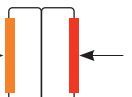
(2) Da utilizzare quando la linea inizia con una alimentazione DX

To be used when the line starts with a RH feed unit

* Il circuito L4/L5 è limitato a 25A anche nelle versioni di blindo da 40A

The L4/L5 circuit only rates 25A even for the 40A bus-bar trunking units.

Colore presa di derivazione
Plug-in outlet color





Giunto flessibile

Utilizzato per realizzare cambi di direzione o per evitare eventuali ostacoli lungo il percorso del condotto. L'involucro è in materiale termoplastico, mentre il tratto di condotto è realizzato in lamiera di acciaio zincato a caldo. Nella versione doppia i due circuiti sono meccanicamente separati su tutta la lunghezza.

IP55

Senza aggiungere accessori
Without adding accessories

caratteristiche tecniche
technical data **pg.38**

dimensioni
dimensions **pg.34**

Flexible joint

It enables line direction changes and is also used to overcome obstacles along the run. The casing is made of thermoplastic material, while the trunk is made of hot galvanized steel sheet. For the double-casing elements the two circuits are mechanically separated along the whole length.

Singolo
Single



Doppio
Double



Otturatore

Utilizzato per ripristinare il grado di protezione IP55 delle prese di derivazione precedentemente utilizzate.

IP55

Senza aggiungere accessori
Without adding accessories

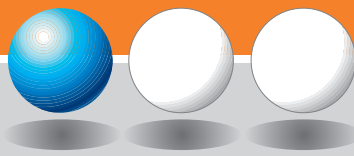
caratteristiche tecniche
technical data **pg.38**

dimensioni
dimensions **pg.34**

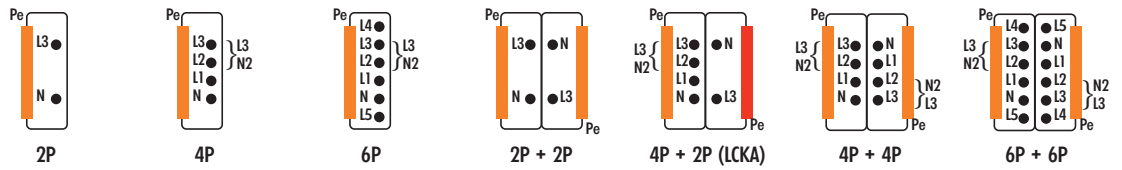
Plug-in outlet cover

The plug-in outlet cover is installed to restore the original IP55 protection degree of the previously used plug-in outlets.



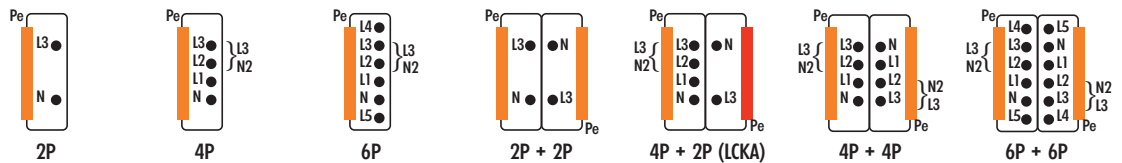


HOT GALVANIZED STEEL STANDARD PLUG-IN OUTLETS



25A	MI25S2	MI25S4	MI25S6*	MI25D22	MI25D42	MI25D44	MI25D66*
	MIC32C21AAZ	MIC32C21AAZ	MIC32C21LAZ	MIC32C21PAZ	MIC32C21PAZ	MIC32C21PAZ	MIC32C21QAZ

40A	MI40S2	MI40S4	MI40S6*	MI40D22	MI40D42	MI40D44	MI40D66*
	MIC40C21AAZ	MIC40C21AAZ	MIC40C21LAZ	MIC40C21PAZ	MIC40C21PAZ	MIC40C21PAZ	MIC40C21QAZ



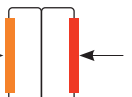
25-40A	MI - - S2	MI - - S4	MI - - S6*	MI - - D22	MI - - D42	MI - - D44	MI - - D66*
	MIX00001AAA	MIX00001AAA	MIX00001AAA	MIX00001AAA	MIX00001AAA	MIX00001AAA	MIX00001AAA



* Il circuito L4/L5 è limitato a 25A anche nelle versioni di blindo da 40A

The L4/L5 circuit only rates 25A even for the 40A bus-bar trunking units.

Colore presa di derivazione
Plug-in outlet color





Elemento rettilineo

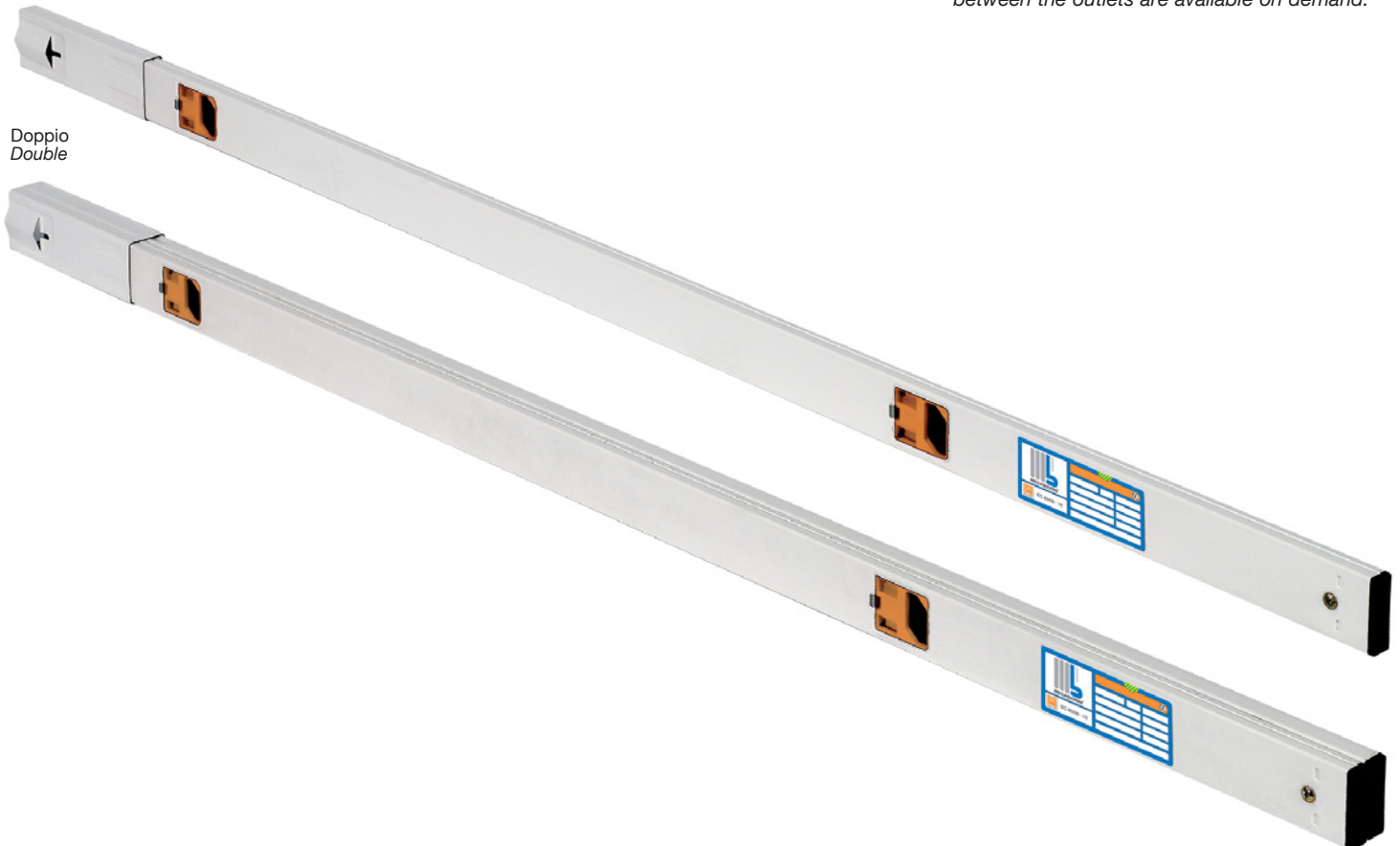
Utilizzato per la distribuzione di energia elettrica con correnti da 25A e 40A, (il circuito L4/L5 nei condotti a 6 poli e 6+6 poli da 40A è limitato a 25A) è fornito in versione standard IP55 (senza alcuna aggiunta di accessori).

L'involucro (utilizzato come conduttore di protezione) è realizzato in lamiera di acciaio zincata a caldo plastificato (bianco RAL 9016). A richiesta sono disponibili colori diversi dallo standard. Le configurazioni disponibili sono 2P, 4P e 6P in un unico involucro, e 2P+2P, 4P+2P, 4P+4P e 6P+6P in un doppio involucro con i due circuiti meccanicamente separati su tutta la lunghezza. L'elemento è fornito con le prese di derivazione di colore arancione (ad eccezione del condotto 4+2), predisposte lungo l'elemento in quantità variabile di 2, 3 o 6 prese su un solo lato dell'elemento singolo e 2+2, 3+3, 6+6 prese su entrambi i lati dell'elemento doppio (a richiesta sono disponibili configurazioni speciali con quantità e interasse diverso dallo standard). Le spine di derivazione installabili su questa versione sono del tipo a selezione di fase (con o senza fusibile) o precablate (con cavo senza fusibile), con l'identificazione cromatica per il riconoscimento del circuito cablato. Le spine non hanno alcun vincolo meccanico di montaggio sull'elemento, ad eccezione del condotto 4+2, dove sul lato a due conduttori può essere creato un interblocco meccanico utilizzando le spine LOCK/A (es. utilizzo come circuito d'emergenza).

Le lunghezze standard sono 3, 2 e 1,5 metri. A richiesta possono essere forniti elementi con lunghezze diverse dallo standard o con le prese di derivazione in posizione e/o quantità diversa dallo standard.

Singolo
Single

Doppio
Double



IP55

Senza aggiungere accessori
Without adding accessories

caratteristiche tecniche
technical data **pg.38**

dimensioni
dimensions **pg.32**

Straight elements

Used to distribute electric power with nominal ratings of 25A and 40A (the L4/L5 circuit of the elements with 6 or 6+6 conductors, from 40A, rates 25A only), the straight element is ensuring the IP55 protection degree in its standard version already (without any additional accessory).

The casing (used as Pe conductor as well) is made of plasticized hot galvanized steel sheet (white colour, RAL 9016). Different colours are available on demand.

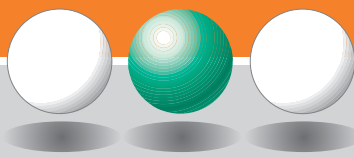
The available configurations are 2, 4 and 6 conductors within a single casing, and 2+2, 4+2, 4+4 and 6+6 conductors within a double casing, mechanically separating the two circuits along the whole length.

The straight element is equipped with orange colour plug-in outlets (except for the 4+2 conductors one), pre-installed along the unit length in the number of 2, 3 or 6 on a single side for the single-casing element, and 2+2, 3+3, 6+6 on both sides for the double casing element. Different number of plug-in outlets, or different distances between the outlets are available on demand.

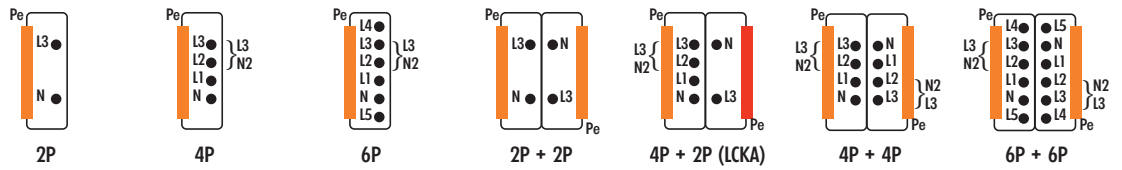
The plugs for this version are either phase-selecting plugs (with or without fuse) or pre-wired plugs (with cable, without fuse). The plugs have different colours to identify the pre-wired circuit.

The plugs do not have any mechanical device to restrain their insertion into the bus-bar element, except for the 4+2 conductors configuration, where it's possible to create an inter-lock on the two conductors side, by using the LOCK/A plugs (to be used, for instance, as emergency circuit).

The standard lengths of the elements are: 3 m., 2 m. and 1,5 m.; different lengths, different number of plug-in outlets, or different intervals between the outlets are available on demand.



PLASTICIZED STEEL STANDARD PLUG-IN OUTLETS



25A MI25S2 MI25S4 MI25S6* MI25D22 MI25D42 MI25D44 MI25D66*

Lunghezza [m] Length [m]	n. derivazioni n. tap-off	MI25S2	MI25S4	MI25S6*	MI25D22	MI25D42	MI25D44	MI25D66*
3	2	MIC25A13HAA	MIC25A13AAA	MIC25A13LAA	MIC25A03MAA	MIC25A03NAA	MIC25A03PAA	MIC25A03QAA
3	3	MIC25A14HAA	MIC25A14AAA	MIC25A14LAA	MIC25A04MAA	MIC25A04NAA	MIC25A04PAA	MIC25A04QAA
3	6	MIC25A15HAA	MIC25A15AAA	MIC25A15LAA	MIC25A05MAA	MIC25A05NAA	MIC25A05PAA	MIC25A05QAA
2	2	MIC25A16HAA	MIC25A16AAA	MIC25A16LAA	MIC25A06MAA	MIC25A06NAA	MIC25A06PAA	MIC25A06QAA
1,5	2	MIC25A17HAA	MIC25A17AAA	MIC25A17LAA	MIC25A07MAA	MIC25A07NAA	MIC25A07PAA	MIC25A07QAA
speciale - special	* *	MIC25A18HAA	MIC25A18AAA	MIC25A18LAA	MIC25A08MAA	MIC25A08NAA	MIC25A08PAA	MIC25A08QAA

40A MI40S2 MI40S4 MI40S6* MI40D22 MI40D42 MI40D44 MI40D66*

Lunghezza [m] Length [m]	n. derivazioni n. tap-off	MI40S2	MI40S4	MI40S6*	MI40D22	MI40D42	MI40D44	MI40D66*
3	2	MIC40A13HAA	MIC40A13AAA	MIC40A13LAA	MIC40A03MAA	MIC40A03NAA	MIC40A03PAA	MIC40A03QAA
3	3	MIC40A14HAA	MIC40A14AAA	MIC40A14LAA	MIC40A04MAA	MIC40A04NAA	MIC40A04PAA	MIC40A04QAA
3	6	MIC40A15HAA	MIC40A15AAA	MIC40A15LAA	MIC40A05MAA	MIC40A05NAA	MIC40A05PAA	MIC40A05QAA
2	2	MIC40A16HAA	MIC40A16AAA	MIC40A16LAA	MIC40A06MAA	MIC40A06NAA	MIC40A06PAA	MIC40A06QAA
1,5	2	MIC40A17HAA	MIC40A17AAA	MIC40A17LAA	MIC40A07MAA	MIC40A07NAA	MIC40A07PAA	MIC40A07QAA
speciale - special	* *	MIC40A18HAA	MIC40A18AAA	MIC40A18LAA	MIC40A08MAA	MIC40A08NAA	MIC40A08PAA	MIC40A08QAA



Per configurazioni speciali
prego contattare nostro
ufficio tecnico.

For custom-made
solutions please contact
our technical department.

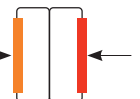
* Il circuito L4/L5 è
limitato a 25A anche nelle
versioni di blindo da 40A

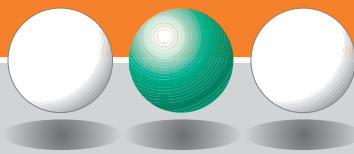
The L4/L5 circuit only rates 25A
even for the 40A
bus-bar trunking units.

** Da definire in base
alla lunghezza

To define according
to the length

Colore presa
di derivazione
Plug-in
outlet color





Alimentazione

Utilizzata per alimentare il condotto ad inizio linea è fornita in versione destra o sinistra in base al lato di connessione sull'elemento rettilineo (versione dx senza manicotto, versione sx con manicotto).

L'involucro è in materiale termoplastico, mentre il tratto di condotto è in lamiera di acciaio zincato a caldo plastificata (colore Bianco RAL 9016). Nella versione doppia i due circuiti sono meccanicamente separati su tutta la lunghezza.

IP55
Senza aggiungere accessori
Without adding accessories

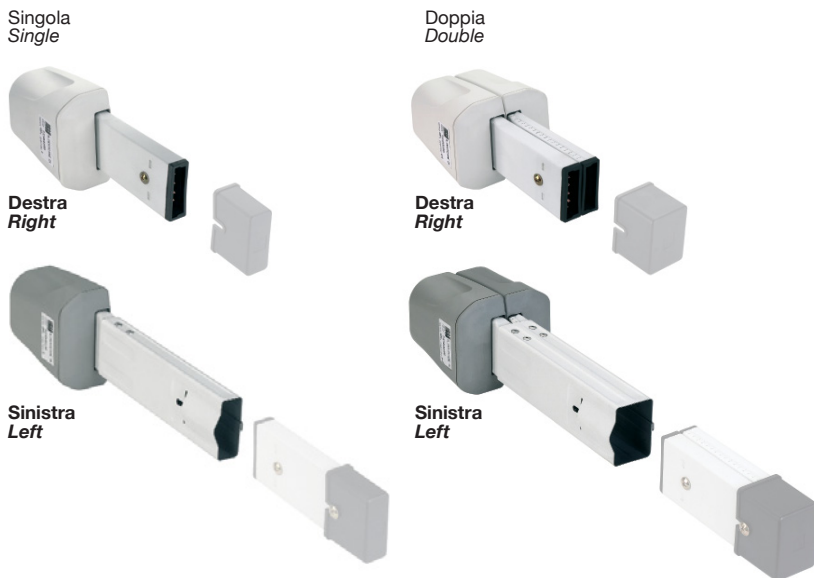
caratteristiche tecniche
technical data **pg.38**

dimensioni
dimensions **pg.33**

Feed units

The feed units are used to feed the line; they are available in right (RH) and left (LH) versions, to be connected with the correspondent end of the straight element (the RH version, without sleeve; the LH version, with sleeve).

The casing is made of thermoplastic material, while the trunk is made of plasticized, hot galvanized steel sheet (white colour, RAL 9016). For the double-casing elements, the two circuits are mechanically separated along the whole length.



Testata di chiusura

Utilizzata per chiudere il condotto a fine linea è fornita in versione destra o sinistra in base al lato di connessione sull'elemento rettilineo (chiusura destra se la linea inizia con un'alimentazione sinistra o chiusura sinistra se la linea inizia con un'alimentazione destra). L'involucro della chiusura destra viene fornito in materiale termoplastico con un tratto di condotto in lamiera di acciaio zincato a caldo plastificata (colore Bianco RAL 9016). La chiusura sinistra è in materiale termoplastico e può essere utilizzata sia sulle linee in acciaio zincato che plastificato.

IP55
Senza aggiungere accessori
Without adding accessories

caratteristiche tecniche
technical data **pg.38**

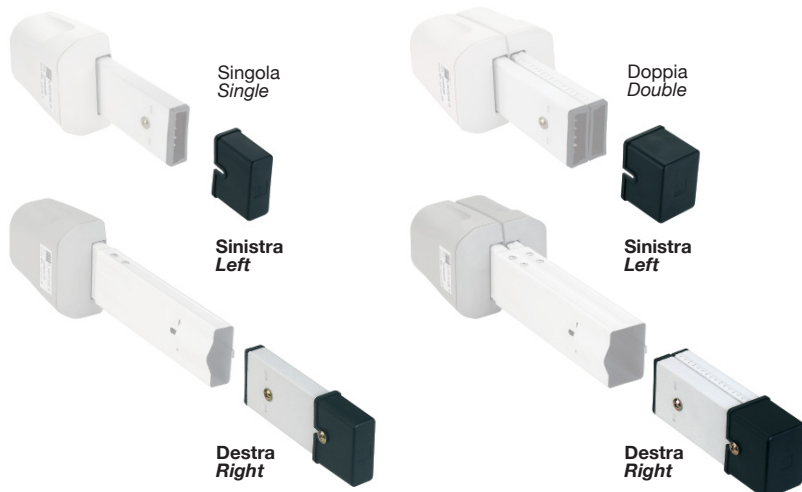
dimensioni
dimensions **pg.33**

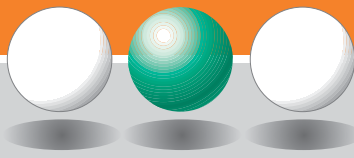
End cover

Used to close the end of each line, the end covers are available in right (RH) and left (LH) versions, to be connected with the correspondent end of the straight element (RH end cover, in case the line starts with a LH feed unit; LH end cover, in case the line starts with a RH feed unit).

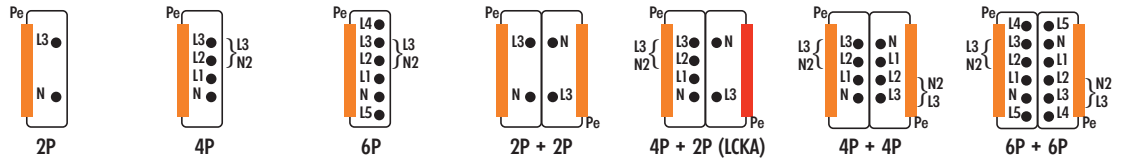
For the RH end cover, the casing is made of thermoplastic material, with a part of trunk made of plasticized, hot galvanized steel sheet (white colour, RAL 9016).

The LH end cover is made of thermoplastic material and is suitable for both galvanized and plasticized lines.



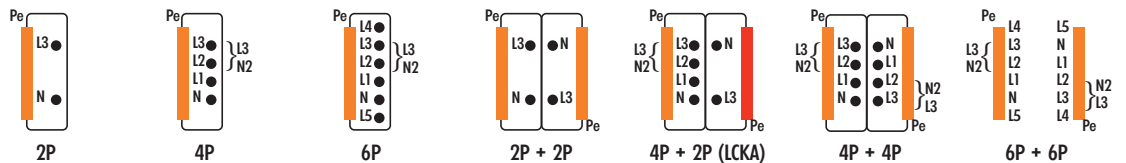


PLASTICIZED STEEL STANDARD PLUG-IN OUTLETS



25A	MI25S2	MI25S4	MI25S6*	MI25D22	MI25D42	MI25D44	MI25D66*
DX - RH	MIC32V01AAA	MIC32V01AAA	MIC32V01LAA	MIC32V01PAA	MIC32V01PAA	MIC32V01PAA	MIC32V01QAA
SX - LH	MIC32V02AAA	MIC32V02AAA	MIC32V02LAA	MIC32V02PAA	MIC32V02PAA	MIC32V02PAA	MIC32V02QAA

40A	MI40S2	MI40S4	MI40S6*	MI40D22	MI40D42	MI40D44	MI40D66*
DX - RH	MIC40V01AAA	MIC40V01AAA	MIC40V01LAA	MIC40V01PAA	MIC40V01PAA	MIC40V01PAA	MIC40V01QAA
SX - LH	MIC40V02AAA	MIC40V02AAA	MIC40V02LAA	MIC40V02PAA	MIC40V02PAA	MIC40V02PAA	MIC40V02QAA



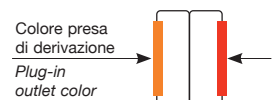
25-40A	MI - - S2	MI - - S4	MI - - S6*	MI - - D22	MI - - D42	MI - - D44	MI - - D66*
DX - RH (1)	MIC40Y01AAA	MIC40Y01AAA	MIC40Y01AAA	MIC40Y01PAA	MIC40Y01PAA	MIC40Y01PAA	MIC40Y01PAA
SX - LH (2)	MIC40Y02AAA	MIC40Y02AAA	MIC40Y02AAA	MIC40Y02PAA	MIC40Y02PAA	MIC40Y02PAA	MIC40Y02PAA

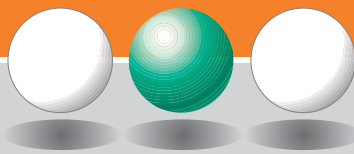


(1) Da utilizzare quando la linea inizia con una alimentazione SX
To be used when the line starts with a LH feed unit

(2) Da utilizzare quando la linea inizia con una alimentazione DX
To be used when the line starts with a RH feed unit

* Il circuito L4/L5 è limitato a 25A anche nelle versioni di blindo da 40A
The L4/L5 circuit only rates 25A even for the 40A bus-bar trunking units.





Giunto flessibile

Utilizzato per realizzare cambi di direzione o per evitare eventuali ostacoli lungo il percorso del condotto. L'involucro è in materiale termoplastico, mentre il tratto di condotto è realizzato in lamiera di acciaio zincata a caldo plastificata (colore Bianco RAL 9016). Nella versione doppia i due circuiti sono meccanicamente separati su tutta la lunghezza.

IP55

Senza aggiungere accessori
Without adding accessories

caratteristiche tecniche
technical data pg. **38**

dimensioni
dimensions pg. **34**

Flexible joint

It enables line direction changes and is also used to overcome obstacles along the run. The casing is made of thermoplastic material, while the trunk is made of plasticized, hot galvanized steel sheet (white colour, RAL 9016). For the double-casing elements the two circuits are mechanically separated along the whole length.

Singolo
Single



Doppio
Double



Otturatore

Utilizzato per ripristinare il grado di protezione IP55 delle prese di derivazione precedentemente utilizzate.

IP55

Senza aggiungere accessori
Without adding accessories

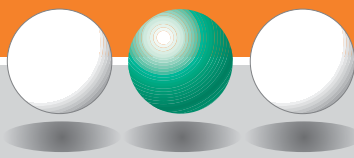
caratteristiche tecniche
technical data pg. **38**

dimensioni
dimensions pg. **34**

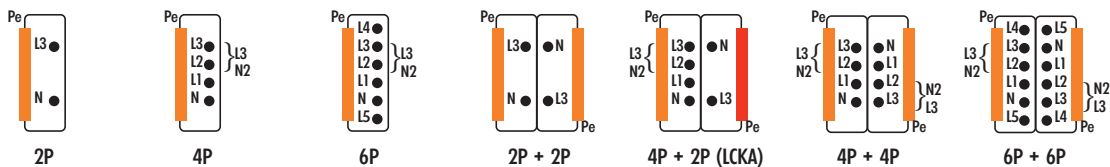
Plug-in outlet cover

The plug-in outlet cover is installed to restore the original IP55 protection degree of the previously used plug-in outlets.



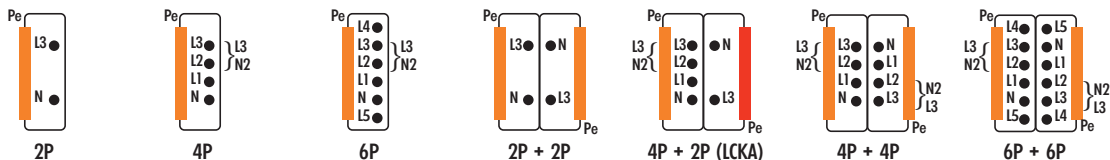


PLASTICIZED STEEL STANDARD PLUG-IN OUTLETS



25A	MI25S2	MI25S4	MI25S6*	MI25D22	MI25D42	MI25D44	MI25D66*
	MIC32C21AAA	MIC32C21AAA	MIC32C21LAA	MIC32C21PAA	MIC32C21PAA	MIC32C21PAA	MIC32C21QAA

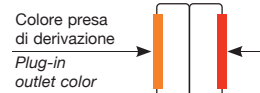
40A	MI40S2	MI40S4	MI40S6*	MI40D22	MI40D42	MI40D44	MI40D66*
	MIC40C21AAA	MIC40C21AAA	MIC40C21LAA	MIC40C21PAA	MIC40C21PAA	MIC40C21PAA	MIC40C21QAA

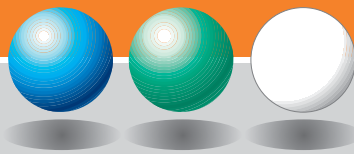


25-40A	MI - - S2	MI - - S4	MI - - S6*	MI - - D22	MI - - D42	MI - - D44	MI - - D66*
	MIX00001AAA	MIX00001AAA	MIX00001AAA	MIX00001AAA	MIX00001AAA	MIX00001AAA	MIX00001AAA



* Il circuito L4/L5 è limitato a 25A anche nelle versioni di blindo da 40A
The L4/L5 circuit only rates 25A even for the 40A bus-bar trunking units.





Spina a selezione di fase (2P+Pe)

SPINA A SELEZIONE DI FASE (2P+Pe)

Spina monofase disponibile da 16A senza fusibili, da 10A con fusibile da 6,3A e da 16A con fusibile da 16A. La spina può inoltre essere fornita con i due contatti L4/L5 (da applicare sui condotti 6P e 6P+6P).

La selezione delle fasi permette di cablare circuiti trifase con neutro comune (N/L1, N/L2, N/L3) o circuiti monofase con neutro separato (N/L1, N2/L3).

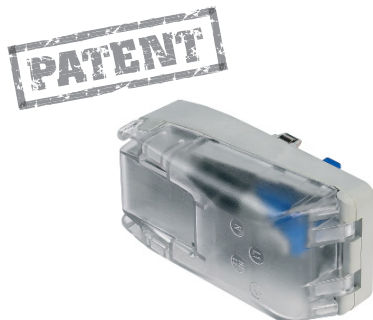
Fornita di base con un contatto neutro e un contatto fase, inserendo i contatti mobili supplementari la spina può alimentare carichi trifase. La spina ha il coperchio trasparente per identificare i poli selezionati e può essere installata su tutte le prese di derivazione dei condotti sia a prese standard che a prese interbloccate.

IP55

Senza aggiungere accessori
Without adding accessories

caratteristiche tecniche
technical data **pg.38**

dimensioni
dimensions **pg.35**



16A phase selection plug

It is a single-phase plug, available in the following versions: 16A without fuses; 10A with 6,3A fuse; 16A with 16A fuse.

The plug can be equipped with the two L4/L5 contacts, too (to be applied on the 6 conductors and 6+6 conductors lines).

The phase selection allows to wire either three-phases circuits having a common Neutral (N/L1, N/L2, N/L3) or single-phase circuits having separated Neutral (N/L1, N2/L3).

The standard plugs are supplied equipped with a Neutral contact and a phase contact, but, by the insertion of extra mobile contacts, they can be used as three-phases plugs, too.

The plugs have a transparent top, designed to facilitate the poles selections; they can be used with both standard and inter-locked plug-in outlets.

Contatto mobile

Disponibile da 16A senza fusibile (di colore BLU per il NEUTRO o di colore NERO per la FASE), da 10A con fusibile da 6,3A e da 16A con fusibile da 16A. Da inserire nella spina a selezione di fase per derivare carichi trifase.

Mobile contacts 10A

Designed to be inserted into the phase selecting plugs to feed three-phases circuits, mobile contacts are available in the following versions: 16A without fuse (blue colour for the Neutral; black colour for the phase); 10A with 6,3A fuse; 16A with 16A fuse.



Contatto mobile 16A
16A mobile contact

Neutro
Neutral



Contatto mobile 16A
16A mobile contact

Fase
Phase



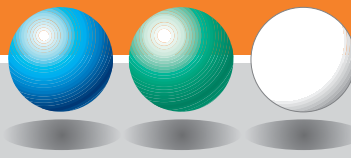
Contatto mobile 10A
10A mobile contact

Fase-Fusibile 6,3A (5 x 20)
Phase-fuse 6,3A (5 x 20)



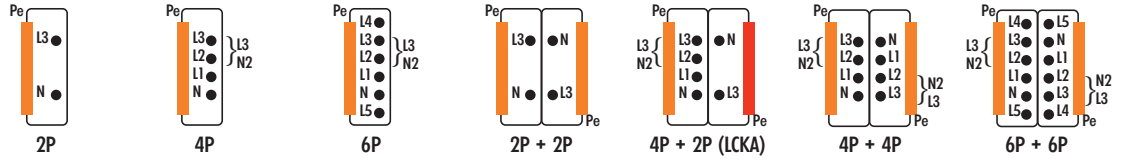
Contatto mobile 16A
16A mobile contact

Fase-Fusibile 16A CH8 (8,5 x 31,5)
Phase-fuse 16A CH8 (8,5 x 31,5)



FOR MISTRAL RANGE STANDARD PLUG-IN OUTLETS

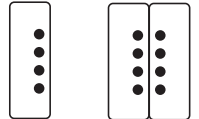
Senza cavo
Without cable



25-40A

MI - - S2 MI - - S4 MI - - S6 MI - - D22 MI - - D42 MI - - D44 MI - - D66

Portata Rating	Fase Phase	Fusibile Fuse	Contatti ausiliari Auxiliary contacts	MIX00W50AAA	MIX00W50AAA	MIX00W50AAA	MIX00W50AAA	MIX00W50AAA	MIX00W50AAA	MIX00W50AAA
16A	N/L	-	-	MIX00W50AAA	MIX00W50AAA	MIX00W50AAA	MIX00W50AAA	MIX00W50AAA	MIX00W50AAA	MIX00W50AAA
16A	N/L	-	L4/L5	-	-	MIX00W51AAA	-	-	-	MIX00W51AAA
10A	N/L	6,3A *	-	MIX00W80AAA	MIX00W80AAA	MIX00W80AAA	MIX00W80AAA	MIX00W80AAA	MIX00W80AAA	MIX00W80AAA
16A	N/L	16A **	-	MIX00W82AAA	MIX00W82AAA	MIX00W82AAA	MIX00W82AAA	MIX00W82AAA	MIX00W82AAA	MIX00W82AAA
10A	N/L	6,3A *	L4/L5	-	-	MIX00W84AAA	-	-	-	MIX00W84AAA
16A	N/L	16A **	L4/L5	-	-	MIX00W85AAA	-	-	-	MIX00W85AAA

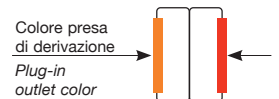


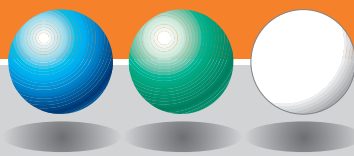
Portata Rating	Fusibile Fuse	Tipo Type	
16A	-	Neutro - Neutral	MIX00003AAA
16A	-	Fase - Phase	MIX00006AAA
10A	6,3A *	Fase - Phase	MIX00004AAA
16A	16A **	Fase - Phase	MIX00005AAA



* Fusibile 5 x 20
5 X 20 fuse

** Fusibile CH8
CH8 fuse





Spine precablate con cavo

Pre-wired plug

SPINA PRECABLATA 2P+Pe

Disponibile da 10A è fornita con cavo 3x1 FROR da 1 m, nelle quattro configurazioni circuitali N/L1, N/L2, N/L3, N2/L3. Il colore superiore della spina è arancione mentre il colore della base varia in base al circuito cablato.

La spina può essere installata su tutte le prese di derivazione dei condotti, sia a prese standard che a prese interbloccate.

IP55

Senza aggiungere accessori
Without adding accessories

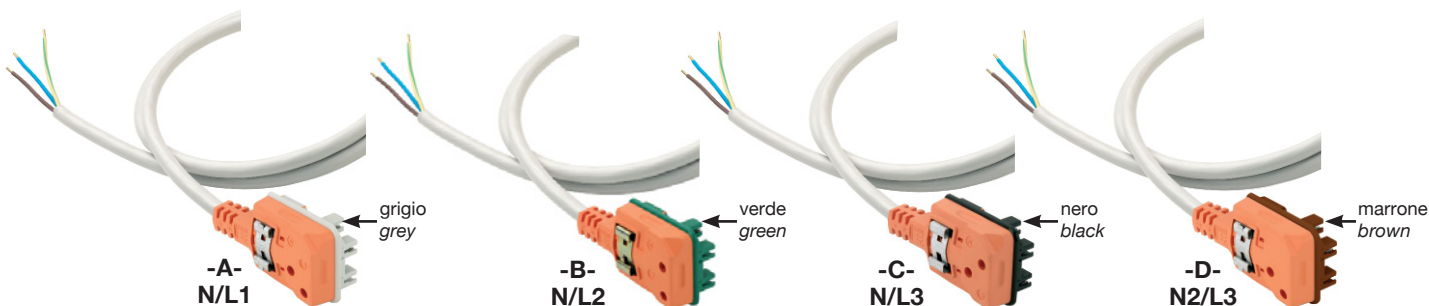
caratteristiche tecniche
technical data **pg. 38**

dimensioni
dimensions **pg. 35**

PRE-WIRED PLUG (2P+Pe)

The standard version rates 10A and it is equipped with 1 m. of 3x1 FROR cable, with four circuit configurations: N/L1, N/L2, N/L3, N2/L3. The top of the plug is orange, while the bottom part is differently coloured depending on the wired circuit.

This plug can be used with both standard and inter-locked plug-in outlets.



SPINA PRECABLATA 4P+Pe

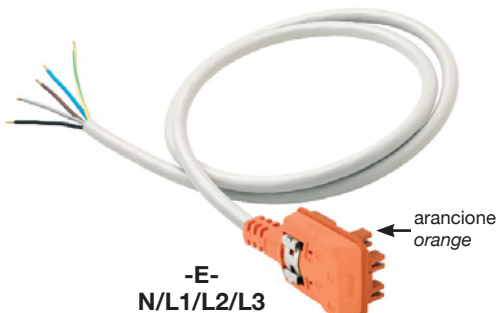
Disponibile da 10A è fornita, con cavo 5x1 FROR da 2 m, nella configurazione circuitale N/L1/L2/L3. Il colore superiore della spina e della base è arancione.

La spina può essere installata su tutte le prese di derivazione dei condotti, sia a prese standard che a prese interbloccate.

PRE-WIRED PLUG (4P+Pe)

The standard version rates 10A and it is equipped with 2 m. of 5x1 FROR cable, with the circuit configuration N/L1/L2/L3. The top and the bottom of the plug are both orange.

This plug can be used with both standard and inter-locked plug-in outlets.



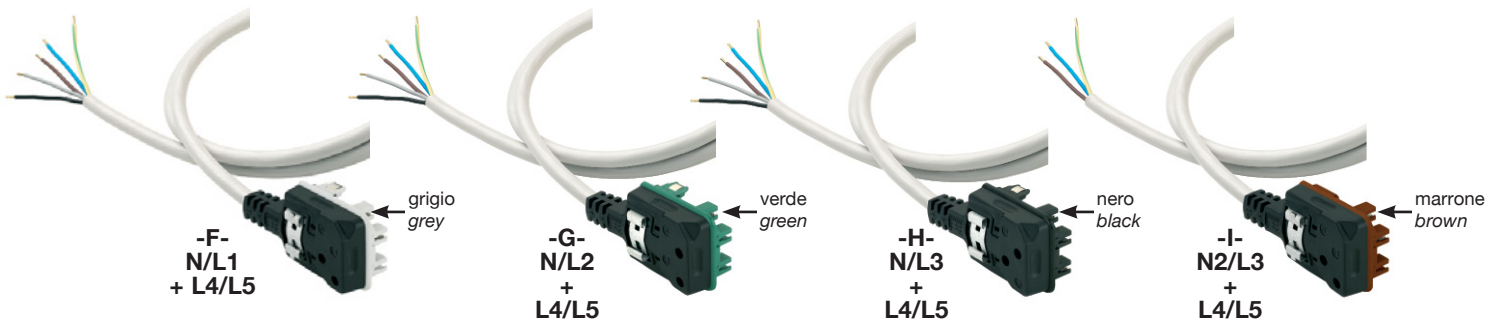
SPINA PRECABLATA 2P+L4/L5+Pe

Disponibile da 10A è fornita, con cavo 5x1 FROR da 2 m, nelle tre configurazioni circuitali, N/L1+L4/L5, N/L2+L4/L5, N/L3+L4/L5. Il colore superiore della spina è nero mentre il colore della base varia in base al circuito cablato. La spina è utilizzata nelle prese di derivazione del condotto a 6 poli o a 6+6 poli sia a prese standard che a prese interbloccate.

PRE-WIRED PLUG (2P+L4/L5+Pe)

The standard version rates 10A and it is equipped with 2 m. of 5x1 FROR cable, with three circuit configurations: N/L1+L4/L5, N/L2+L4/L5, N/L3+L4/L5.

The top of the plug is black, while the bottom part is differently coloured depending on the wired circuit. This plug are used on the 6 and 6+6 conductors lines, with both standard and inter-locked plug-in outlets.



SPINA PRECABLATA L4/L5+Pe

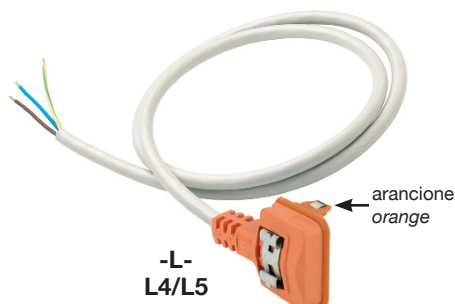
Disponibile da 10A è fornita, con cavo 3x1 FROR da 1 m, nella configurazione circuitale L4/L5. Il colore superiore della spina e della base è arancione.

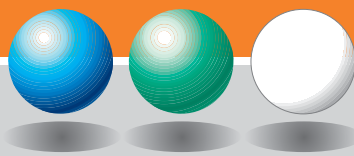
La spina viene utilizzata nelle prese di derivazione del condotto a 6 poli o a 6+6 poli sia a prese standard che a prese interbloccate.

PRE-WIRED PLUG (L4/L5+Pe)

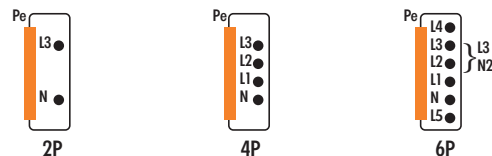
The standard version rates 10A and it is equipped with 1 m. of 3x1 FROR cable, with the circuit configuration L4/L5. The top and the bottom of the plug are both orange.

This plug is used on the 6 and 6+6 conductors lines, with both standard and inter-locked plug-in outlets.



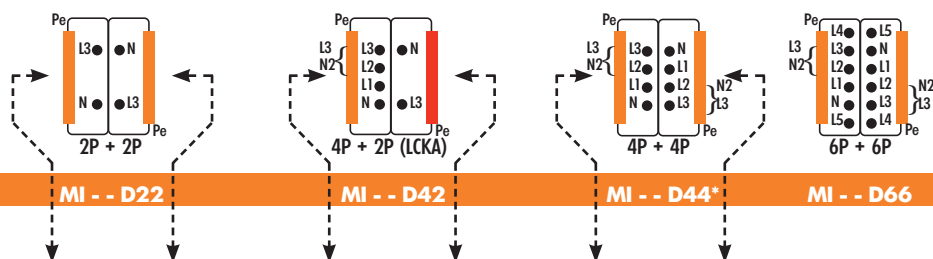


FOR MISTRAL RANGE STANDARD PLUG-IN OUTLETS



25-40A

Portata Rating	Fase Phase	Cavo FROR Cable FROR	Lunghezza Length	Figura Figure	MI - - S2	MI - - S4	MI - - S6
10A	N/L1	3 x 1 mm ²	1m	A	-	MIX00W61AAA	MIX00W61AAA
10A	N/L2	3 x 1 mm ²	1m	B	-	MIX00W62AAA	MIX00W62AAA
10A	N/L3	3 x 1 mm ²	1m	C	MIX00W63AAA	MIX00W63AAA	MIX00W63AAA
10A	N2/L3	3 x 1 mm ²	1m	D	-	MIX00W64AAA	MIX00W64AAA
10A	N/L1/L2/L3	5 x 1 mm ²	2m	E	-	MIX00W65AAA	MIX00W65AAA
10A	N/L1 +L4/L5	5 x 1 mm ²	2m	F	-	-	MIX00W61LAA
10A	N/L2 +L4/L5	5 x 1 mm ²	2m	G	-	-	MIX00W62LAA
10A	N/L3 +L4/L5	5 x 1 mm ²	2m	H	-	-	MIX00W63LAA
10A	N2/L3 +L4/L5	5 x 1 mm ²	2m	I	-	-	MIX00W64LAA
10A	L4/L5	3 x 1 mm ²	1m	L	-	-	MIX00W70LAA



25-40A

Portata Rating	Fase Phase	Cavo FROR Cable FROR	Lunghezza Length	Figura Figure	MI - - D22	MI - - D42	MI - - D44*	MI - - D66
10A	N/L1	3 x 1 mm ²	1m	A	-	MIX00W61AAA	MIX00W61AAA	MIX00W61AAA
10A	N/L2	3 x 1 mm ²	1m	B	-	MIX00W62AAA	MIX00W62AAA	MIX00W62AAA
10A	N/L3	3 x 1 mm ²	1m	C	MIX00W63AAA	MIX00W63AAA	MIX00W63AAA	MIX00W63AAA
10A	N2/L3	3 x 1 mm ²	1m	D	-	MIX00W64AAA	MIX00W64AAA	MIX00W64AAA
10A	N/L1/L2/L3	5 x 1 mm ²	2m	E	-	MIX00W65AAA	MIX00W65AAA	MIX00W65AAA
10A	N/L1 +L4/L5	5 x 1 mm ²	2m	F	-	-	-	MIX00W61LAA
10A	N/L2 +L4/L5	5 x 1 mm ²	2m	G	-	-	-	MIX00W62LAA
10A	N/L3 +L4/L5	5 x 1 mm ²	2m	H	-	-	-	MIX00W63LAA
10A	N2/L3 +L4/L5	5 x 1 mm ²	2m	I	-	-	-	MIX00W64LAA
10A	L4/L5	3 x 1 mm ²	1m	L	-	-	-	MIX00W70LAA

Su questo lato del condotto possono essere installate prese LCK A della sezione prese interbloccate (vedi pg. 26-27-28-29)

On this busbar side can be installed LCK A plug-in inter-locked (see pages 26-27-28-29)

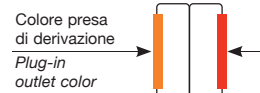


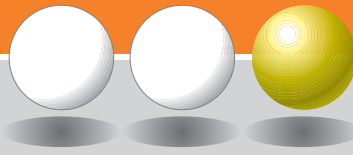
A richiesta sono disponibili spine precablate con cavo di diversa tipologia e/o metratura.

Pre-wired plugs equipped with cables of different types and/or lengths are available on demand.

Tutte le spine di questo capitolo (Prese standard) possono essere installate anche sulle linee con prese interbloccate.

All the plugs described in this chapter ("Standard plug-in outlets") can be installed on lines with inter-locked plug-in outlets, too.





Elemento rettilineo

Utilizzato per la distribuzione di energia elettrica con correnti da 25A e 40A (il circuito L4/L5 nei condotti a 6 poli e 6+6 poli da 40A è limitato a 25A) è fornito in versione standard IP55 (senza alcuna aggiunta di accessori).

L'involucro (utilizzato come conduttore di protezione) è realizzato in lamiera di acciaio zincato a caldo.

Le configurazioni disponibili sono 4P e 6P in un unico involucro, e 4P+2P, 4P+4P e 6P+6P in un doppio involucro con i due circuiti meccanicamente separati su tutta la lunghezza.

L'elemento è fornito con le prese di derivazione di colore bianco e/o rosso, predisposte lungo l'elemento in quantità variabile di 2, 3 o 6 prese su un solo lato dell'elemento singolo e 2+2, 3+3, 6+6 prese su entrambi i lati dell'elemento doppio (a richiesta sono disponibili configurazioni speciali con quantità e interasse diverso dallo standard). Le spine di derivazione installabili su questa versione sono del tipo a selezione di fase (con o senza fusibile) o precablate (con cavo senza fusibile), con l'identificazione cromatica per il riconoscimento del circuito cablato. Le spine hanno un vincolo meccanico di montaggio sull'elemento; le spine LCK/A (colore rosso) possono essere installate solo su prese di colore rosso mentre le spine LCK/B (colore bianco) possono essere installate solo su prese di colore bianco. Su questa versione di condotto possono essere installate anche tutte le spine della versione "prese standard".

Straight lengths

IP55

Senza aggiungere accessori
Without adding accessories

caratteristiche tecniche
technical data **pg.38**

dimensioni
dimensions **pg.32**

Used to distribute electric power with nominal ratings of 25A and 40A (the L4/L5 circuit of the elements with 6 or 6+6 conductors, from 40A, rates 25A only), the straight element is ensuring the IP55 protection degree in its standard version already (without any additional accessory).

The casing (used as PE conductor as well) is made of hot galvanized steel sheet.

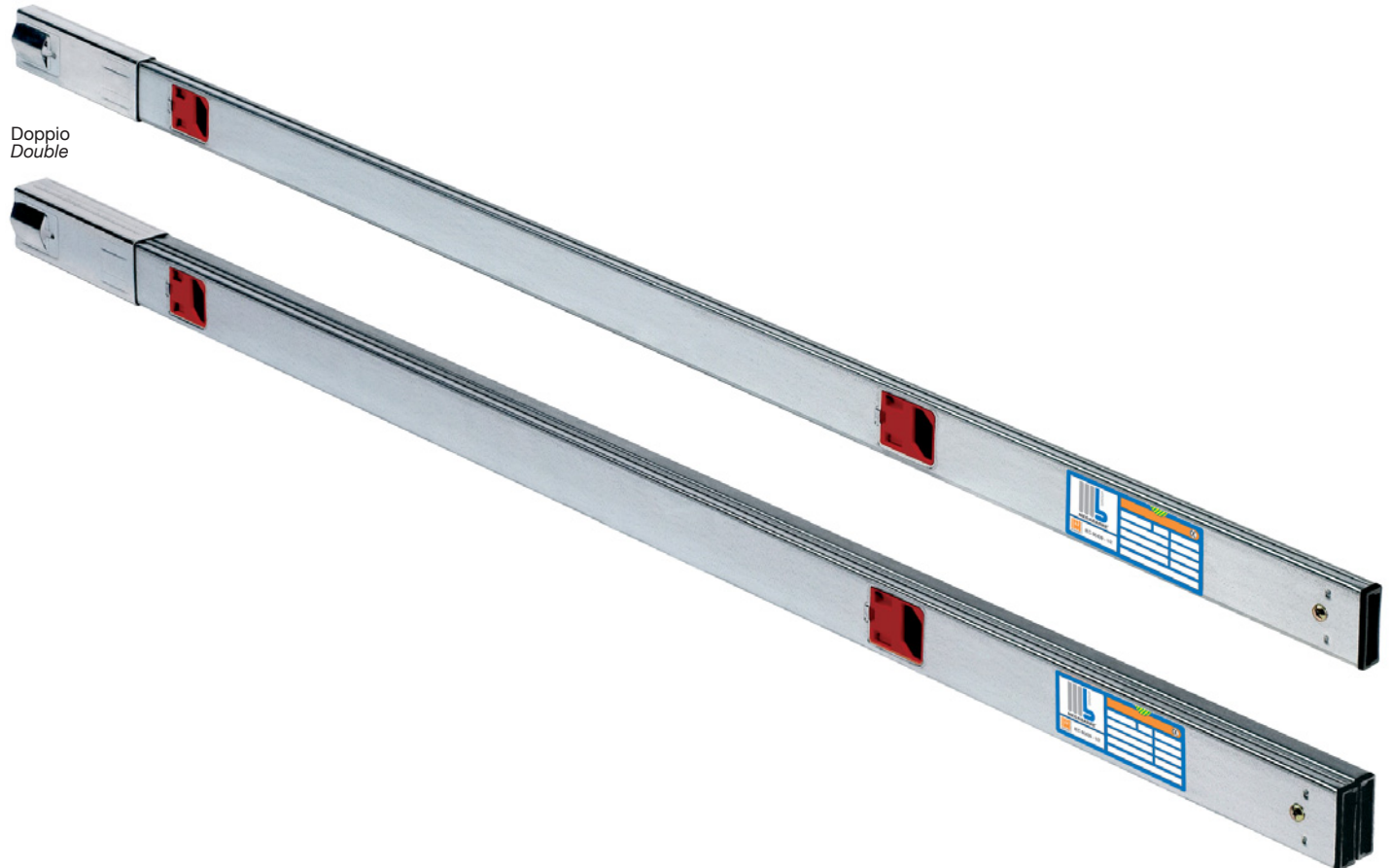
The available configurations are 4 and 6 conductors within a single casing, and 4+2, 4+4 and 6+6 conductors within a double casing, mechanically separating the two circuits along the whole length.

The straight element is equipped with white and/or red colour plug-in outlets, pre-installed along the unit length in the number of 2, 3 or 6 on a single side for the single-casing element, and 2+2, 3+3, 6+6 on both sides for the double casing element. Different number of plug-in outlets, or different distances between the outlets are available on demand.

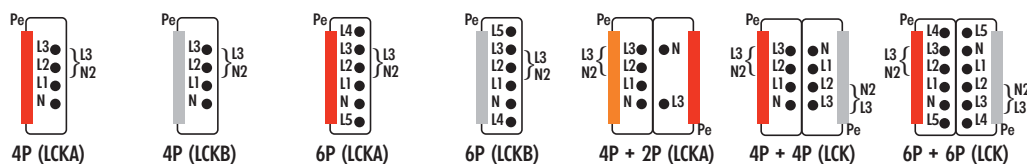
The plugs for this version are either phase-selecting plugs (with or without fuse) or pre-wired plugs (with cable, without fuse). The plugs have different colours to identify the pre-wired circuit.

The plugs have a mechanical device restraining the insertion into the bus-bar element: the red colour plugs (LCK/A) can be inserted into the red colour plug-in outlets only, while the white colour plugs (LCK/B) can be inserted into the white colour plug-in outlets only. All the "standard plugs" can be installed on this version, too.

Singolo
Single



Doppio
Double



25A		MI25S4SA	MI25S4SB	MI25S6SA*	MI25S6SB*	MI25D42	MI25D44S	MI25D66S*
Lunghezza [m] Length [m]	n. derivazioni n. tap-off							
3	2	MIC25A81AAZ	MIC25A87AAZ	MIC25A81LAZ	MIC25A87LAZ	MIC25A03NAZ	MIC25A93PAZ	MIC25A93QAZ
3	3	MIC25A82AAZ	MIC25A88AAZ	MIC25A82LAZ	MIC25A88LAZ	MIC25A04NAZ	MIC25A94PAZ	MIC25A94QAZ
3	6	MIC25A83AAZ	MIC25A89AAZ	MIC25A83LAZ	MIC25A89LAZ	MIC25A05NAZ	MIC25A95PAZ	MIC25A95QAZ
2	2	MIC25A84AAZ	MIC25A90AAZ	MIC25A84LAZ	MIC25A90LAZ	MIC25A06NAZ	MIC25A96PAZ	MIC25A96QAZ
1,5	2	MIC25A85AAZ	MIC25A91AAZ	MIC25A85LAZ	MIC25A91LAZ	MIC25A07NAZ	MIC25A97PAZ	MIC25A97QAZ
speciale - special	* *	MIC25A86AAZ	MIC25A92AAZ	MIC25A86LAZ	MIC25A92LAZ	MIC25A08NAZ	MIC25A98PAZ	MIC25A98QAZ

40A		MI40S4SA	MI40S4SB	MI40S6SA*	MI40S6SB*	MI40D42	MI40D44S	MI40D66S*
Lunghezza [m] Length [m]	n. derivazioni n. tap-off							
3	2	MIC40A81AAZ	MIC40A87AAZ	MIC40A81LAZ	MIC40A87LAZ	MIC40A03NAZ	MIC40A93PAZ	MIC40A93QAZ
3	3	MIC40A82AAZ	MIC40A88AAZ	MIC40A82LAZ	MIC40A88LAZ	MIC40A04NAZ	MIC40A94PAZ	MIC40A94QAZ
3	6	MIC40A83AAZ	MIC40A89AAZ	MIC40A83LAZ	MIC40A89LAZ	MIC40A05NAZ	MIC40A95PAZ	MIC40A95QAZ
2	2	MIC40A84AAZ	MIC40A90AAZ	MIC40A84LAZ	MIC40A90LAZ	MIC40A06NAZ	MIC40A96PAZ	MIC40A96QAZ
1,5	2	MIC40A85AAZ	MIC40A91AAZ	MIC40A85LAZ	MIC40A91LAZ	MIC40A07NAZ	MIC40A97PAZ	MIC40A97QAZ
speciale - special	* *	MIC40A86AAZ	MIC40A92AAZ	MIC40A86LAZ	MIC40A92LAZ	MIC40A08NAZ	MIC40A98PAZ	MIC40A98QAZ



Per configurazioni speciali
prego contattare nostro
ufficio tecnico.

For custom-made
solutions please contact
our technical department.

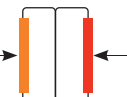
* Il circuito L4/L5 è
limitato a 25A anche nelle
versioni di blindo da 40A

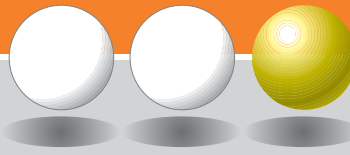
The L4/L5 circuit only rates 25A
even for the 40A
bus-bar trunking units.

** Da definire in base
alla lunghezza

To define according
to the length

Colore presa
di derivazione
Plug-in
outlet color

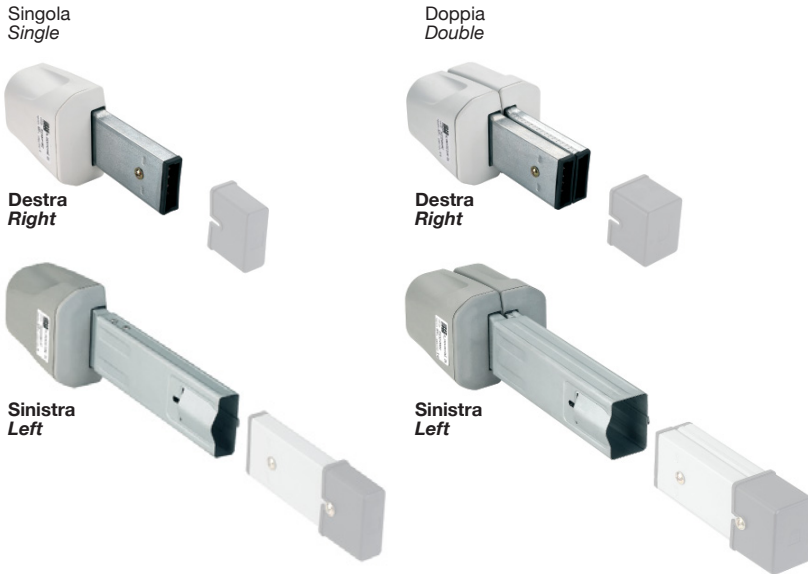




Alimentazione

Utilizzata per alimentare il condotto ad inizio linea è fornita in versione destra o sinistra in base al lato di connessione sull'elemento rettilineo (versione dx senza manicotto, versione sx con manicotto).

L'involucro è in materiale termoplastico, mentre il tratto di condotto è in lamiera di acciaio zincato a caldo. Nella versione doppia i due circuiti sono meccanicamente separati su tutta la lunghezza



IP55

Senza aggiungere accessori
Without adding accessories

caratteristiche tecniche
technical data **pg.38**

dimensioni
dimensions **pg.33**

Feed units

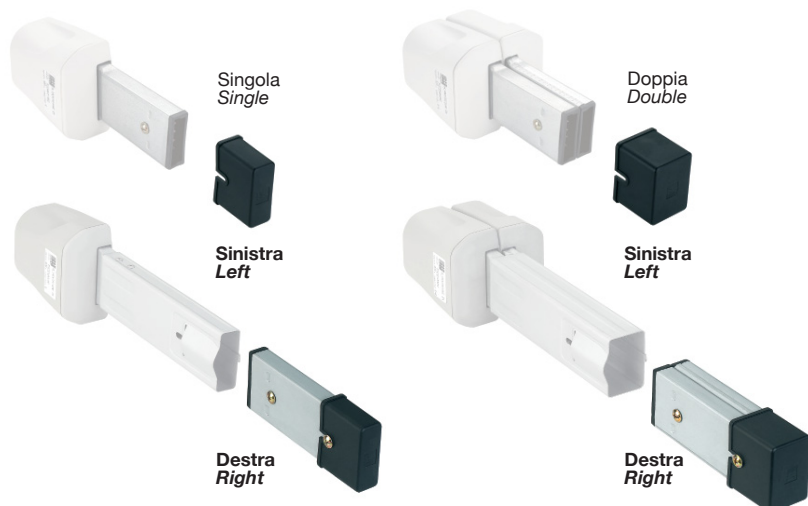
The feed units are used to feed the line; they are available in right (RH) and left (LH) versions, to be connected with the correspondent end of the straight element (the RH version, without sleeve; the LH version, with sleeve).

The casing is made of thermoplastic material, while the trunk is made of hot galvanized steel sheet.

For the double-casing elements, the two circuits are mechanically separated along the whole length.

Testata di chiusura

Utilizzata per chiudere il condotto a fine linea è fornita in versione destra o sinistra in base al lato di connessione sull'elemento rettilineo (chiusura destra se la linea inizia con un'alimentazione sinistra o chiusura sinistra se la linea inizia con un'alimentazione destra). L'involucro della chiusura destra viene fornito in materiale termoplastico con un tratto di condotto in lamiera di acciaio zincato a caldo. La chiusura sinistra è in materiale termoplastico e può essere utilizzata sia sulle linee in acciaio zincato che plastificate.



IP55

Senza aggiungere accessori
Without adding accessories

caratteristiche tecniche
technical data **pg.38**

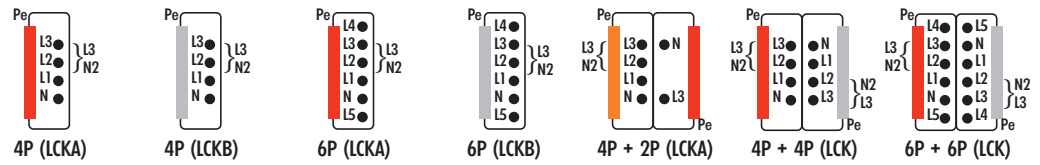
dimensioni
dimensions **pg.33**

End cover

Used to close the end of each line, the end covers are available in right (RH) and left (LH) versions, to be connected with the correspondent end of the straight element (RH end cover, in case the line starts with a LH feed unit; LH end cover, in case the line starts with a RH feed unit).

For the RH end cover, the casing is made of thermoplastic material, with a part of trunk made of hot galvanized steel sheet.

The LH end cover is made of thermoplastic material and is suitable for both galvanized and plasticized lines.

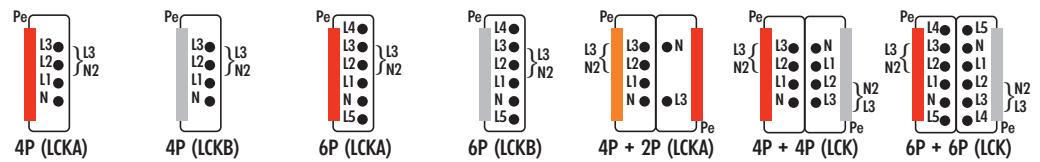


25A **MI25S4SA** **MI25S4SB** **MI25S6SA*** **MI25S6SB*** **MI25D42** **MI25D44S** **MI25D66S***

DX - RH	MIC32V01AAZ	MIC32V01AAZ	MIC32V01LAZ	MIC32V01LAZ	MIC32V01PAZ	MIC32V01PAZ	MIC32V01QAZ
SX - LH	MIC32V02AAZ	MIC32V02AAZ	MIC32V02LAZ	MIC32V02LAZ	MIC32V02PAZ	MIC32V02PAZ	MIC32V02QAZ

40A **MI40S4SA** **MI40S4SB** **MI40S6SA*** **MI40S6SB*** **MI40D42** **MI40D44S** **MI40D66S***

DX - RH	MIC40V01AAZ	MIC40V01AAZ	MIC40V01LAZ	MIC40V01LAZ	MIC40V01PAZ	MIC40V01PAZ	MIC40V01QAZ
SX - LH	MIC40V02AAZ	MIC40V02AAZ	MIC40V02LAZ	MIC40V02LAZ	MIC40V02PAZ	MIC40V02PAZ	MIC40V02QAZ



25-40A **MI -- S4SA** **MI -- S4SB** **MI -- S6SA*** **MI -- S6SB*** **MI -- D42** **MI -- D44S** **MI -- D66S***

DX - RH	(1)	MIC40Y01AAZ	MIC40Y01AAZ	MIC40Y01AAZ	MIC40Y01AAZ	MIC40Y01PAZ	MIC40Y01PAZ	MIC40Y01PAZ
SX - LH	(2)	MIC40Y02AAA	MIC40Y02AAA	MIC40Y02AAA	MIC40Y02AAA	MIC40Y02PAA	MIC40Y02PAA	MIC40Y02PAA



(1) Da utilizzare quando la linea inizia con una alimentazione SX

To be used when the line starts with a LH feed unit

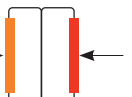
(2) Da utilizzare quando la linea inizia con una alimentazione DX

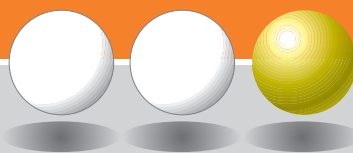
To be used when the line starts with a RH feed unit

* Il circuito L4/L5 è limitato a 25A anche nelle versioni di blindo da 32A e 40A

The L4/L5 circuit only rates 25A even for the 32A and 40A bus-bar trunking units.

Colore presa di derivazione Plug-in outlet color





Giunto flessibile

Utilizzato per realizzare cambi di direzione o per evitare eventuali ostacoli lungo il percorso del condotto. L'involucro è in materiale termoplastico, mentre il tratto di condotto è realizzato in lamiera di acciaio zincato a caldo. Nella versione doppia i due circuiti sono meccanicamente separati su tutta la lunghezza.

IP55

Senza aggiungere accessori
Without adding accessories

caratteristiche tecniche
technical data pg. **38**

dimensioni
dimensions pg. **34**

Flexible joint

It enables line direction changes and is also used to overcome obstacles along the run. The casing is made of thermoplastic material, while the trunk is made of hot galvanized steel sheet. For the double-casing elements the two circuits are mechanically separated along the whole length.

Singolo
Single



Doppio
Double



Otturatore

Utilizzato per ripristinare il grado di protezione IP55 delle prese di derivazione precedentemente utilizzate.

IP55

Senza aggiungere accessori
Without adding accessories

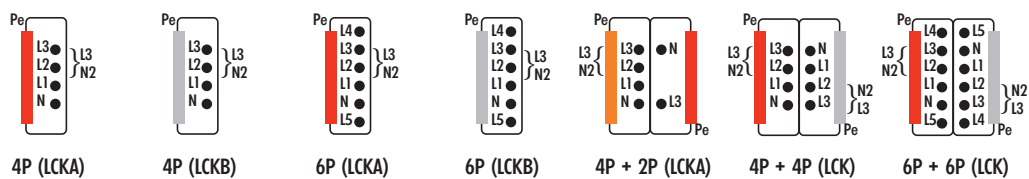
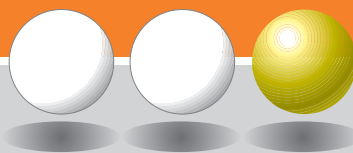
caratteristiche tecniche
technical data pg. **38**

dimensioni
dimensions pg. **34**

Plug-in outlet cover

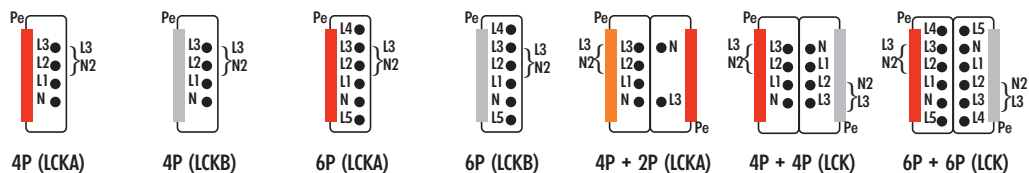
The plug-in outlet cover is installed to restore the original IP55 protection degree of the previously used plug-in outlets.





25A	MI25S4SA	MI25S4SB	MI25S6SA*	MI25S6SB*	MI25D42	MI25D44S	MI25D66S*
	MIC32C21AAZ	MIC32C21AAZ	MIC32C21LAZ	MIC32C21LAZ	MIC32C21PAZ	MIC32C21PAZ	MIC32C21QAZ

40A	MI40S4SA	MI40S4SB	MI40S6SA*	MI40S6SB*	MI40D42	MI40D44S	MI40D66S*
	MIC40C21AAZ	MIC40C21AAZ	MIC40C21LAZ	MIC40C21LAZ	MIC40C21PAZ	MIC40C21PAZ	MIC40C21QAZ



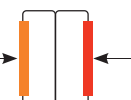
25-40A	MI -- S4SA	MI -- S4SB	MI -- S6SA*	MI -- S6SB*	MI -- D42	MI -- D44S	MI -- D66S*
	MIX00001AAA	MIX00001AAA	MIX00001AAA	MIX00001AAA	MIX00001AAA	MIX00001AAA	MIX00001AAA

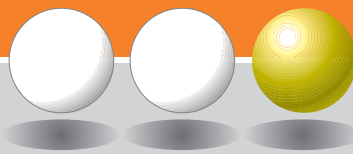


* Il circuito L4/L5 è limitato a 25A anche nelle versioni di blindo da 40A

The L4/L5 circuit only rates 25A even for the 40A bus-bar trunking units.

Colore presa di derivazione
Plug-in outlet color





Spina a selezione di fase (2P+Pe) LCK

16A phase selection plug LCK

Spina monofase disponibile da 16A senza fusibili, da 10A con fusibile da 6,3A e da 16A con fusibile da 16A. La spina può inoltre essere fornita con i due contatti L4/L5 (da applicare sui condotti 6P e 6P+6P).

La selezione delle fasi permette di cablare circuiti trifase con neutro comune (N/L1 o N/L2 o N/L3) o circuiti monofase con neutro separato (N/L1 o N2/L3).

Fornita con un contatto neutro e un contatto fase, inserendo i contatti mobili supplementari la spina può alimentare carichi trifase

Il coperchio è trasparente per identificare i poli selezionati mentre la base può essere rossa (LCKA) o bianca (LCKB).

Avendo un vincolo meccanico le spine possono essere installate solo sui condotti con prese interbloccate; la spina LCKA (base rossa), può essere installata solo sui condotti con le prese di derivazione di colore rosso (versione o lato LCKA), mentre la spina LCKB (base bianca) può essere installata solo sui condotti con le prese di derivazione di colore bianco (versione o lato LCKB).

IP55

Senza aggiungere accessori
Without adding accessories

caratteristiche tecniche
technical data **pg.38**

dimensioni
dimensions **pg.35**

It is a single-phase plug, available in the following versions: 16A without fuses; 10A with 6,3A fuse; 16A with 16A fuse.

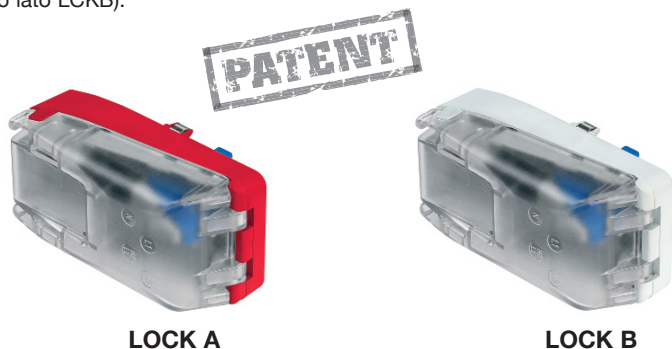
The plug can be equipped with the two L4/L5 contacts, too (to be applied on the 6 and 6+6 conductors lines).

The phase selection allows to wire either three-phases circuits having a common Neutral (N/L1 or N/L2 or N/L3) or single-phase circuits having separated Neutral (N/L1 or N2/L3).

The standard plugs are supplied equipped with a Neutral contact and a phase contact, but, by the insertion of extra mobile contacts, they can be used as three-phases plugs, too.

The plugs have a transparent top, designed to facilitate the poles selections, while the bottom part can be red (LCKA) or white (LCKB).

Having a mechanical restraining device, these plugs can be installed on inter-locked plug-in outlets only: the LCKA plug (red bottom) can be installed on lines with red colour plug-in outlets only (LCKA version or side); the LCKB (white bottom) plugs can be installed on lines with white colour plug-in outlets only (LCKB version or side).



Contatto mobile

Mobile contacts 10A

Disponibile da 16A senza fusibile (di colore BLU per il NEUTRO o di colore NERO per la FASE), da 10A con fusibile da 6,3A e da 16A con fusibile da 16A. Da inserire nella spina a selezione di fase per derivare carichi trifase.

Designed to be inserted into the phase selecting plugs to feed three-phases circuits, mobile contacts are available in the following versions: 16A without fuse (blue colour for the Neutral; black colour for the phase); 10A with 6,3A fuse; 16A with 16A fuse.



Contatto mobile 16A
16A mobile contact

Contatto mobile 16A
16A mobile contact

Contatto mobile 10A
10A mobile contact

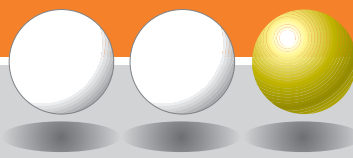
Contatto mobile 16A
16A mobile contact

Neutro
Neutral

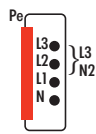
Fase
Phase

Fase-Fusibile 6,3A (5 x 20)
Phase-Fuse 6,3A (5 x 20)

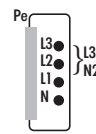
Fase-Fusibile 16A CH8 (8,5 x 31,5)
Phase-Fuse 16A CH8 (8,5 x 31,5)



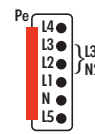
MISTRAL RANGE INTERLOCKED PLUG-IN OUTLETS



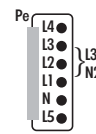
4P (LCKA)



4P (LCKB)



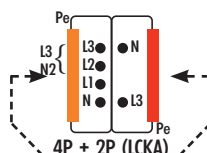
6P (LCKA)



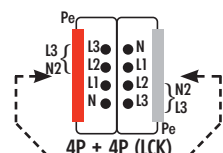
6P (LCKB)

25-40A

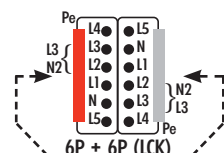
Portata Rating	Fase Phase	Fusibile Fuse	Contatti ausiliari Auxiliary contacts	Tipo Type	Colore Color	MI -- S4SA	MI -- S4SB	MI -- S6SA*	MI -- S6SB*
16A	N/L	-	-	LCK/A	Rossa/Red	MIX00W53AAA	-	MIX00W53AAA	-
16A	N/L	16A	-	LCK/A	Rossa/Red	MIX00W87AAA	-	MIX00W87AAA	-
16A	N/L	-	L4/L5	LCK/A	Rossa/Red	-	-	MIX00W55AAA	-
16A	N/L	16A	L4/L5	LCK/A	Rossa/Red	-	-	MIX00W89AAA	-
16A	N/L	-	-	LCK/B	Bianco/White	-	MIX00W52AAA	-	MIX00W52AAA
16A	N/L	16A	-	LCK/B	Bianco/White	-	MIX00W86AAA	-	MIX00W86AAA
16A	N/L	-	L4/L5	LCK/B	Bianco/White	-	-	-	MIX00W54AAA
16A	N/L	16A	L4/L5	LCK/B	Bianco/White	-	-	-	MIX00W88AAA



MI -- D42



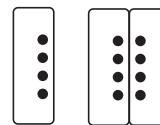
MI -- D44S



MI -- D66S*

25-40A

Portata Rating	Fase Phase	Fusibile Fuse	Contatti ausiliari Auxiliary contacts	Tipo Type	Colore Color	MI -- D42		MI -- D44S		MI -- D66S*	
						lato LCK A side	lato LCK B side	lato LCK A side	lato LCK B side	lato LCK A side	lato LCK B side
16A	N/L	-	-	LCK/A	Rossa/Red	-	MIX00W53AAA	MIX00W53AAA	-	MIX00W53AAA	-
16A	N/L	16A	-	LCK/A	Rossa/Red	-	MIX00W87AAA	MIX00W87AAA	-	MIX00W87AAA	-
16A	N/L	-	L4/L5	LCK/A	Rossa/Red	-	-	-	-	MIX00W55AAA	-
16A	N/L	16A	L4/L5	LCK/A	Rossa/Red	-	-	-	-	MIX00W89AAA	-
16A	N/L	-	-	LCK/B	Bianco/White	-	-	MIX00W52AAA	-	MIX00W52AAA	-
16A	N/L	16A	-	LCK/B	Bianco/White	-	-	MIX00W86AAA	-	MIX00W86AAA	-
16A	N/L	-	L4/L5	LCK/B	Bianco/White	-	-	-	-	MIX00W54AAA	-
16A	N/L	16A	L4/L5	LCK/B	Bianco/White	-	-	-	-	MIX00W88AAA	-

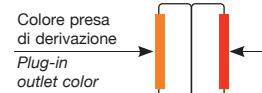


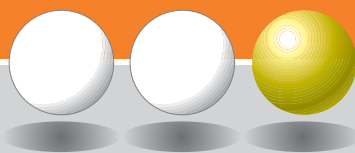
Portata Rating	Fusibile Fuse	Tipo Type	
16A	-	Neutro - Neutral	MIX00003AAA
16A	-	Fase - Phase	MIX00006AAA
10A	6,3A (5 x 20)	Fase - Phase	MIX00004AAA
16A	16A (8,5 x 31,5)	Fase - Phase	MIX00005AAA



Sulle versioni di blindo con prese interbloccate possono essere installate le spine della versione "Prese standard" di pag. 16/17 e pag. 18/19

The plugs described on pages 16/17 and 18/19 ("Standard plug-in outlets") can be installed on the bus-bar trunking units with inter-locked plug-in outlets.





Spine precablate con cavo

Pre-wired plug

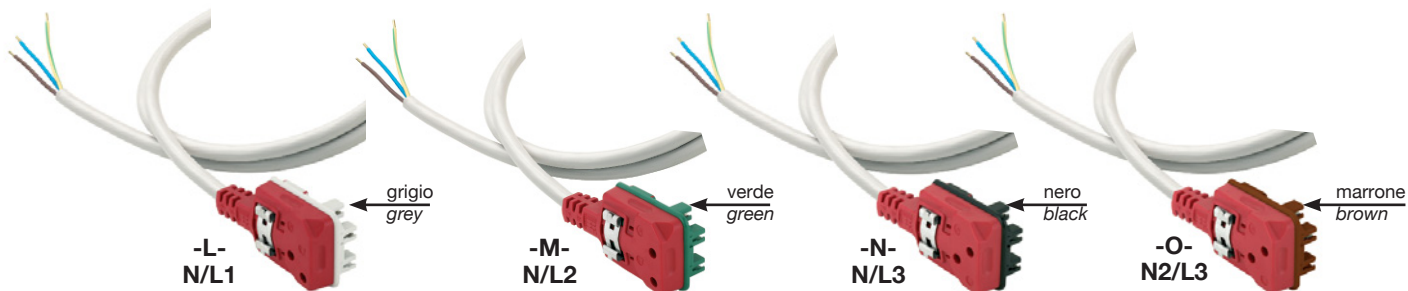
SPINA PRECABLATA 2P+Pe LCKA
Disponibile da 10A è fornita con cavo 3x1 FROR da 1 m, nelle quattro configurazioni circuitali N/L1, N/L2, N/L3, N2/L3. Il colore superiore della spina è rosso mentre il colore della base varia in base alla circuito cablato. La spina LCKA avendo un interblocco meccanico può essere installata solo sui condotti versione "Prese interbloccate"; prese di colore rosso (versione o lato LCKA).

IP55
Senza aggiungere accessori
Without adding accessories

caratteristiche tecniche
technical data **pg. 38**

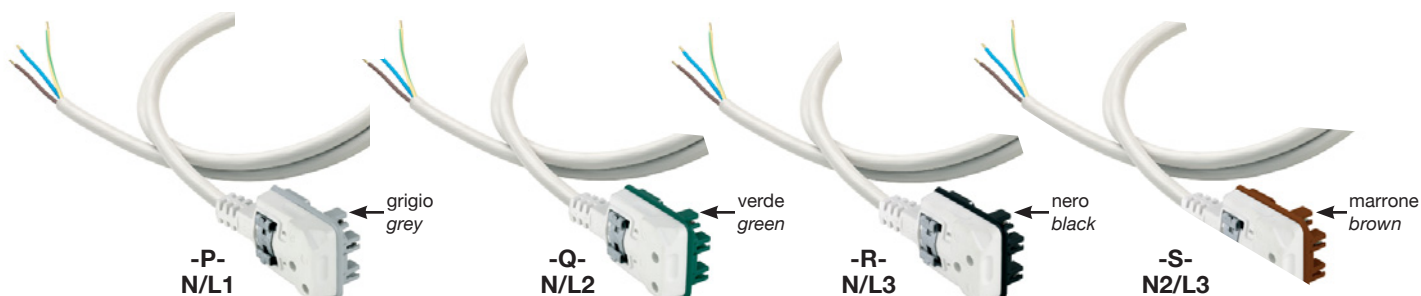
dimensioni
dimensions **pg. 35**

PRE-WIRED PLUG (2P+Pe) LCKA
The standard version rates 10A and it is equipped with 1 m. of 3x1 FROR cable, with four circuit configurations: N/L1, N/L2, N/L3, N2/L3. The top of the plug is red, while the bottom part is differently coloured depending on the wired circuit.
Having a mechanical restraining device, these plugs can be installed on inter-locked plug-in outlets only (red colour plug-in outlets, LCKA version or side).



SPINA PRECABLATA 2P+Pe LCKB
Disponibile da 10A è fornita con cavo 3x1 FROR da 1 m, nelle quattro configurazioni circuitali N/L1, N/L2, N/L3, N2/L3. Il colore superiore della spina è bianco mentre il colore della base varia in base alla circuito cablato. La spina LCKB avendo un interblocco meccanico può essere installata solo sui condotti versione "Prese interbloccate"; prese di colore bianco (versione o lato LCKB).

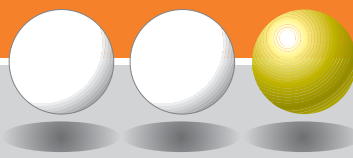
PRE-WIRED PLUG (2P+Pe) LCKB
The standard version rates 10A and it is equipped with 1 m. of 3x1 FROR cable, with four circuit configurations: N/L1, N/L2, N/L3, N2/L3. The top of the plug is white, while the bottom part is differently coloured depending on the wired circuit.
Having a mechanical restraining device, these plugs can be installed on inter-locked plug-in outlets only (white colour plug-in outlets, LCKB version or side).



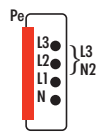
SPINA PRECABLATA L4/L5+Pe
Disponibile da 10A è fornita, con cavo 3x1 FROR da 1 m, nella configurazione circuitale L4/L5. Il colore superiore della spina e della base è arancione. La spina viene utilizzata nelle prese di derivazione del condotto a 6 poli o a 6+6 poli sia a prese standard che a prese interbloccate.

PRE-WIRED PLUG (L4/L5+Pe)
The standard version rates 10A and it is equipped with 1 m. of 3x1 FROR cable, with the circuit configuration L4/L5. The top and the bottom of the plug are both orange.
This plug is used on the 6 and 6+6 conductors lines, with both standard and inter-locked plug-in outlets.

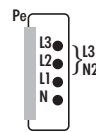




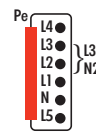
FOR MISTRAL RANGE INTERLOCKED PLUG-IN OUTLETS



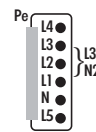
4P (LCKA)



4P (LCKB)



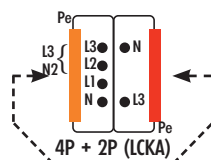
6P (LCKA)



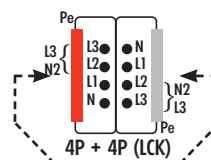
6P (LCKB)

25-40A

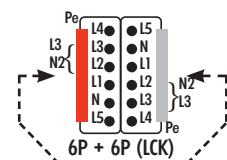
						MI - - S4SA	MI - - S4SB	MI - - S6SA*	MI - - S6SB*
Portata Rating	Fase Phase	Tipo Type	Cavo FROR Cable FROR	Lunghezza Length	Figura Figure				
10A	N/L1	LCK/A	3 x 1 mm ²	1m	L	MIX00W67MAA	-	MIX00W67MAA	-
10A	N/L2	LCK/A	3 x 1 mm ²	1m	M	MIX00W68MAA	-	MIX00W68MAA	-
10A	N/L3	LCK/A	3 x 1 mm ²	1m	N	MIX00W69MAA	-	MIX00W69MAA	-
10A	N2/L3	LCK/A	3 x 1 mm ²	1m	O	MIX00W72MAA	-	MIX00W72MAA	-
10A	N/L1	LCK/B	3 x 1 mm ²	1m	P	-	MIX00W64MAA	-	MIX00W64MAA
10A	N/L2	LCK/B	3 x 1 mm ²	1m	Q	-	MIX00W65MAA	-	MIX00W65MAA
10A	N/L3	LCK/B	3 x 1 mm ²	1m	R	-	MIX00W66MAA	-	MIX00W66MAA
10A	N2/L3	LCK/B	3 x 1 mm ²	1m	S	-	MIX00W71MAA	-	MIX00W71MAA
10A	L4/L5	-	3 x 1 mm ²	1m	I	-	-	MIX00W70LAA	MIX00W70LAA



MI - - D42



MI - - D44S



MI - - D66S*

25-40A

						MI - - D42		MI - - D44S		MI - - D66S*	
Portata Rating	Fase Phase	Tipo Type	Cavo FROR Cable FROR	Lunghezza Length	Figura Figure	lato LCK A side	lato LCK A side	lato LCK B side	lato LCK A side	lato LCK B side	
10A	N/L1	LCK/A	3 x 1 mm ²	1m	L	-	MIX00W67MAA	-	MIX00W67MAA	-	
10A	N/L2	LCK/A	3 x 1 mm ²	1m	M	-	MIX00W68MAA	-	MIX00W68MAA	-	
10A	N/L3	LCK/A	3 x 1 mm ²	1m	N	MIX00W69MAA	MIX00W69MAA	-	MIX00W69MAA	-	
10A	N2/L3	LCK/A	3 x 1 mm ²	1m	O	-	MIX00W72MAA	-	MIX00W72MAA	-	
10A	N/L1	LCK/B	3 x 1 mm ²	1m	P	-	-	MIX00W64MAA	-	MIX00W64MAA	
10A	N/L2	LCK/B	3 x 1 mm ²	1m	Q	-	-	MIX00W65MAA	-	MIX00W65MAA	
10A	N/L3	LCK/B	3 x 1 mm ²	1m	R	-	-	MIX00W66MAA	-	MIX00W66MAA	
10A	N2/L3	LCK/B	3 x 1 mm ²	1m	S	-	-	MIX00W71MAA	-	MIX00W71MAA	
10A	L4/L5	-	3 x 1 mm ²	1m	I	-	-	-	MIX00W70LAA	MIX00W70LAA	



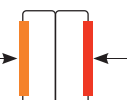
A richiesta sono disponibili spine precablate con cavo di diversa tipologia e/o metratura.

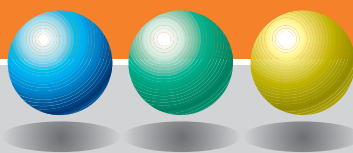
Pre-wired plugs equipped with cables of different types and/or lengths are available on demand.

Sulle versioni di blindo con prese interbloccate possono essere installate le spine della versione "Prese standard" di pag. 16/17 e pag. 18/19

The plugs described at pages 16/17 and 18/19 ("Standard plug-in outlets") can be installed on the bus-bar trunking units with inter-locked plug-in outlets.

Colore presa di derivazione
Plug-in outlet color



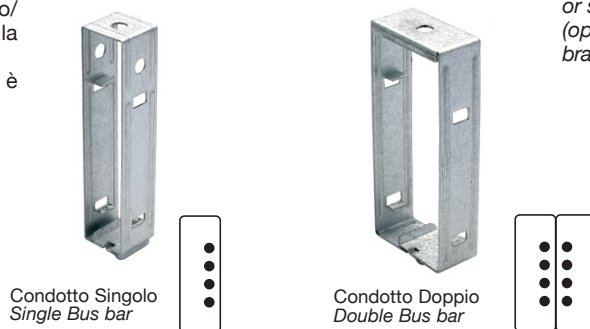


Staffa semplice

Utilizzata per sospendere il condotto direttamente a soffitto o a pavimento. La staffa può essere ancorata a soffitto tramite catenella o fune utilizzando gli appositi ganci (aperto/chiuso). La staffa è inoltre utilizzata per la sospensione dei corpi illuminanti. L'interasse di sospensione max consigliato è di 3 m.

dimensioni
dimensions

pg. 36



Simple clamp bracket

It is used for fixing the line to the floor/ceiling or for suspending lamps from the line. The bracket can be secured to the ceiling by chain or steel wire cable using the appropriate hooks (open/closed). Suggested distance between brackets: max. 3 m.

MAX 12 Kg

MIX00811AAA

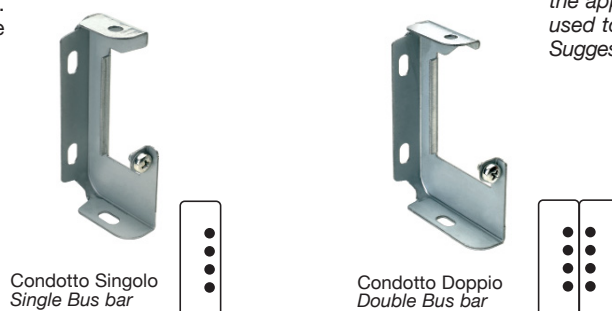
MIX00811PAA

Staffa universale

Utilizzata per sospendere il condotto direttamente a soffitto (solo con catenella o fune) a parete o a pavimento. La staffa può essere ancorata a soffitto tramite catenella o fune utilizzando gli appositi ganci (aperto/chiuso). La staffa è inoltre utilizzata per la sospensione dei corpi illuminanti. Interasse di sospensione max consigliato 3 m.

dimensioni
dimensions

pg. 36



Universal bracket

It is used to fix the line against a wall or to the floor or to the ceiling (by chain or by steel wire cable only). The bracket can be secured to the ceiling by chain or steel wire cable using the appropriate hooks (open/closed). It can be used to suspend lamp from the line, too. Suggested distance between brackets: max. 3 m.

MAX 25 Kg

MIX00821AAA

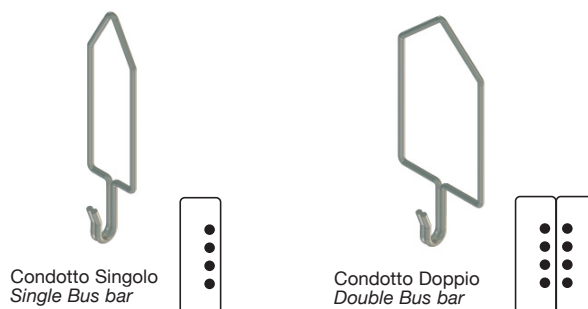
MIX00821PAA

Staffa a gancio

Utilizzata per sospendere il condotto tramite catenella o fune può essere utilizzata anche per sospendere i corpi illuminanti.

dimensioni
dimensions

pg. 36



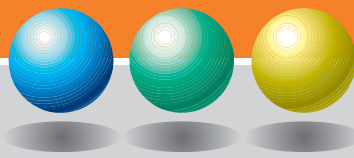
Hook bracket

It is used for fixing the bus-bar trunking unit to the chain or steel wire cable; it can be used for suspending lamps from the line, too.

MAX 25 Kg

MIX00850AAA

MIX00850PAA



MISTRAL ENTIRE RANGE

FIXING UNITS

Gancio aperto/chiuso

In combinazione con la staffa di sospensione permette l'ancoraggio del condotto a soffitto tramite catenella o fune, o la sospensione dei corpi illuminanti.

dimensioni
dimensions

pg. 37



Aperto
Open



Chiuso
Closed

Open/closed hooks

Supplied together with the brackets, these hooks are designed for suspending lamps from the line or for suspending the lines to the ceiling, by chain or steel wire cable.

MIX00831AAA

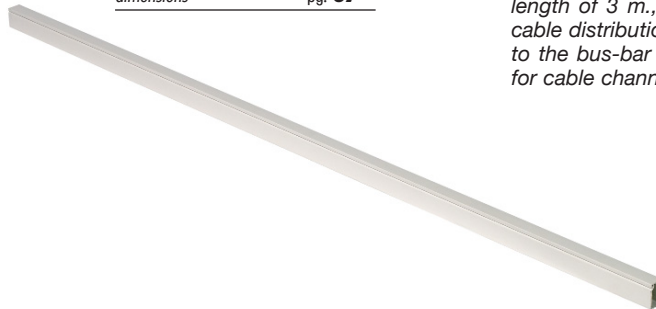
MIX00832AAA

Canaletta portacavi

Utilizzata per la distribuzione via cavo di eventuali circuiti ausiliari è in materiale plastico (Bianco) con lunghezze standard da 3 m. L'applicazione sul condotto avviene utilizzando la staffa con canaletta (due staffe per ogni tratto da 3 m).

dimensioni
dimensions

pg. 37



Cable channel

Made in plastic material (white), in the standard length of 3 m., the cable channel is used for cable distribution of auxiliary circuits. It is fixed to the bus-bar trunking line using the bracket for cable channel (two of them every 3 m.).

MIX00002AAA

Staffa per canaletta

Per sospendere (in combinazione con la staffa semplice o universale) il condotto con la canaletta portacavi direttamente a soffitto a parete o a pavimento. In combinazione con i ganci (aperto o chiuso) può essere ancorata a soffitto tramite catenella o fune.

dimensioni
dimensions

pg. 37

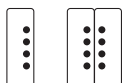


Cable channel bracket

It is mainly used (together with the simple clamp bracket or the universal bracket) for fixing the bus-bar trunking unit and the cable channel to the ceiling/floor or against a wall. Combined with the (open/closed) hooks can be fixed to the ceiling by chain or steel wire cable.

25-40

MIX00840AAA



Condotto posato in costa
Egewise position busbar

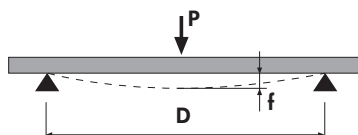
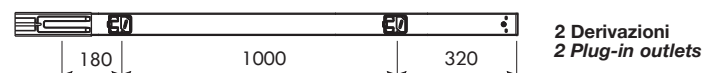
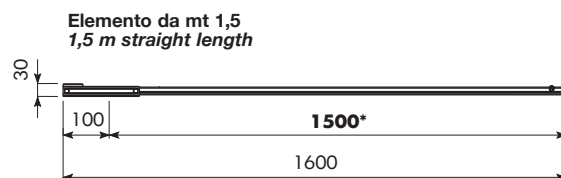
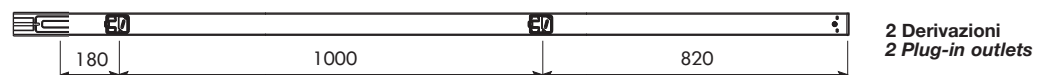
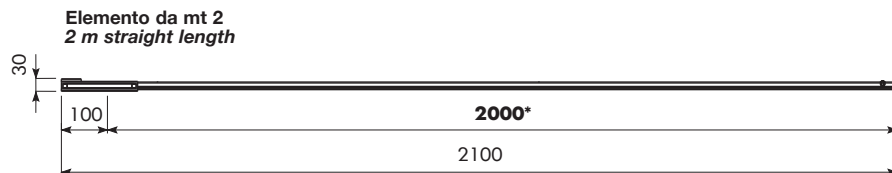
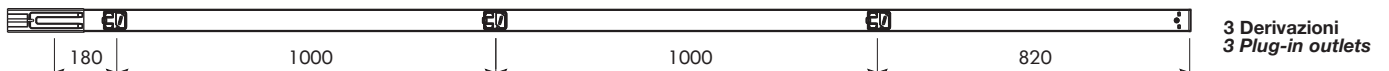
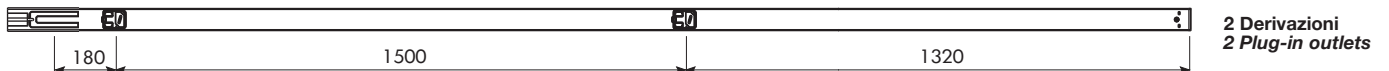
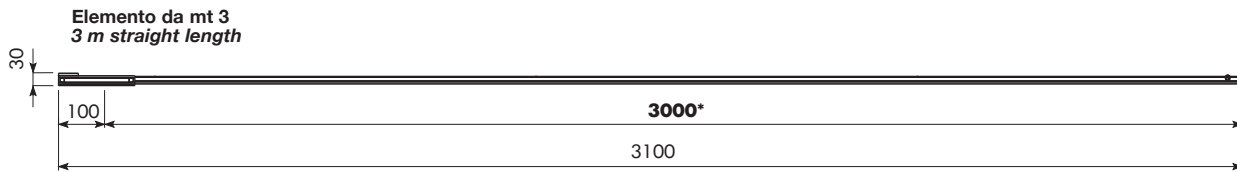
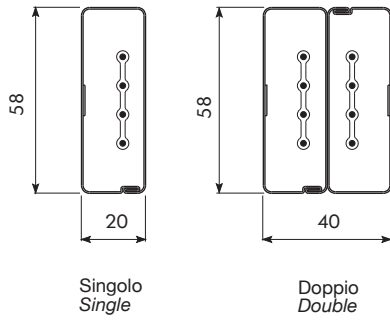


TABELLA DEI CARICHI MECCANICI AMMISSIBILI (carico concentrato)
CHART OF THE ADMISSIBLE MECHANICAL LOADS (concentrated load)

D	Distanza di sospensione Suspension distance	m	2	2,5	3	3,5	4	4,5	5
P	Carico massimo Max load	kg	28,4	16,4	15,1	11,5	9,3	6,4	4,8
f	Massima flessione = 1/350 x distanza (D) Max flexion = 1/350 x distance (D)								

Elementi rettilinei

Straight elements

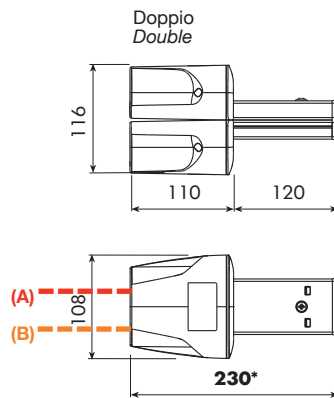
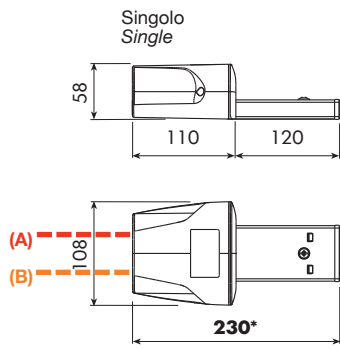


* Quota nominale
Nominal dimension

Alimentazioni

Feed units

DX - RH



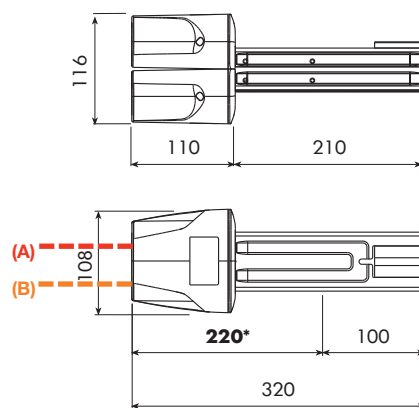
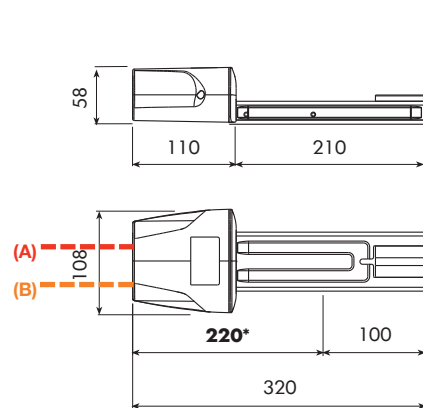
(A) (L1/L2/L3/N/PE) MAX PG 29
(B) (L4/L5) Max PG 16

N/L1/L2/L3 Cavo MAX sez. 10 mm²
max cable size 10 mm²

L4/L5 Cavo MAX sez. 2,5 mm²
max cable size 2,5 mm²

Pe Cavo MAX sez. 6 mm²
max cable size 6 mm²

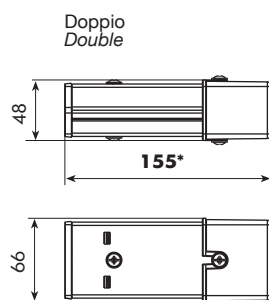
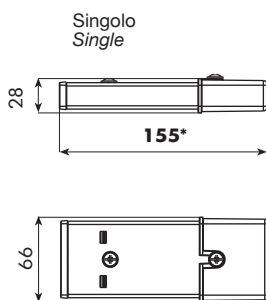
SX - LH



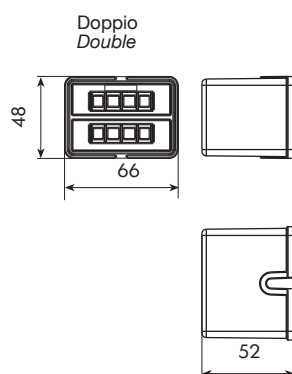
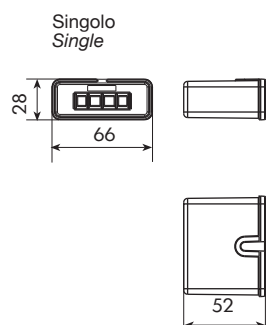
Testata di chiusura

End cover

DX - RH



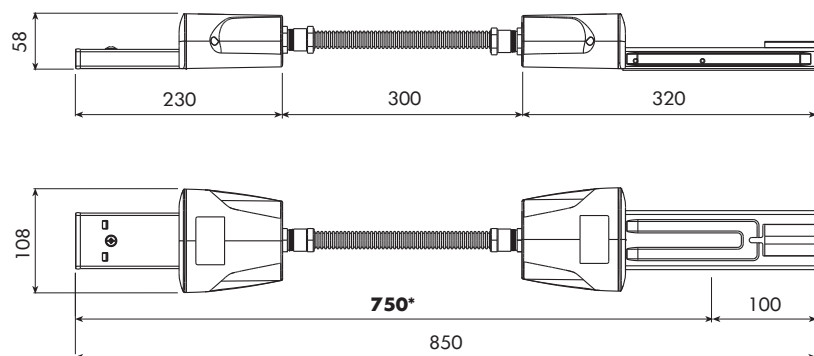
SX - LH



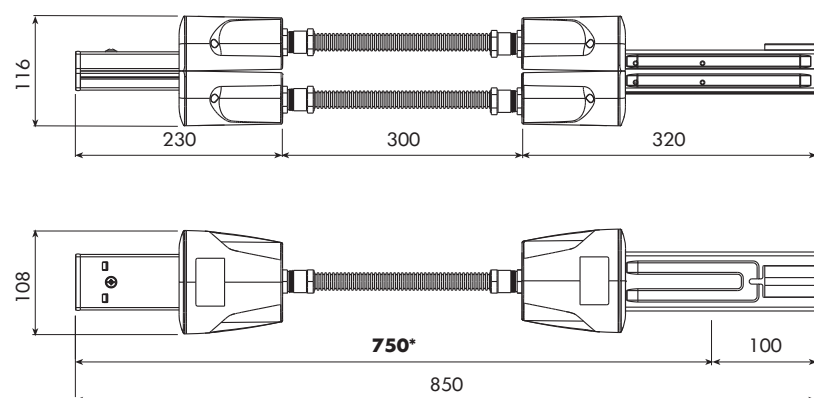
Giunto flessibile

Flexible joint

Singolo
Single

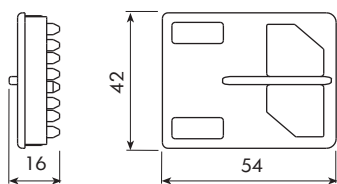


Doppio
Double



Otturatore

Plug-in outlet cover

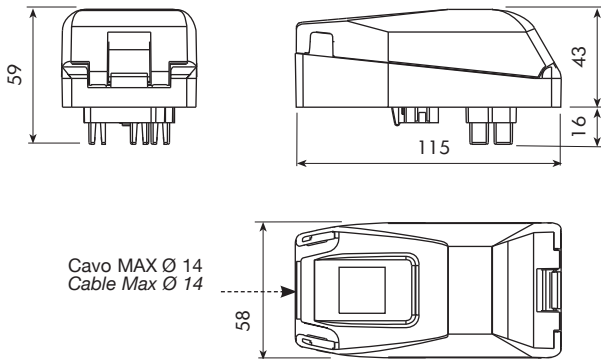


* Quota nominale
Nominal dimension

Spina a selezione di fase

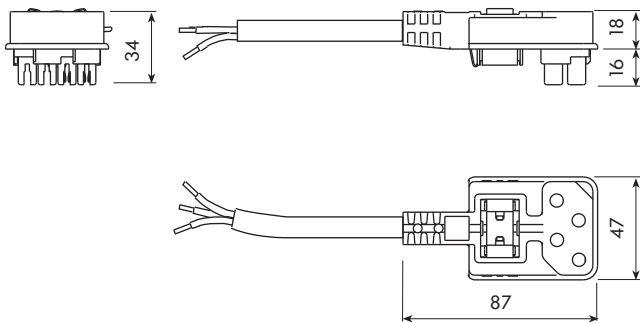
Phase selection plug

L/N/PE Cavo MAX 2,5 mm²
Max cable 2,5 mm²



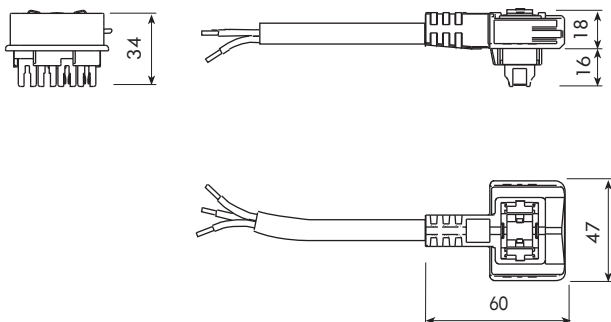
Spina precablata

Pre-wired plug



Spina precablata L4/L5

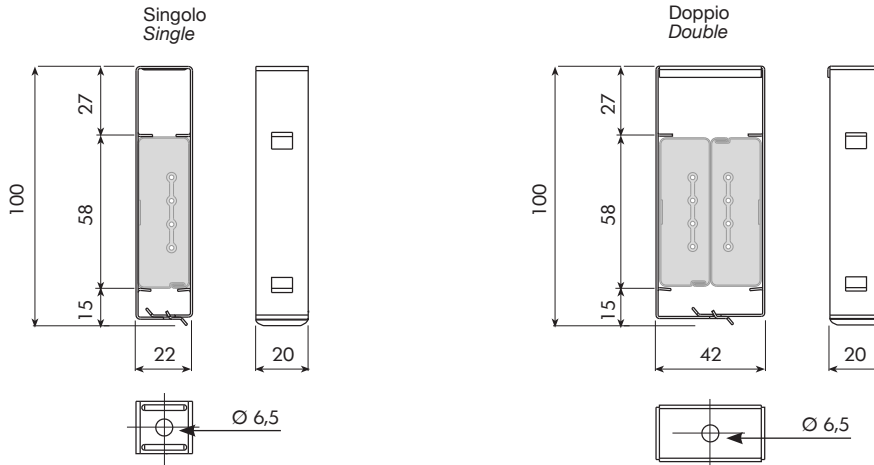
Pre-wired plug L4/L5



Staffa semplice

Simple bracket

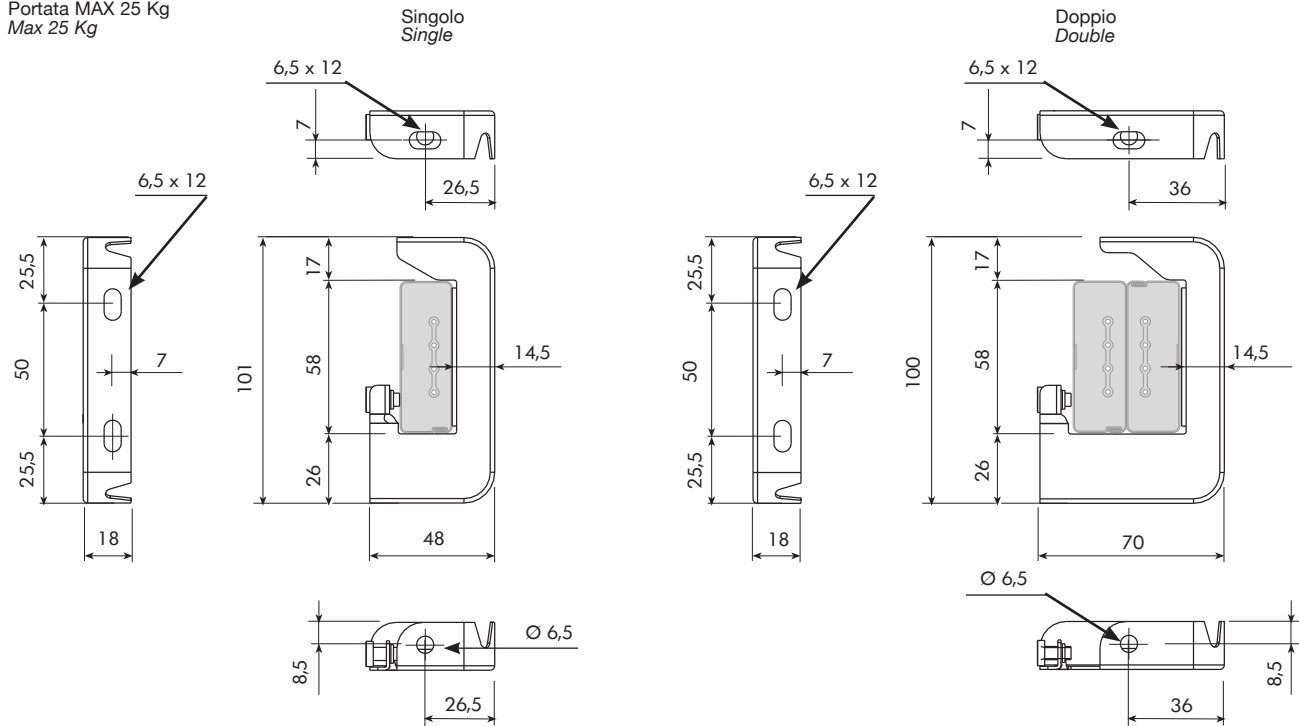
Portata MAX 12 Kg
Max 12 Kg



Staffa universale

Universal bracket

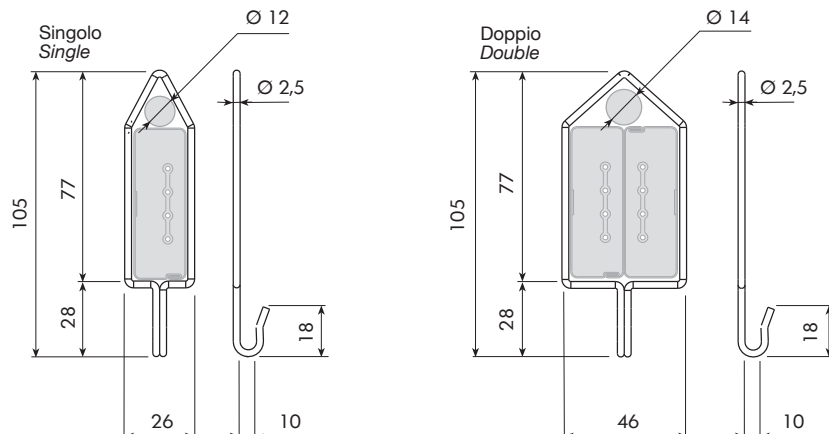
Portata MAX 25 Kg
Max 25 Kg



Staffa a gancio

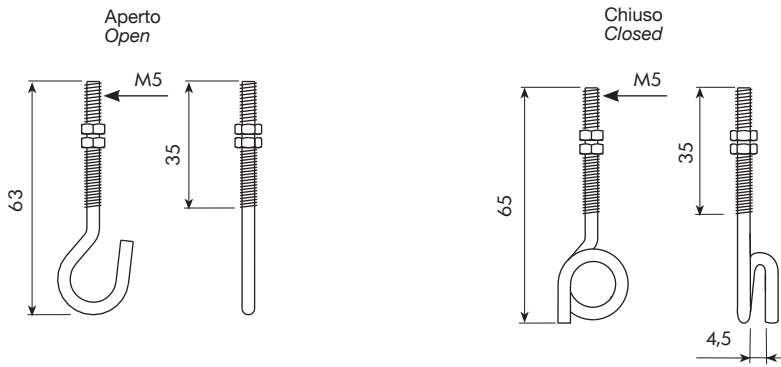
Hook bracket

Portata MAX 25 Kg
Max 25 Kg



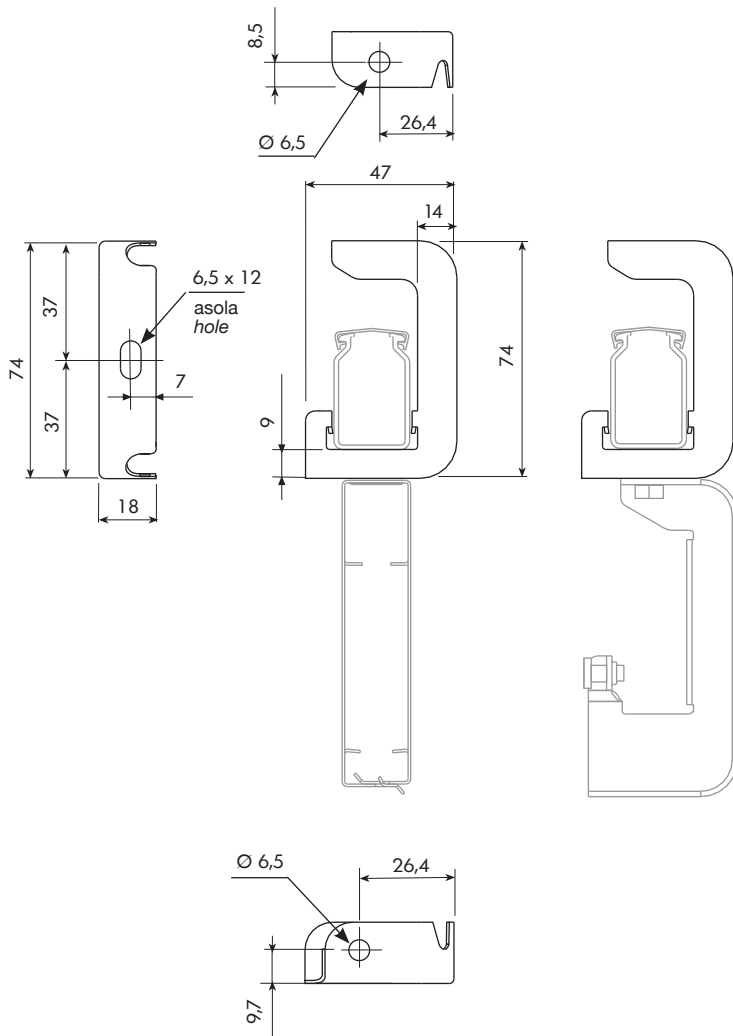
Ganci

Hooks



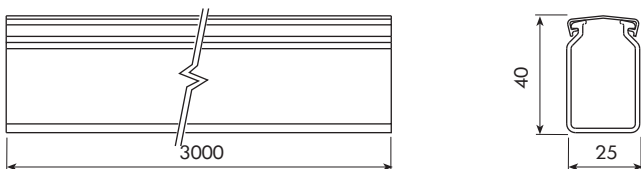
Staffa per canaletta

Bracket for cable channel



Canaletta portacavi

Cable channel



CARATTERISTICHE TECNICHE

25A

Le caratteristiche tecniche di ogni singola portata sono state ricavate dalle prove di tipo secondo CEI-EN 60439-1&2 e raccolte nei certificati Lovag. Pertanto non sono riportati valori ricavati da estrapolazioni.

The technical data of every rating are obtained from the results of test carried out according to the CEI-EN 60439-1&2 and shown in the LOVAG Certificates. No data are obtained from extrapolation.

		MI 25S2	MI 25S4	MI 25S4SA	MI 25S4SB	MI 25S6	MI 25S6SA	MI 25S6SB	MI 25D22	MI 25D42	MI 25D44	MI 25D44S	MI 25D66	MI 25D66S
Corrente nominale 40 °C ** Rated current	A	25	25	25	25	25	25	25	25+25	25+25	25+25	25+25	25+25	25+25
Numero conduttori attivi Number of live conductors	n°	2	4	4	4	6	6	6	2+2	4+2	4+4	4+4	6+6	6+6
Dimensioni d'ingombro Overall dimensions	L x H	20x58	20x58	20x58	20x58	20x58	20x58	20x58	40x58	40x58	40x58	40x58	40x58	40x58

Caratteristiche generali / General Information

Tensione nominale d'impiego - U _o Rated Operational Voltage	V	400	400	400	400	400	400	400	400	400	400	400	400	400
Tensione nominale d'isolamento - U _i Rated Insulation Voltage	V	690	690	690	690	690	690	690	690	690	690	690	690	690
Frequenza Frequency	Hz	50/60	50/60	50/60	50/60	50/60	50/60	50/60	50/60	50/60	50/60	50/60	50/60	50/60
Grado di protezione Protection degree	IP	55	55	55	55	55	55	55	55	55	55	55	55	55

Conduttori attivi / Conductors

Sezione N ₁ , L ₁ , L ₂ , L ₃ Cross-section N ₁ , L ₁ , L ₂ , L ₃	mm ²	2,54	2,54	2,54	2,54	2,54	2,54	2,54	2,54	2,54	2,54	2,54	2,54	2,54
Sezione L ₄ , L ₅ Cross-section L ₄ , L ₅	mm ²	-	-	-	-	2,54	2,54	2,54	-	-	-	-	2,54	2,54
Resistenza fase - R ₂₀ Phase resistance	mΩ/m	6,52	6,52	6,52	6,52	6,52	6,52	6,52	6,52	6,52	6,52	6,52	6,52	6,52
Reattanza fase - X Phase reactance	mΩ/m	0,45	0,45	0,45	0,45	0,45	0,45	0,45	0,45	0,45	0,45	0,45	0,45	0,45
Impedenza fase - Z Phase impedance	mΩ/m	8,27	8,27	8,27	8,27	8,27	8,27	8,27	8,27	8,27	8,27	8,27	8,27	8,27
Resistenza fase a equilibrio termico - R _t Phase resistance at thermal conditions	mΩ/m	8,16	8,16	8,16	8,16	8,16	8,16	8,16	8,16	8,16	8,16	8,16	8,16	8,16

Correnti ammissibili / Current permitted

Breve durata barra fase (0,1s) - I _{sw} Phase rated short-circuit withstand	kA	3,1	3,1	3,1	3,1	3,1	3,1	3,1	3,1	3,1	3,1	3,1	3,1	3,1
Cresta barra fase (0,1s) - I _{pk} Phase rated peak short-circuit withstand	kA	4,8	4,8	4,8	4,8	4,8	4,8	4,8	4,8	4,8	4,8	4,8	4,8	4,8
Limite termico massimo - I _{th} Maximum thermal limit	A ² s x 10 ³	230,4	230,4	230,4	230,4	230,4	230,4	230,4	230,4	230,4	230,4	230,4	230,4	230,4

Conduttore di protezione / Protection conductor

Sezione equivalente in rame - S _{pe} Equivalent Cu Cross-section	mm ²	12	12	12	12	12	12	12	24	24	24	24	24	24
--	-----------------	----	----	----	----	----	----	----	----	----	----	----	----	----

Altre caratteristiche / Other features

Resistenza anello di guasto - R _o Fault loop resistance	mΩ/m	15,95	15,95	15,95	15,95	15,95	15,95	15,95	15,95	15,95	15,95	15,95	15,95	15,95
Reattanza anello di guasto - X _o Fault loop reactance	mΩ/m	1,57	1,57	1,57	1,57	1,57	1,57	1,57	1,57	1,57	1,57	1,57	1,57	1,57
Impedenza anello di guasto - Z _o Fault loop impedance	mΩ/m	16,03	16,03	16,03	16,03	16,03	16,03	16,03	16,03	16,03	16,03	16,03	16,03	16,03
Caduta di tensione - ΔV con carico distribuito (monofase) [V/m/A]10 ⁻³ Voltage drop with distributed load (single-phase)	cosφ = 0,70	6,03	6,03	6,03	6,03	6,03	6,03	6,03	6,03	6,03	6,03	6,03	6,03	6,03
	cosφ = 0,75	6,42	6,42	6,42	6,42	6,42	6,42	6,42	6,42	6,42	6,42	6,42	6,42	6,42
	cosφ = 0,80	6,80	6,80	6,80	6,80	6,80	6,80	6,80	6,80	6,80	6,80	6,80	6,80	6,80
	cosφ = 0,85	7,17	7,17	7,17	7,17	7,17	7,17	7,17	7,17	7,17	7,17	7,17	7,17	7,17
	cosφ = 0,90	7,54	7,54	7,54	7,54	7,54	7,54	7,54	7,54	7,54	7,54	7,54	7,54	7,54
	cosφ = 0,95	7,89	7,89	7,89	7,89	7,89	7,89	7,89	7,89	7,89	7,89	7,89	7,89	7,89
cosφ = 1	8,16	8,16	8,16	8,16	8,16	8,16	8,16	8,16	8,16	8,16	8,16	8,16	8,16	8,16
Peso - p Weight	Kg/m	0,922	0,993	0,993	0,993	1,042	1,042	1,042	1,844	1,914	1,986	1,986	2,084	2,084
Carico d'incendio Fire load	Zincato a caldo Hot galvanized	kWh/m	0,75	0,75	0,75	0,75	0,75	0,75	1,500	1,500	1,500	1,500	1,500	1,500
	Plasticizzato Plasticized	kWh/m	1,58	1,58	1,58	1,58	1,58	1,58	3,160	3,160	3,160	3,160	3,160	3,160

Perdite per effetto Joule - P / Joule effect losses at nominal current

Circuito monofase Monophase Circuit	W/m	10,200	10,200	10,200	10,200	10,200	10,200	10,200	10,200	10,200	10,200	10,200	10,200	10,200
Circuito trifase Threephases Circuit	W/m	-	15,300	15,300	15,300	15,300	15,300	15,300	-	15,300	-	15,300	15,300	15,300

** La corrente nominale è riferita ad una temperatura ambiente media di 40 °C. Per temperature ambiente superiori, la corrente nominale sarà ridotta moltiplicando per il coefficiente.
The rated current is related to an ambient temperature of 40 °C. For higher ambient temperatures the rating should be reduced by applying the appropriate multiplier

Fattore di correzione portata in funzione della temperatura ambiente
Factor of thermal correction

35 °C	40 °C	45 °C	50 °C
1,05	1	0,94	0,82

Le caratteristiche tecniche di ogni singola portata sono state ricavate dalle prove di tipo secondo CEI-EN 60439-1&2 e raccolte nei certificati Lovag. Pertanto non sono riportati valori ricavati da estrapolazioni.

The technical data of every rating are obtained from the results of test carried out according to the CEI-EN 60439-1&2 and shown in the LOVAG Certificates. No data are obtained from extrapolation.

		MI 40S2	MI 40S4	MI 40S4SA	MI 40S4SB	MI 40S6	MI 40S6SA	MI 40S6SB	MI 40D22	MI 40D42	MI 40D44	MI 40D44S	MI 40D66	MI 40D66S
Corrente nominale 40 C ** Rated current	A	40	40	40	40	40*	40*	40*	40+40	40+40	40+40	40+40	40+40*	40+40*
Numero conduttori attivi Number of live conductors	n°	2	4	4	4	6	6	6	2+2	4+2	4+4	4+4	6+6	6+6
Dimensioni d'ingombro Overall dimensions	L x H	20x58	20x58	20x58	20x58	20x58	20x58	20x58	40x58	40x58	40x58	40x58	40x58	40x58

Caratteristiche generali / General Information

Tensione nominale d'impiego - U _o Rated Operational Voltage	V	400	400	400	400	400	400	400	400	400	400	400	400	400
Tensione nominale d'isolamento - U _i Rated Insulation Voltage	V	690	690	690	690	690	690	690	690	690	690	690	690	690
Frequenza Frequency	Hz	50/60	50/60	50/60	50/60	50/60	50/60	50/60	50/60	50/60	50/60	50/60	50/60	50/60
Grado di protezione Protection degree	IP	55	55	55	55	55	55	55	55	55	55	55	55	55

Conduttori attivi / Conductors

Sezione N, L1, L2, L3 Cross-section N, L1, L2, L3	mm²	6,15	6,15	6,15	6,15	6,15	6,15	6,15	6,15	6,15	6,15	6,15	6,15	6,15
Sezione L4, L5 Cross-section L4, L5	mm²	-	-	-	-	2,54	2,54	2,54	-	-	-	-	2,54	2,54
Resistenza fase - Phase resistance - R ₂₀	mΩ/m	2,70	2,70	2,70	2,70	2,70	2,70	2,70	2,70	2,70	2,70	2,70	2,70	2,70
Resistenza fase - Phase resistance - L4, L5	mΩ/m	-	-	-	-	6,52	6,52	6,52	-	-	-	-	6,52	6,52
Reattanza fase - Phase reactance - X	mΩ/m	0,20	0,20	0,20	0,20	0,20	0,20	0,20	0,20	0,20	0,20	0,20	0,20	0,20
Reattanza fase - Phase reactance - L4, L5	mΩ/m	-	-	-	-	0,45	0,45	0,45	-	-	-	-	0,45	0,45
Impedenza fase - Phase impedance - Z	mΩ/m	3,23	3,23	3,23	3,23	3,23	3,23	3,23	3,23	3,23	3,23	3,23	3,23	3,23
Impedenza fase - Phase impedance - L4, L5	mΩ/m	-	-	-	-	8,27	8,27	8,27	-	-	-	-	8,27	8,27
Resistenza fase a equilibrio termico - R _t Phase resistance at thermal conditions	mΩ/m	2,97	2,97	2,97	2,97	2,97	2,97	2,97	2,97	2,97	2,97	2,97	2,97	2,97
Resistenza L4-L5 a equilibrio termico - R _t Resistance L4-L5 at thermal conditions	mΩ/m	-	-	-	-	8,16	8,16	8,16	-	-	-	-	8,16	8,16

Correnti ammissibili / Current permitted

Breve durata barra fase (0,1s) - I _{sw} Phase rated short-circuit withstand	kA	6,1	6,1	6,1	6,1	6,1	6,1	6,1	6,1	6,1	6,1	6,1	6,1	6,1
Cresta barra fase (0,1s) - I _{pk} Phase rated peak short-circuit withstand	kA	10,6	10,6	10,6	10,6	10,6	10,6	10,6	10,6	10,6	10,6	10,6	10,6	10,6
Limite termico massimo - I _{th} Maximum thermal limit	A ² x 10 ³	1123,6	1123,6	1123,6	1123,6	1123,6	1123,6	1123,6	1123,6	1123,6	1123,6	1123,6	1123,6	1123,6

Conduttore di protezione / Protection conductor

Sezione equivalente in rame - S _{pe} Equivalent Cu Cross-section	mm²	12	12	12	12	12	12	12	24	24	24	24	24	24
--	-----	----	----	----	----	----	----	----	----	----	----	----	----	----

Altre caratteristiche / Other features

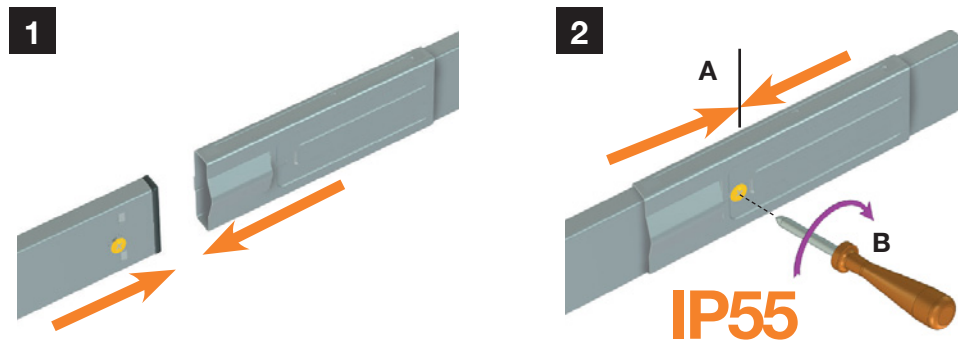
Resistenza anello di guasto - R _o Fault loop resistance	mΩ/m	6,97	6,97	6,97	6,97	6,97	6,97	6,97	6,97	6,97	6,97	6,97	6,97	6,97
Reattanza anello di guasto - X _o Fault loop reactance	mΩ/m	0,65	0,65	0,65	0,65	0,65	0,65	0,65	0,65	0,65	0,65	0,65	0,65	0,65
Impedenza anello di guasto - Z _o Fault loop impedance	mΩ/m	7,00	7,00	7,00	7,00	7,00	7,00	7,00	7,00	7,00	7,00	7,00	7,00	7,00
Caduta di tensione - ΔV con carico distribuito (monofase) Voltage drop with distributed load (single-phase)	cosφ = 0,70	2,22	2,22	2,22	2,22	2,22	2,22	2,22	2,22	2,22	2,22	2,22	2,22	2,22
	cosφ = 0,75	2,36	2,36	2,36	2,36	2,36	2,36	2,36	2,36	2,36	2,36	2,36	2,36	2,36
	cosφ = 0,80	2,50	2,50	2,50	2,50	2,50	2,50	2,50	2,50	2,50	2,50	2,50	2,50	2,50
	cosφ = 0,85	2,63	2,63	2,63	2,63	2,63	2,63	2,63	2,63	2,63	2,63	2,63	2,63	2,63
	cosφ = 0,90	2,76	2,76	2,76	2,76	2,76	2,76	2,76	2,76	2,76	2,76	2,76	2,76	2,76
Peso - p Weight	cosφ = 0,95	2,88	2,88	2,88	2,88	2,88	2,88	2,88	2,88	2,88	2,88	2,88	2,88	2,88
	cosφ = 1	2,97	2,97	2,97	2,97	2,97	2,97	2,97	2,97	2,97	2,97	2,97	2,97	2,97
Carico d'incendio Fire load	Zincato a caldo Hot galvanized	kWh/m	0,75	0,75	0,75	0,75	0,75	0,75	1,500	1,500	1,500	1,500	1,500	1,500
	Plastificato Plasticized	kWh/m	1,58	1,58	1,58	1,58	1,58	1,58	3,160	3,160	3,160	3,160	3,160	3,160

Perdite per effetto Joule - P / Joule effect losses at nominal current

Circuito monofase N, L1, L2, L3 Monophase Circuit N, L1, L2, L3	W/m	9,504	9,504	9,504	9,504	9,504	9,504	9,504	9,504	9,504	9,504	9,504	9,504	9,504
Circuito monofase L4, L5 Monophase Circuit L4, L5	W/m	-	-	-	-	26,112	26,112	26,112	-	-	-	-	26,112	26,112
Circuito trifase Threephases Circuit	W/m	-	14,256	14,256	14,256	14,256	14,256	14,256	-	14,256	-	14,256	14,256	14,256

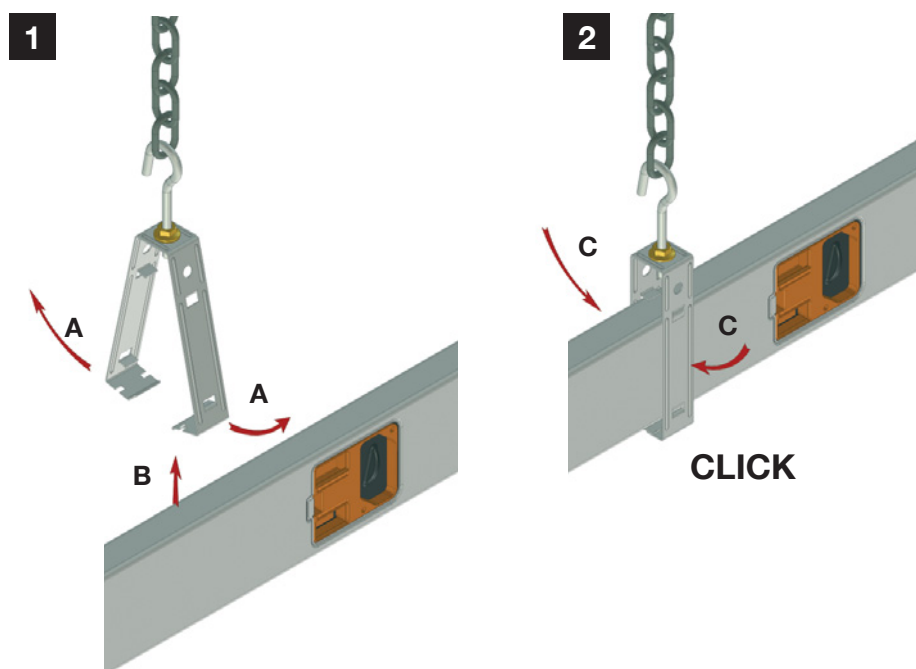
Congiunzione

Junction



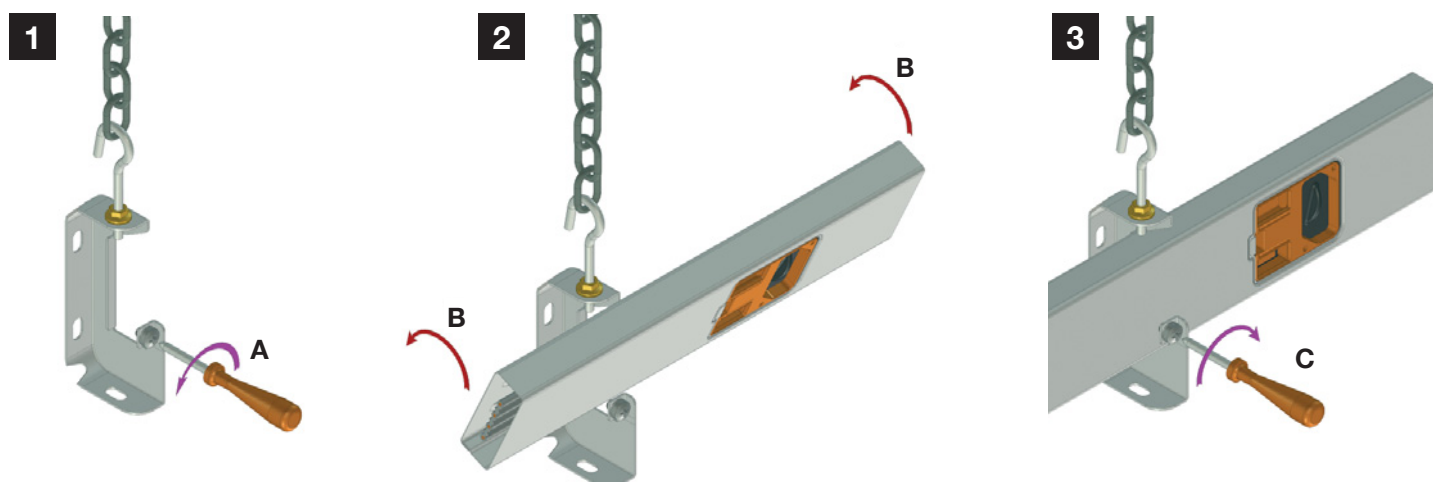
Staffa semplice

Simple bracket



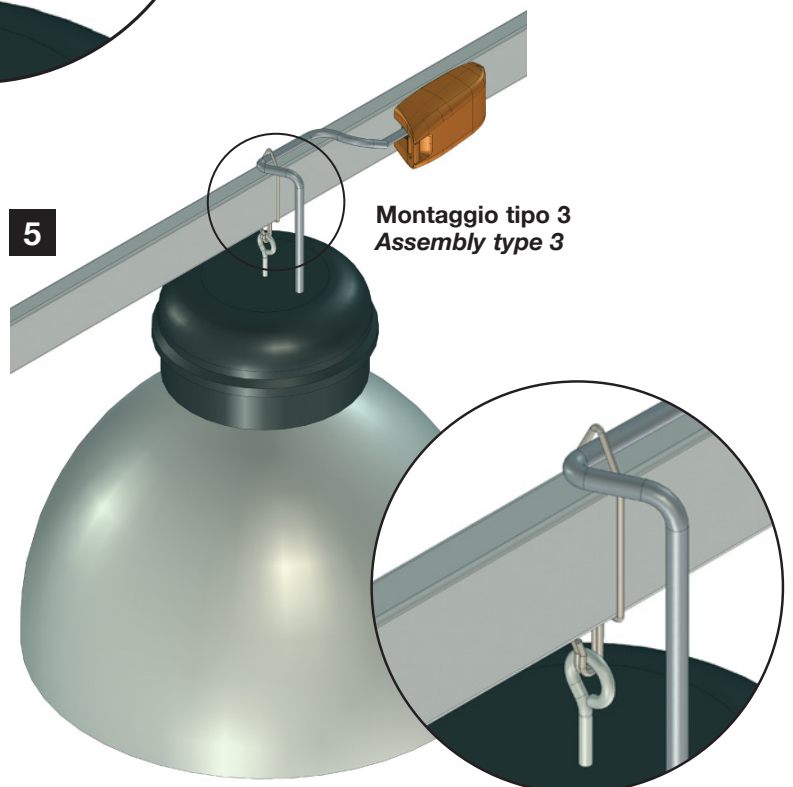
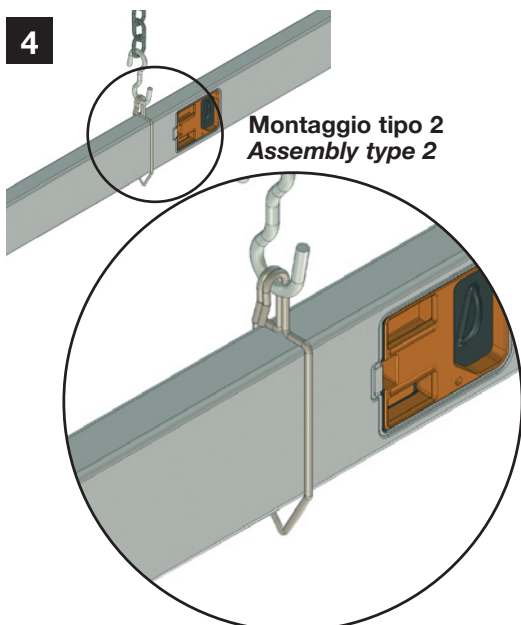
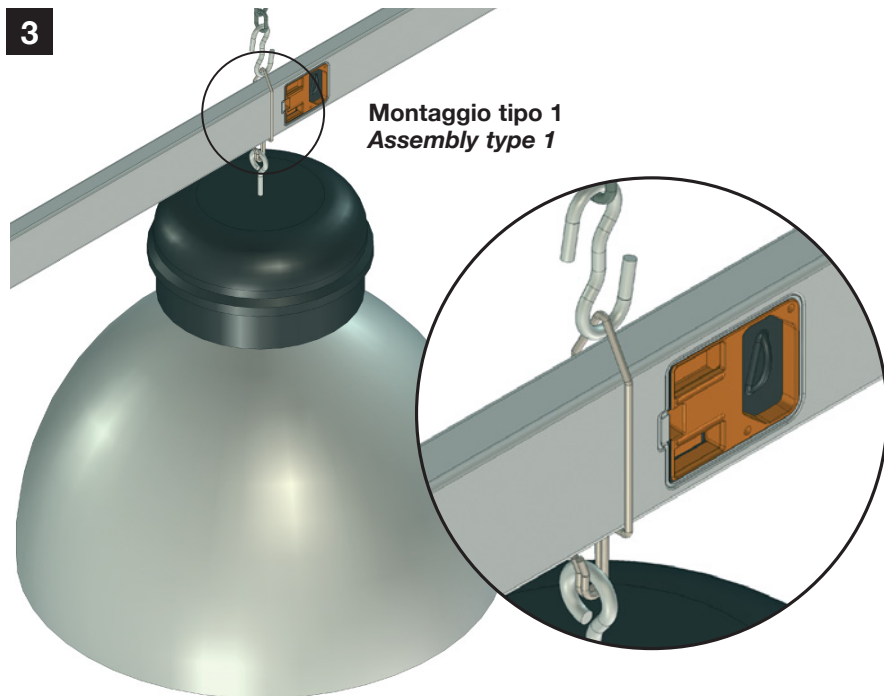
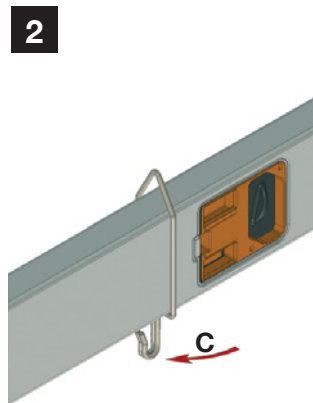
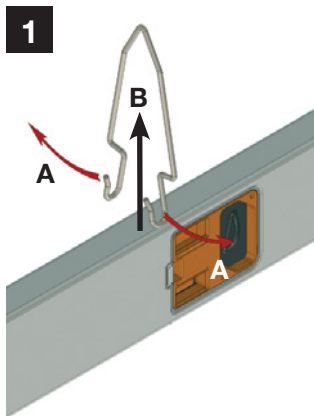
Staffa universale

Universal bracket



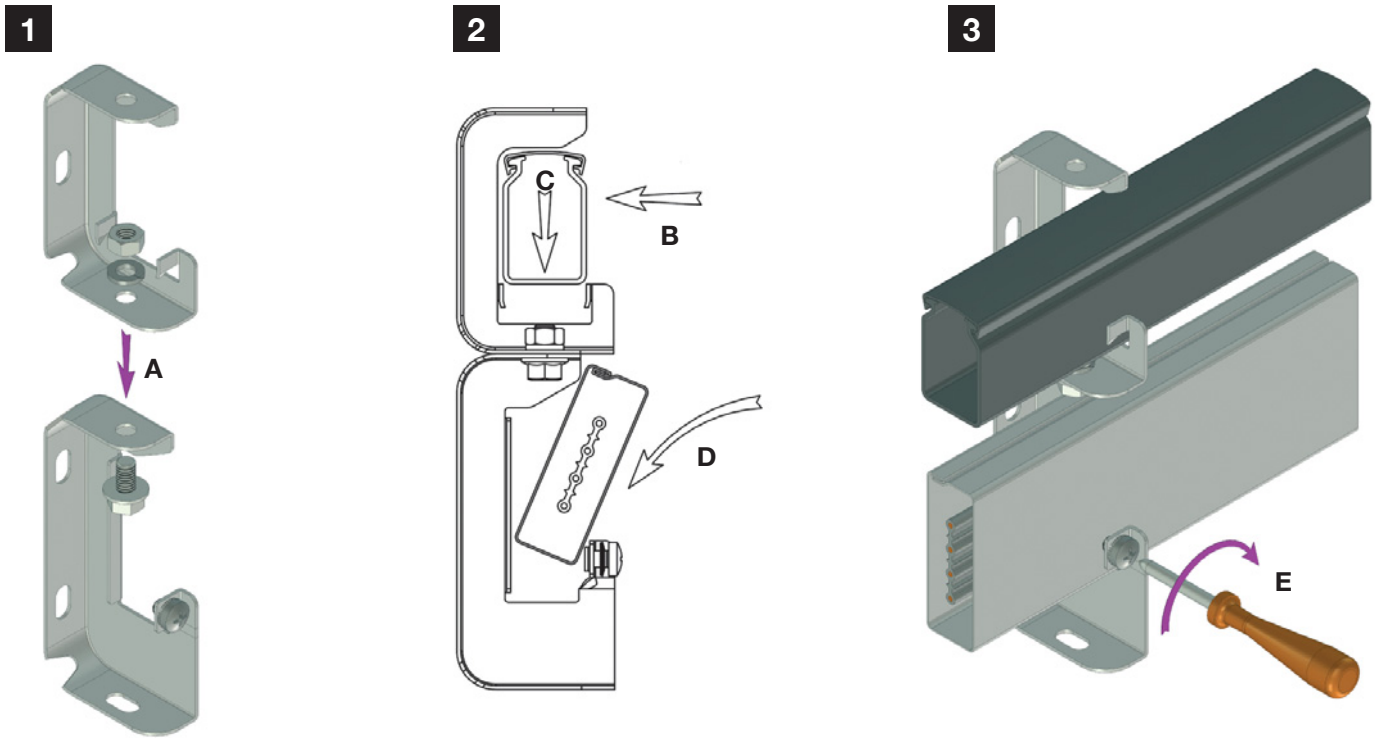
Staffa a gancio

Hook bracket



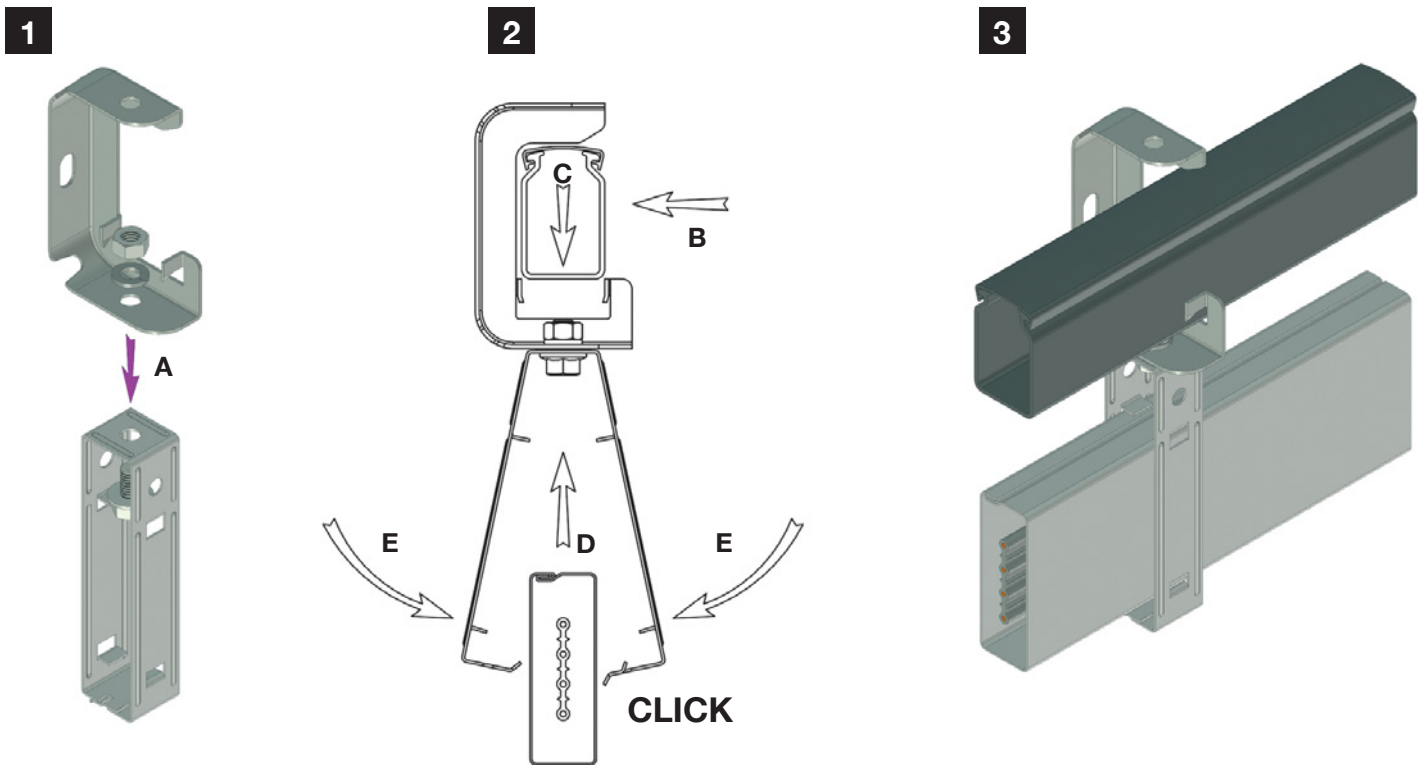
Montaggio canaletta portacavi con staffa universale

Assembly for cable channel with universal bracket



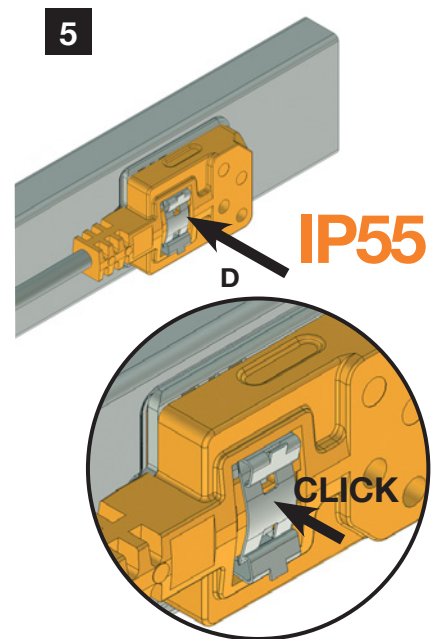
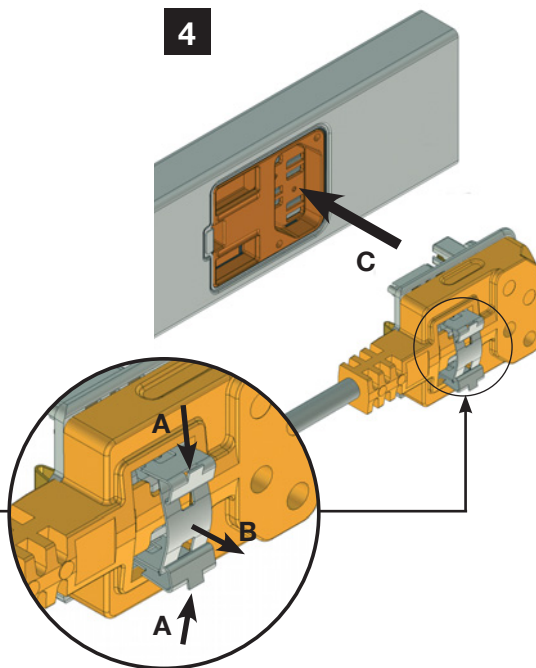
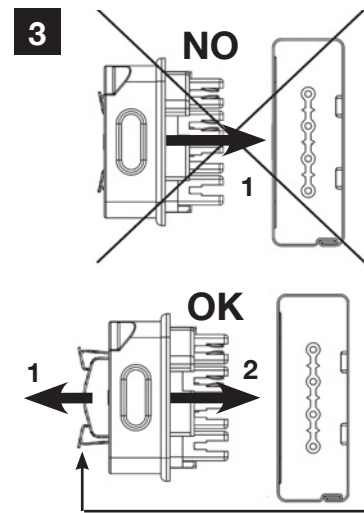
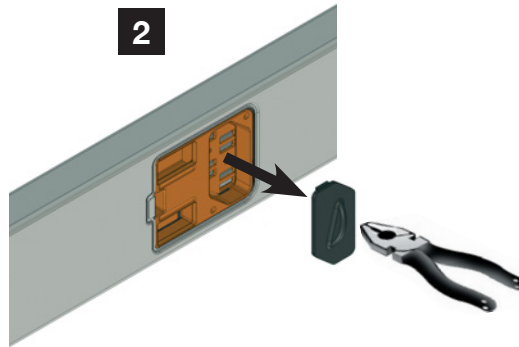
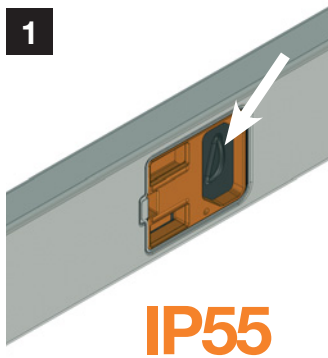
Montaggio canaletta portacavi con staffa semplice

Assembly for cable channel with simple bracket

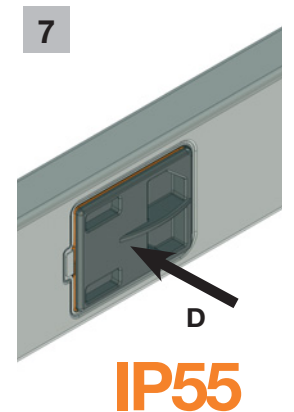
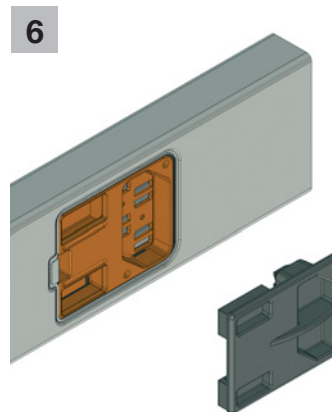
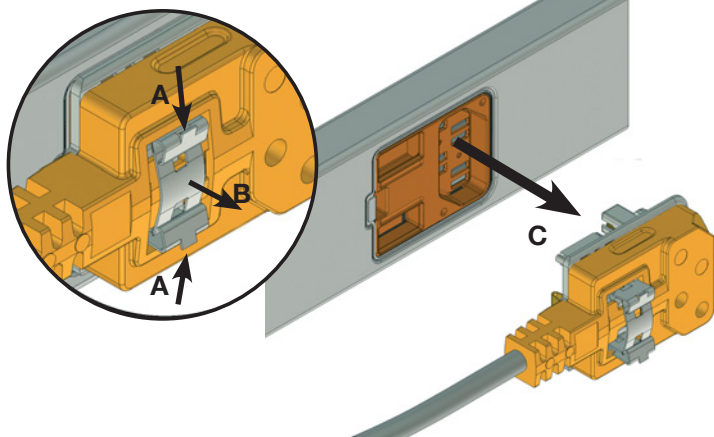


Spina precablata

Pre-wired plug

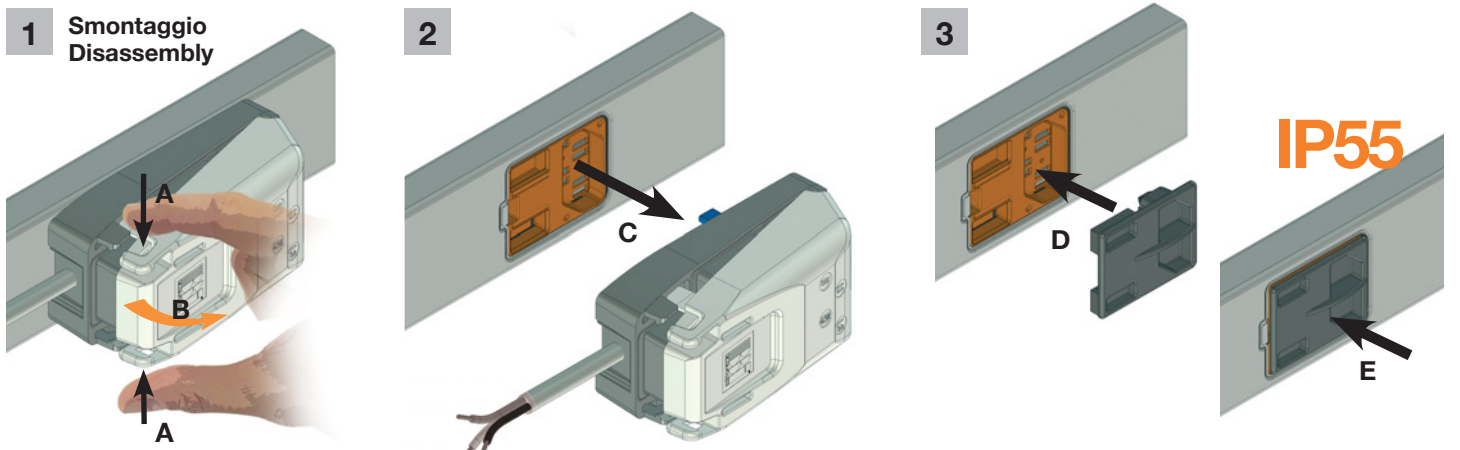
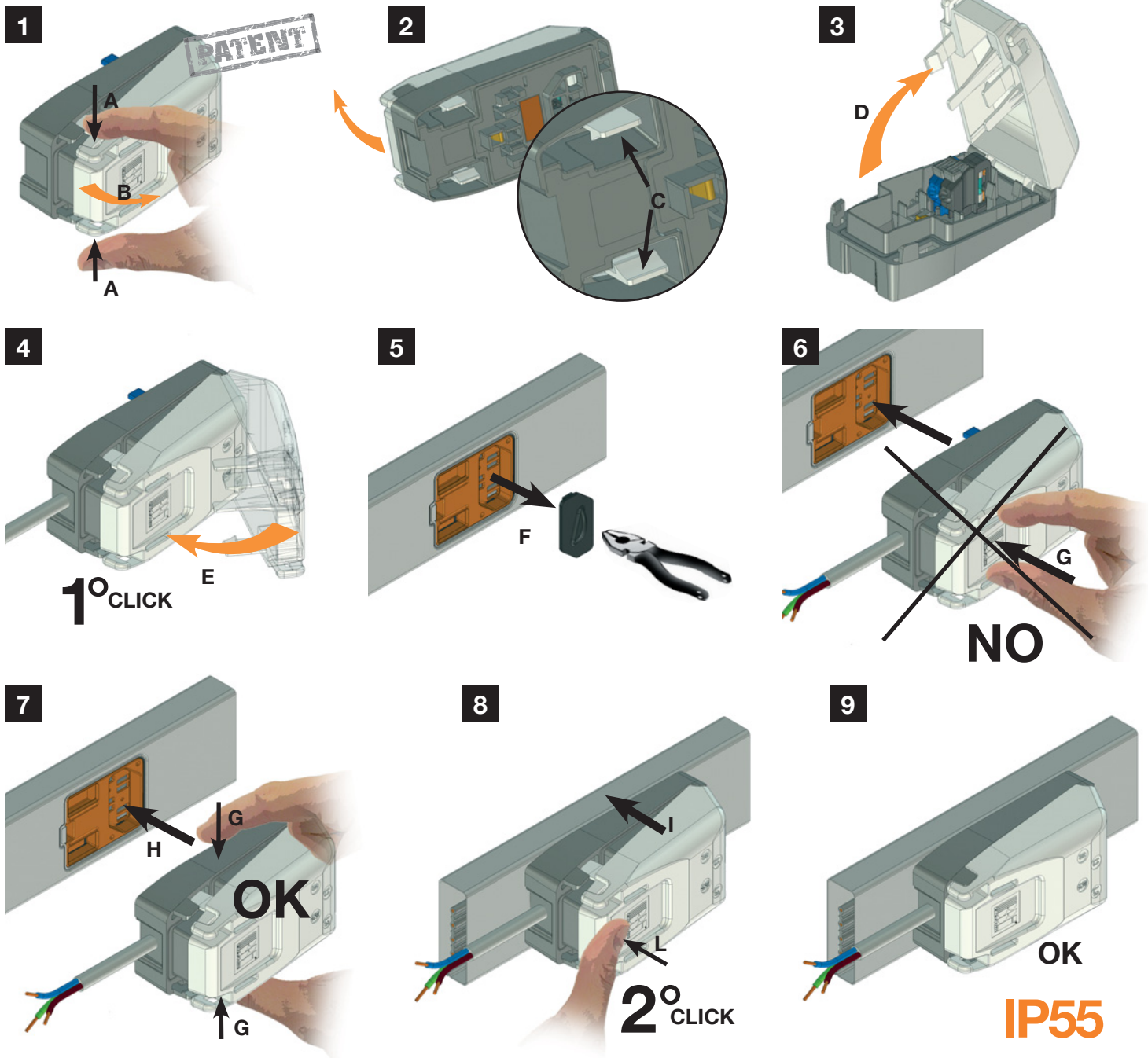


5 Smontaggio
Disassembly



Spina a selezione di fase

Phase selection plug





www.megabarre.com



MEGABARRE - IND. DE EQUIP. ELÉTRICOS LTDA

Rua José Medeiros da Costa, 201
Jundiaí - SP
Brasil - CEP 13212-173
Tel. +55 11 2015 1616
Fax +55 11 2019 7888
megabarre@megabarre.com.br

MEGABARRE EUROPE S.r.l.

Via Luigi Einaudi 18/24
25030 Torbole Casaglia
Brescia - Italy
Tel. +39 030 2159711
Fax +39 030 2159777
info@megabarre.com

MEGABARRE - IND. DE EQUIP. ELÉTRICOS CHILE LTDA

Camino Lo Boza, 360 Galpon A
Pudahuel
Santiago - Chile
Tel. +56 2 949 3912
Fax +56 2 949 3885
rhermosilla@megabarre.cl